

# HYUNDAI

## GASOLINE TILLER

T 650

T 950

---

User Manual

- UA **Бензиновий культиватор**  
Інструкція з експлуатації
- RU **Бензиновый культиватор**  
Руководство пользователя
- LV **Benzīna kultivātors**  
Lietošanas instrukcija
- LT **Benzininis kultivatorius**  
Naudojimo instrukcija
- EE **Bensiinil töötav mullafrees**  
Naudojimo instrukcijas



## UA Gasoline Tiller

- UA Виробник залишає за собою право на внесення змін в конструкцію, дизайн та комплектацію виробів. Зображення в інструкції можуть відрізнятися від реальних вузлів та написів на виробі.
- RU Производитель оставляет за собой право на внесение изменений в конструкцию, дизайн и комплектацию изделий. Изображения в инструкции могут отличаться от реальных узлов и надписей на изделии.
- LV Ražotājs patur tiesības mainīt produktu konstrukciju, dizainu un iepakojumu. Instrukcijās attēli var atšķirties no produkta faktiskajiem mezgliem un uzrakstiem.
- LT Gamintojas pasilieka teisę keisti gaminių projektavimą, projektavimą ir pakavimą. Instrukcijose esantys vaizdai gali skirtis nuo faktinių gaminio mazgų ir užrašų.
- EE Tootja jätab endale õiguse teha muudatusi toodete projekteerimises, projekteerimises ja pakendamises. Juhendis olevad pildid võivad erineda toote tegelikest sõlmedest ja kleebistest.

- UA Перед використанням продукту уважно ознайомтесь з цим посібником з експлуатації.
- RU Перед использованием продукта внимательно ознакомьтесь с этим руководством по эксплуатации.
- LV Pirms darba sākšanas uzmanīgi izlasiet lietotāja instrukciju
- LT Prieš pradėdami eksploatuoti įdėmiai perskaitykite naudotojo vadovą
- EE Enne kasutamist lugege hoolikalt kasutusjuhendit



## ЗМІСТ

Примітки .....	3
Передмова .....	4
Опис виробу .....	4
Технічні характеристики .....	5
Комплектність та загальний вигляд .....	6
Інформація з безпеки .....	10
Опис символів .....	13
Збірка виробу .....	14
Робота з пристроєм .....	17
Технічне обслуговування .....	18
Пошук несправностей .....	23

## ПРИМІТКИ

Розшифровування позначень:

T - Tiller (культиватор)

Перші дві цифри – позначення ширини обробки.

Остання одна чи декілька цифр – позначення модельного ряду Hyundai.

Виробник залишає за собою право на внесення змін в конструкцію, дизайн та комплектацію виробів. Зображення в інструкції можуть відрізнятися від реальних вузлів та написів на виробі.

# 18ST0100001

1	2	3	4	5	

Розшифровка прикладу: виготовлено в січні 2018 року.

## Gasoline Tiller

### ПЕРЕДМОВА

Дякуємо Вам за придбання культиватора HYUNDAI.

У цьому посібнику міститься опис техніки безпеки і процедур по обслуговуванню і використанню моделей культиватора HYUNDAI.

Всі дані в даному документі містять найсвіжішу інформацію, доступну на момент друку. Хочемо попередити, що деякі зміни, внесені виробником, можуть бути не відображені в даній інструкції, а також зображення і малюнки можуть відрізнятися від реального виробу. При виникненні проблем використовуйте контактну інформацію, розташовану в кінці інструкції.

Перед початком роботи з культиватором необхідно уважно прочитати всю інструкцію. Це допоможе уникнути можливих травм і пошкодження обладнання.

### ОПИС ВИРОБУ

Мотокультиватори HYUNDAI оснащені потужними двигунами OHV останнього покоління виробництва HYUNDAI.

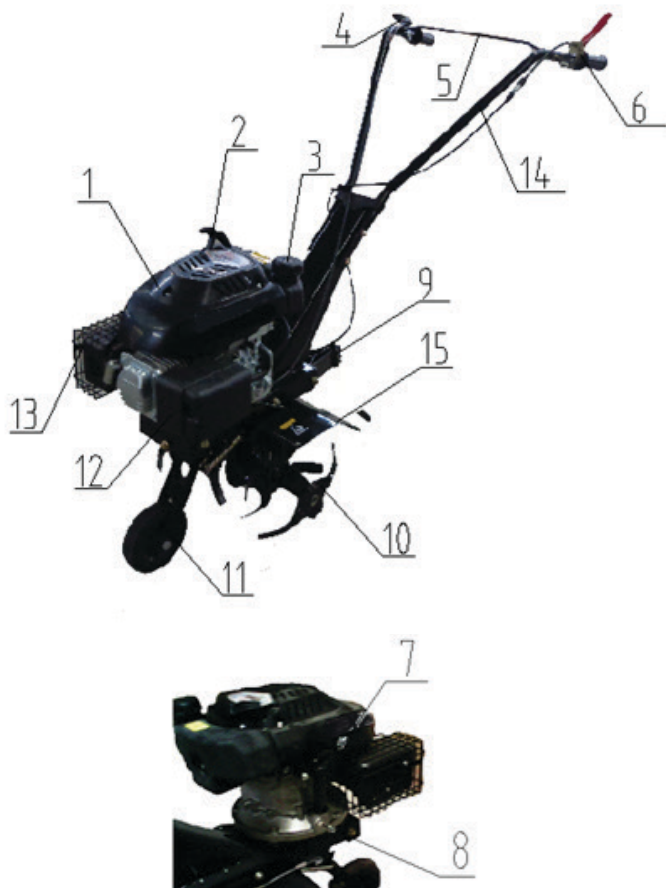
Двигуни HYUNDAI мають такі особливості:

- Висока потужність і мала вага двигуна.
- Збільшений моторний ресурс понад 3500 мотогодин.
- Знижений рівень шуму в порівнянні з аналогічними моторами.
- Низька витрата палива



## ТЕХНІЧНІ ХАРАКТЕРИСТИКИ

Модель	T 650	T 950
Двигун	бензиновий 4-х тактний	бензиновий 4-х тактний
Модель двигуна	Hyundai IC 160	Hyundai IC 212
Об'єм камери згорання, см <sup>3</sup>	159	212
Потужність двигуна, к.с.	5,5	7
Тип запуску	ручний	ручний
Об'єм масляного картера, л.	0,45	0,6
Об'єм паливного баку, л.	1,1	3,6
Максимальна ширина обробки, мм	650	900
Глибина обробки, мм	180	300
Тип приводу	ремінний	ремінний + ланцюговий
Передачі	1 вперед	2 вперед, 1 назад
Вага нетто/брутто, кг	35/40	90/100
Розміри в упаковці, мм	720*410*690	840*390*855

**UA** Gasoline Tiller**КОМПЛЕКТНІСТЬ ТА ЗАГАЛЬНИЙ ВИГЛЯД КУЛЬТИВАТОРА Т 650**

Мал. 1



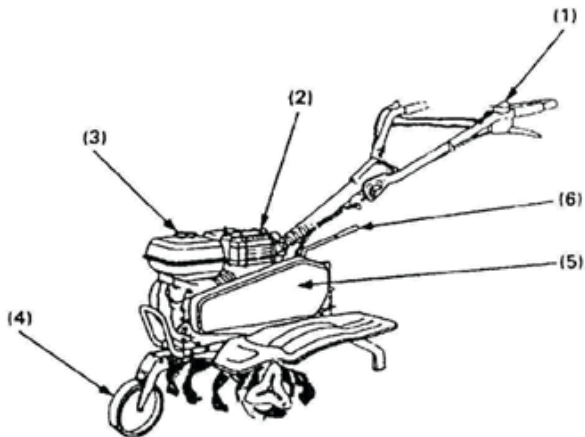
1. Двигун
2. Ручка стартера
3. Кришка паливного баку
4. Важіль регулювання швидкості
5. З'єднувальний елемент
6. Важіль зчеплення
7. Масляний щуп
8. Горловина масляного картера
9. Сошник
10. Фрези
11. Транспортувальне колесо
12. Паливний кран
13. Вихлопна труба
14. Ручка
15. Захист

У комплект поставки Т-650 входить:

1. Блок культиватора з ручками – 1 шт.
2. Транспортувальне колесо – 1 шт.
3. Комплект панелі оператора – 1 шт.
4. Захисні диски – 2 шт.
5. Фрези – 2 шт.
6. Набір інструментів та комплект з'єднання – 1 шт.
7. Інструкція з експлуатації – 1 шт.
8. Упаковка – 1 шт.

**UA** Gasoline Tiller

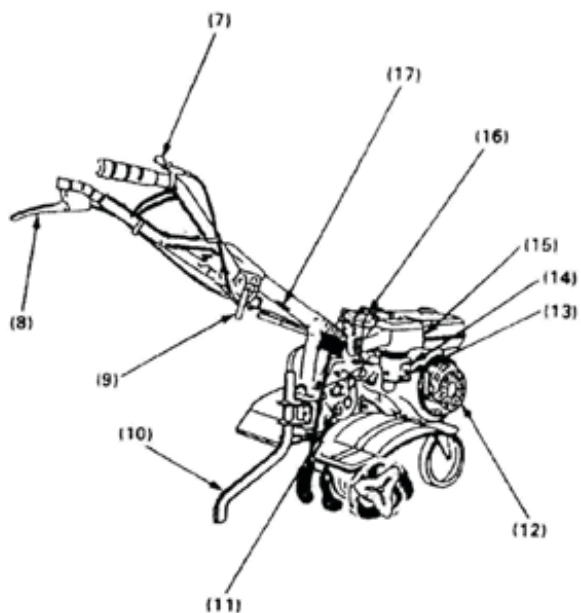
**КОМПЛЕКТНІСТЬ ТА ЗАГАЛЬНИЙ ВИГЛЯД КУЛЬТИВАТОРА Т 950**



Мал. 2

1. Вимикач
2. Вихлопна труба
3. Паливний бак
4. Опорне колесо
5. Кришка ременя приводу
6. Перемикач швидкостей
7. Важіль регулювання швидкості
8. Важіль зчеплення
9. Регулятор висоти ручки
10. Сошник
11. Показчик рівня
12. Ручка стартера
13. Паливний кран
14. Повітряна заслінка
15. Повітряний фільтр
16. Вихлопна труба
17. Інформаційний табличка





Мал. 3

У комплект поставки Т-950 входить:

1. Блок культиватора з ручками – 1 шт.
2. Транспортувальне колесо – 1 шт.
3. Комплект панелі оператора – 1 шт.
4. Захисні диски – 2 шт.
5. Фрези – 2 шт.
6. Набір інструментів та комплект з'єднання – 1 шт.
7. Інструкція з експлуатації – 1 шт.
8. Упаковка – 1 шт.

## ІНФОРМАЦІЯ З БЕЗПЕКИ

При роботі з пристроєм необхідно обов'язково дотримуватися таких вимог з техніки безпеки:

- Перед першим застосуванням необхідно уважно прочитати інструкцію з експлуатації і зберігати її для подальшого використання.
- Перед введенням в експлуатацію користувач пристрою повинен ознайомитися з функціями і елементами управління культиватором.
- Оператор повинен знати, як можна негайно зупинити робочі органи культиватора та двигун.
- Під час роботи культиватора необхідно завжди виконувати рекомендації, що містяться в цій інструкції з експлуатації. В іншому випадку виникає небезпека травматизму чи небезпека пошкодження пристрою.
- Приводити пристрій в дію дозволяється тільки, перебуваючи в хорошому фізичному і психічному стані.
- Забороняється працювати з пристроєм після прийому ліків, вживання алкогольних напоїв чи наркотиків, які можуть надати негативний вплив на реакцію працюючого.
- Цей пристрій призначений тільки для обробки ґрунту при посівних роботах, обробленні чи догляді за рослинами. Використання культиватора в інших цілях заборонено.



### Небезпека травматизму!

Працювати з культиватором дозволяється лише користувачам, які прочитали інструкцію з експлуатації. Ні в якому разі не можна довіряти управління пристроєм дітям.

Необхідно враховувати, що оператор або користувач несе відповідальність за нещасні випадки або загрозу для життя інших осіб та їх майна.

Ніколи не користуйтеся культиватором при знаходженні в безпосередній близькості від робочої зони людей, дітей і тварин.

Культиватор відповідає вимогам діючих європейських норм з правил техніки безпеки. Із міркувань безпеки не вносьте ніяких змін в конструкцію пристрою.

### Підготовка до роботи

При експлуатації пристрою завжди одягайте міцне взуття на неслизькій підшві і довгі штани. Не дозволяється працювати з пристроєм босоніж або в сандалях.

Перед користуванням завжди проводьте візуальний огляд, щоб переконатися, що устаткування і деталі не зношені і не мають пошкоджень. При пошкоджених ріжучих кромках або кріпильних гвинтах, необхідно замінити комплект повністю, щоб не порушити баланс пристрою.

- Ретельно перевірте робочу зону і видаліть всі сторонні предмети.



- Перед початком роботи на пристрої встановіть захисні крила.
- Уникайте занадто тривалого керування пристроєм, оскільки тривалий вплив вібрації на руки оператора може завдати шкоди.

### Дії при роботі з культиватором

Включайте двигун відповідно до вказівок і тільки при забезпеченні безпечної відстані від ніг до просапного оснащення.

Забороняється присутність сторонніх осіб у робочій зоні.

Руки і ноги не повинні знаходитися на обертових елементах або під ними.

Ні в якому разі не піднімайте і не транспортуйте пристрій при працюючому двигуні.

Піднімайте пристрій удвох. Для цього візьміться за рукоятки, а також за вали культиватора. Для захисту рук одягайте захисні рукавички.

Зупиніть двигун, якщо:

- пристрій знаходиться без нагляду
- перед заправкою паливом
- перед транспортуванням.

### Небезпека травматизму!



Ніколи не кладіть руки або ноги на обертові деталі або під них. Ніколи не торкайтеся до обертової фрези.

З метою виключення займання двигун і вихлопна труба повинні бути чистими від трави, листя або витеклого мастила та палива.

### Техобслуговування та ремонт

Перед проведенням будь-яких робіт на пристрої від'єднуйте штекер проводу свічки запалювання. Виконуйте тільки ті роботи з техобслуговування, які описані в інструкції з експлуатації.

З питання виконання інших робіт зверніться в авторизований сервісний центр.

Список адрес Ви зможете знайти на нашій офіційній інтернет - сторінці:

<http://www.hyundaipower-ukraine.com>

Ми рекомендуємо використовувати тільки оригінальні запчастини.

Для того щоб пристрій працював надійно, затягуйте всі гайки, болти і гвинти до упору.

І з міркувань безпеки своєчасно замініть зношені або пошкоджені деталі.

Обробку можна робити тільки при денному світлі або хорошому штучному освітленні.

При роботі з пристроєм на горбистій місцевості культиватор може перекинутися. Можна використовувати пристрій на горбистій місцевості з підйомом схилів не більше 10% (5,7°). Кут нахилу 5,7° відповідає вертикальному підйому 10 см при 100 см горизонтальній площі.

## UA Gasoline Tiller



### Небезпека травм!

Завжди стежте за правильним розташуванням пристрою на схилах. Плужну оранку не можна виконувати на занадто крутих схилах, щоб не втратити контроль над управлінням культиватора. Під час роботи на горбистій місцевості повинні бути встановлені всі чотири фрези. Не ведіть роботи впоперек схилу, а також вперед або назад. Оператору забороняється стояти на схилі нижче пристрою, щоб при можливій втраті контролю над ним не потрапити під рухомий культиватор. Зміну напрямку руху на горбистій місцевості треба проводити з великою обережністю, щоб не втратити контроль над пристроєм.

Пересувайтеся з пристроєм лише у темпі кроку, швидке пересування заборонено. При швидкому переміщенні зростає небезпека можливих нещасних випадків через спотикання, ковзання тощо. На кам'янистих ґрунтах кутову швидкість знижуйте.

Для регулювання робочої глибини ходу, вдавлийте сошник в ґрунт більше або менше, змінюючи зусилля натискання на ручку.

При зміні напрямку руху або при наближенні пристрою дотримуйтеся особливої обережності. Слідкуйте за перешкодами при русі культиватора назад, щоб не спіткнулися!

Не змінюйте основне положення двигуна, не перевертайте його.



### Бензин дуже токсичний і горючий!

Зберігайте бензин тільки в призначених для цього ємностях. Зберігайте бензин далеко від джерел іскор, відкритого полум'я, постійного горіння, а також джерел тепла та інших джерел займання.

Пристрій транспортуйте тільки з порожнім паливним баком і закритим краном паливного бака (при його наявності). Якщо бензобак потрібно спустошити, запустіть двигун поза приміщенням до повного вироблення палива.

Заправку робіть тільки на відкритій місцевості. Не паліть під час заправки.

Паливний бак не заповнюється повністю, тому наливайте паливо приблизно на 4 см нижче кромки наливного патрубка, щоб було місце для розширення палива. Залити бензин необхідно до запуску двигуна. Під час роботи двигуна не можна відкривати кришку бензобака або доливати бензин. Якщо Ви перелили бензин через край, то запускати двигун можна тільки після очищення поверхні, залитої бензином. Не вмикайте запалювання до того моменту, поки пари бензину не випарувалися (протерти насухо). Кришка бензобака повинна бути щільно закрита.

З міркувань безпеки необхідно перевіряти паливну систему, бензобак, пробку бензобака



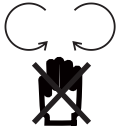
і під'єднання на відсутність пошкоджень і нещільностей. При необхідності відповідні вузли треба замінити. Слід замінювати пошкоджені глушники та захисні пластини.

Ніколи не залишайте пристрій з бензином в бензобаку в приміщенні. Є небезпека вступу бензинових парів в контакт з відкритим вогнем або іскрами і можливо їх займання. Перед тим як поставити пристрій в закриті приміщення, дайте можливість двигуну охолонути. Культиватор виділяє відпрацьовані гази під час роботи двигуна. Ніколи не використовуйте моторизований пристрій в закритих або погано вентильованих приміщеннях. Існує пряма загроза життю внаслідок отруєння!

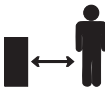
## ОПИС СИМВОЛІВ



Увага! Прочитайте посібник користувача перед початком роботи.



Небезпечно! Не торкайтеся до обертових фрез.



Інші люди повинні тримати дистанцію від працюючого пристрою. Щоб уникнути нещасного випадку не стійте перед працюючим пристроєм.



При обслуговуванні чи ремонті від'єднайте провід від свічі запалювання



Глушник при роботі сильно нагрівається. Щоб уникнути опіків, не торкайтеся до нього.



Залейте мастило у маслосазливну горловину до верхнього рівня, як показано на малюнку.

## UA Gasoline Tiller

### ЗБІРКА ВИРОБУ

Уважно ознайомтесь з комплектністю та правилами збірки виробу. Культиватор поставляється в розібраному стані, тому для введення його в експлуатацію необхідно правильно з'єднати всі його частини та надійно закріпити всі елементи виробу. Всі дії, пов'язані з підготовкою виробу до використання, а також власне з подальшим використанням, повинні здійснюватись відповідно до цієї інструкції, а також керувачись здоровим глуздом.

#### Збірка культиватора Т 650

Достаньте блок культиватора з ручками Мал. 4 з пакувальної тари та огляньте на наявність механічних пошкоджень, що могли виникнути внаслідок неправильного транспортування чи/або дефектів виготовлення. У разі виявлення будь-яких пошкоджень, зверніться в сервісний центр Hyundai.



Мал. 4



Мал. 5

Направте отвори ручок до відповідних отворів на блоку культиватора та зафіксуйте їх за допомогою болтів, як показано на Мал. 5.



Мал. 6



Мал. 7



Одягніть фрези на вал приводу фрез та зафіксуйте їх за допомогою кріпильних елементів, що входять в комплект виробу (Мал. 6)

Опорне колесо фіксується за допомогою шплінта та утримується в неробочому положенні пружиною (Мал. 7)

Вставте сошник у отвір як показано на малюнку 8 та зафіксуйте у положенні відповідному до обраної глибини обробки – культиватор готовий до використання.

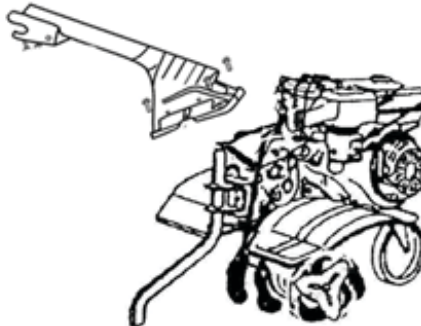


Мал. 8

### Збірка культиватора Т 950

Достаньте блок культиватора з пакувальної тари та огляньте на наявність механічних пошкоджень, що могли виникнути внаслідок неправильного транспортування чи/або дефектів виготовлення. У разі виявлення будь-яких пошкоджень, зверніться в сервісний центр Hyundai.

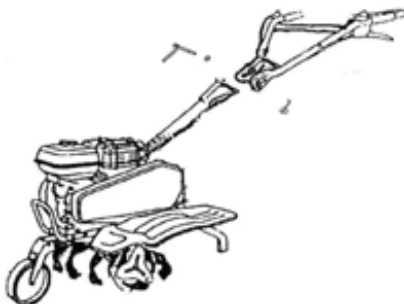
Приєднайте з'єднувальну частину ручки культиватора до відповідних отворів на блоці культиватора та зафіксуйте їх болтами (Мал. 9).



Мал. 9

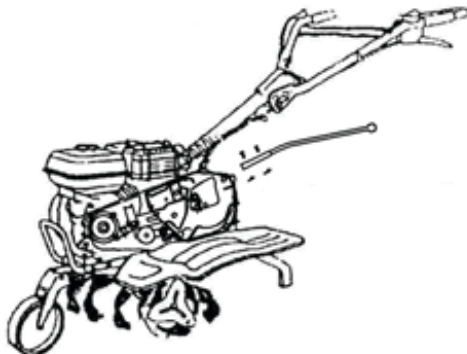
## UA Gasoline Tiller

З'єднайте та зафіксуйте операційну панель – ручку до з'єднувальної частини ручки культиватора за допомогою регулюючого болта. Цим болтом ви зможете здійснювати регулювання ручки відповідно до потреб оператора (Мал. 10).



Мал. 10

Розпакуйте важіль перемикачів передач (6) (Мал.3), зніміть кришку ремня приводу (5) (Мал. 3), від'єднайте колесо натягування. Після цього з'єднайте та зафіксуйте важіль перемикачів передач (Мал. 11). Встановіть на місце колесо натягування та кришку ремня приводу.



Мал.11

### Встановлення фрез

Одягніть фрези на вал приводу фрез та зафіксуйте їх за допомогою кріпильних елементів, що входять в комплект виробу. Встановіть опорне колесо – культиватор готовий до використання.





## РОБОТА З ПРИСТРОЄМ



Фрези дозволяють культиватору рухатися вперед. Кутова швидкість обертання фрез визначається регулюванням обертів двигуна. При утриманні культиватора фрези заглиблюються в землю.

Сошник може бути встановлений на різні робочі глибини. Якщо сошник вдавлюється в ґрунт глибше, то фрези поглиблюються також на велику глибину і просування культиватора вперед сповільнюється. Якщо сошник встановлюється вище, то фрези заглиблюються менше, а просування культиватора вперед прискорюється.

Не виконуйте обробку сирого ґрунту, йому властиво утворювати грудки землі, які важко розбивати. При сухому та важкому ґрунті можливо будуть потрібні два проходи.

При блокуванні робочих елементів сторонніми предметами, необхідно відразу відпустити важіль зчеплення, вимкнути двигун і видалити предмети. Після чого треба перевірити робочі елементи на відсутність можливих пошкоджень чи деформування, при необхідності замінити пошкоджені деталі.

### Запуск двигуна

1. Пересуньте важіль повітряної заслінки в положення  «закрито».  
Примітка: Немає необхідності пересувати важіль в положення закрито якщо двигун гарячий або температура навколишнього повітря висока.
2. Регулятор оборотів двигуна встановіть в положення  на максимальні оберти.
3. Увімкніть запалювання перемикачем у положення «УВІМК» («ON»).
4. Повільно потягніть рукоятку стартера, поки не відчуєте опір, і потім витягніть його плавно, але швидко.
5. Після того, як прогріється двигун можна приступати до роботи з культиватором. Встановіть оптимальну кількість обертів двигуна.

**УВАГА!** Відпускайте ручку стартера назад повільно. Різкі рухи можуть призвести до пошкодження обладнання та частин двигуна.



**УВАГА!** Не смикайте ручку стартера на працюючому двигуні, це може пошкодити двигун.



Якщо важіль повітряної заслінки знаходиться в положенні «CLOSE», поверніть його в положення «OPEN» після того, як двигун пропрацює близько 2-х хвилин (Мал. 8).

## UA Gasoline Tiller

### Зупинка двигуна

Поверніть перемикач у положення «ВИМК» («OFF», Мал. 10).

### Регулювання зчеплення

Якщо основний трос зчеплення не відрегульований (занадто тугий або вільний), зчеплення не може працювати добре.

1. Запустіть двигун.
2. Встановіть важіль зчеплення на середню позицію.
3. Поверніть регульовальну гайку за годинниковою стрілкою для натягу; або проти годинникової стрілки для ослаблення.

### Регулювання висоти сошника і глибини обробки ґрунту

Відрегулюйте висоту установки сошника переміщенням гвинта в потрібний отвір.

## Поради щодо використання культиватора

- Вмикайте культиватор тільки на місці його експлуатації.
- Завжди утримуйте культиватор двома руками.
- Щоб уникнути пошкодження кабелю подовжувача, стежте, щоб він завжди знаходився позаду вас.
- Рух культиватора вперед здійснюється під дією фрез.
- Фрези повинні занурюватися в ґрунт повільно.
- Не забудьте перед початком експлуатації відрегулювати висоту коліс.

При глибокій обробці ґрунту найбільш ефективним методом є рух культиватора спочатку вперед на відстань витягнутих рук, потім підтягування його у зворотному напрямку (до себе), після чого знову повторити ті ж дії.

Фрези повинні завжди працювати на максимальній швидкості. Не допускайте перевантажень. Якщо фрези зариваються глибоко в ґрунт, виймайте їх, похитуючи машину з боку в бік і пригальмовуючи, поки вони не звільняться.

## ТЕХНІЧНЕ ОБСЛУГОВУВАННЯ

Перед усіма роботами з техобслуговування та очищення, перед транспортуванням і перед зберіганням пристрою на двигуні обов'язково слід від'єднувати штекер проводу свічки запалювання для того, щоб не допустити навмисного включення двигуна.

Роботи з техобслуговування та очищення дозволяється проводити тільки при охолодженому двигуні.



## Очищення пристрою

Ретельно очищайте пристрій. Акуратне обслуговування пристрою захищає його від пошкоджень і збільшує термін служби. Після кожного використання культиватор треба повністю очищати від землі і пилу, а з фрез зняти накручену траву. Контролюйте стан пристрою (посадку різбових елементів, пошкоджені деталі).

Ніколи не направляйте струмінь води на вузли двигуна, ущільнення і опорні місця. При недотриманні вище зазначеного, наслідком може стати дорогий не гарантійний ремонт.

## Техобслуговування ланцюгової трансмісії

Спеціальне техобслуговування ланцюгової трансмісії не потрібно. Однак, змазування треба проводити таким чином: один раз на рік слід заливати 10 см змащувального матеріалу Shell ALVANIA EP(LF)1 або аналогічні мастильні матеріали в отвір ланцюгової трансмісії.

## Заміна/Додавання мастила в двигун

Необхідно перевіряти рівень мастила в двигуні відповідно до графіку технічного обслуговування. При пониженні рівня мастила, необхідно додати мастило для забезпечення правильної роботи.

При заміні мастила виконайте такі кроки:

- Помістіть ємність під двигун для зливу в нього мастила.
- За допомогою 10 мм шестигранного ключа, відкрутіть зливу кришку, розташовану на двигуні під кришкою масляного щупа.
- Дайте мастилу стекти.
- Встановіть на місце кришку зливного отвору і затягніть її.

Для додавання мастила, виконайте такі кроки:

- Переконайтеся, що культиватор встановлений на рівній поверхні.
- Відкрутіть кришку вимірювального щупа на двигуні.
- За допомогою лійки (в комплект не входить) залийте в картер моторне мастило високого очищення. Рекомендується використовувати мастило SAE 10W30. Після заповнення рівень масла повинен бути близький до верхньої частини мастило заливної горловини.

## Обслуговування повітряного фільтра

Регулярне технічне обслуговування повітряного фільтра дозволяє зберегти достатній повітряний потік в карбюраторі.

## UA Gasoline Tiller

Час від часу перевіряйте повітряний фільтр на предмет забруднення.

- Відкрутіть затискач на верхній кришці повітряного фільтра
- Видаліть губчастий фільтруючий елемент з корпусу.
- Протріть бруд усередині порожнього корпусу повітряного фільтра.
- Промийте губчастий фільтруючий елемент в теплій воді. Просушіть його.
- Змочіть сухий фільтрувальний елемент чистим машинним мастилом. Відтисніть надлишки масла.

Проводьте заміну повітряного фільтра на новий кожні 50 годин роботи культиватора.

### Технічне обслуговування свічок запалювання

Свічка запалювання є важливим пристроєм для забезпечення правильної роботи двигуна. Хороша свічка запалювання повинна бути цілою, без нагару і мати правильний зазор.

Для перевірки свічки запалювання зробіть наступне:

- Зніміть ковпачок свічки запалювання.
- Викрутити свічку запалювання за допомогою свічкового ключа.
- Огляньте свічку запалювання. Якщо вона тріснула, то її необхідно замінити. Рекомендується використовувати свічки запалювання F6RTC, наприклад, NGK BPR6ES.
- Виміряйте зазор. Він повинен бути 0.7 -0.8 мм
- При повторному використанні свічки запалювання, почистіть її за допомогою дряпної щітки, щоб видалити нагар і потім виставте правильний зазор.
- Вкрутіть свічку запалення на місце з допомогою свічкового ключа. Встановіть на місце ковпачок свічки запалювання.

### Двигун внутрішнього згоряння

Для тривалого терміну служби особливо важливим завжди є достатній рівень мастила, регулярна заміна мастильних і повітряних фільтрів. Щоб забезпечити достатнє охолодження двигуна, ребра охолодження повинні бути завжди в чистому стані.



#### ВАЖЛИВО!

- Щоб пристрій працював надійно, затягуйте всі гайки, болти і гвинти до упору.
- З міркувань безпеки своєчасно замініть зношені або пошкоджені деталі.
- Після кожного використання видаляйте з культиватора бруд і траву.
- Перед тривалим зберіганням, для запобігання корозії, покрийте всі металеві частини мастилом.
- Для очищення пластмасових деталей користуйтеся вологою ганчіркою. Не використовуйте розчинники або гострі предмети.
- Регулярно очищайте вентиляційні отвори і рухомі деталі від пилу і бруду.



## Зберігання

Приміщення для зберігання повинно бути сухим і не пильним. Крім того, пристрій слід зберігати в недоступному для дітей місці. Можливі несправності на пристрої слід усувати, в принципі, перед установкою культиватора на зберігання, щоб він перебував завжди в стані готовності до експлуатації.

### Зберігання в зимовий період

При тривалому простої пристрою необхідно дотримуватися таких умов:

- Усі зовнішні частини двигуна та пристрої, особливо ребра охолодження, треба ретельно очистити.
- Всі рухомі деталі слід добре змастити мастилом.
- Спорожнити паливний бак і карбюратор (виробити паливо на холостому ходу поза приміщеннями).
- Вигвинтити свічку запалювання і залити в двигун приблизно 3 см моторного мастила через отвір для свічки запалювання.
- Упаковка, приналежності і пристрій виготовлені з матеріалів, придатних для вторинного використання. Слід мати це на увазі при утилізації виробу або його упаковки.

### Дотримання приписів даної інструкції по експлуатації

Культиватори проходять обов'язкову сертифікацію відповідно до Технічного Регламенту про безпеку машин та устаткування. Використання, техобслуговування і зберігання культиваторів повинні здійснюватися точно, як описано в цій інструкції по експлуатації.

Термін служби виробу становить - 3 роки.

Гарантійний термін - 2 роки.

**Виробник не несе відповідальність за всі пошкодження і збиток, викликані недотриманням вказівок з техніки безпеки, вказівок з технічного обслуговування.**



Це, в першу чергу, поширюється на:

- Використання виробу не за призначенням
- Використання недопущених виробником мастильних матеріалів, бензину і моторного мастила.
- Технічні зміни виробу
- Непрямі збитки в результаті подальшого використання виробу з несправними деталями.


**Gasoline Tiller**

Всі роботи, наведені в розділі «Технічне обслуговування» повинні виконуватись регулярно. Виконуйте тільки ті роботи з техобслуговування, які описані в інструкції з експлуатації. З питання виконання всіх інших робіт звертайтеся до авторизованого сервісного центру. Список адрес Ви зможете знайти на нашому офіційному інтернет-сайті:

<http://www.hyundaipower-ukraine.com>

Виробник не несе відповідальності у разі збитку через пошкодження в наслідок невиконаних робіт з технічного обслуговування.

До таких пошкоджень, крім усього іншого, відносяться:

- Корозійні пошкодження та інші наслідки неправильного зберігання,
- Пошкодження і наслідки в результаті застосування неоригінальних запчастин,
- Пошкодження внаслідок робіт з техобслуговування і ремонту, які проводились некваліфікованими фахівцями.

### Рекомендований графік технічного обслуговування

Виконуйте в кожному із зазначених місяців або через певну кількість годин роботи, в залежності від того, черга обслуговування якого виду настане першою. Регламентне сервісне обслуговування проводиться в кожен вказаний часовий інтервал.

Вузол	Дія	Кожен запуск	Кожен місяць чи через 20 годин	Кожні 3 місяці або 50 через годин	Кожні 6 місяців або через 300 годин	Кожен рік або через 300 годин роботи
Моторне мастило	Перевірка рівня	•				
	Заміна			• (1)		
Повітряний фільтр	Очистка		•			
	Заміна			•		
Свічки запалювання	Очистка			•		
	Заміна				•	
Паливний бак	Перевірка рівня палива	•				
	Очистка					•

(1) - При першому запуску через 20 годин



## ПОШУК НЕСПРАВНОСТЕЙ

Несправність	Ймовірна причина	Усунення несправності
Двигун не запускається	Регулятор оборотів двигуна в положенні STOP	Привести регулятор оборотів двигуна в положення «Швидко»
	Відсутнє паливо в баку; система подачі палива забруднена.	Додати паливо, прочистити систему подачі палива
	Погане, забруднене або старе паливо в баку	Використовувати завжди свіже паливо марочних сортів, нормальний неетилований бензин; очистити паливний бак, систему подачі палива і карбюратор
	Повітряний фільтр забруднений	Очистити повітряний фільтр
	Штекер проводу свічки запалювання від'єднаний від свічки запалювання; провід високої напруги погано закріплений в штекері.	Вставити штекер проводу до свічки запалювання; перевірити з'єднання між проводом високої напруги і штекером
	Свічка запалювання закоптилась або має пошкодження; неправильна відстані між електродами	Очистити свічку запалювання або замінити; встановити відстань між електродами
	Двигун в результаті декількох спроб запуску "захлинувся"	Вігвинтіть свічку запалювання і просушіть, кілька разів потягніть трос при встановленій свічці запалювання (регулятор подачі паливо в положенні STOP (СТОП)).
Утруднений пуск або потужність двигуна знижується	Паливний бак забруднений	Очистіть паливний бак
	Повітряний фільтр забруднений	Очистіть повітряний фільтр
	Вода в паливному баку і в карбюраторі; карбюратор закупорений	Спустоште паливний бак; очистіть систему подачі палива і карбюратор
	Свічка запалювання закоптилась	Очистіть свічку запалювання
Двигун перегрівається	Неправильна відстань між електродами свічки запалювання	Встановити відстань між електродами
	Ребра охолодження забруднені	Очистіть ребра охолодження
	Повітряний фільтр забруднений	Очистити повітряний фільтр
	Занадто низький рівень мастила в двигуні	Долити моторне мастило
Відсутня тяга при натисканні важелів зчеплення	Неправильно встановлений трос зчеплення	Відрегулювати трос зчеплення
Підвищена вібрація під час роботи	Ослаблено кріплення двигуна	Затягнути гвинти кріплення двигуна

**RU** Gasoline Tiller

## СОДЕРЖАНИЕ

Примечания .....	24
Предисловие .....	25
Описание изделия .....	25
Технические характеристики .....	26
Комплектность и общий вид .....	27
Информация по безопасности .....	31
Описание символов .....	34
Сборка изделия ... ..	35
Работа с устройством .....	38
Техническое обслуживание .....	39
Поиск неисправностей .....	41

## ПРИМЕЧАНИЯ

Расшифровка обозначений:

T - Tiller (культиватор)

Первые две цифры - обозначение ширины обработки.

Последняя одна или несколько цифр - обозначение модельного ряда Hyundai.

Производитель оставляет за собой право на внесение изменений в конструкцию, дизайн и комплектацию изделий. Изображение в инструкции могут отличаться от реальных узлов и надписей на изделии.

**18ST0100001**

1    2    3    4    5

Расшифровка примера: изготовлено в январе 2018 года.





## ПРЕДИСЛОВИЕ

Благодарим Вас за приобретение культиватора HYUNDAI.

В этом пособии содержится описание техники безопасности и процедур по обслуживанию и использованию моделей культиватора HYUNDAI.

Все данные в данном документе содержат самую свежую информацию, доступную на момент печати. Хотим предупредить, что некоторые изменения, внесенные производителем, могут быть не отражены в данной инструкции, а также изображения и рисунки могут отличаться от реального изделия.

При возникновении проблем используйте контактную информацию, расположенную в конце инструкции. Перед началом работы с культиватором необходимо внимательно прочитать всю инструкцию. Это поможет избежать возможных травм и повреждения оборудования.

## ОПИСАНИЕ ИЗДЕЛИЯ

Мотокультиваторы HYUNDAI оснащены мощными двигателями OHV последнего поколения производства HYUNDAI.

Двигатели HYUNDAI имеют следующие особенности:

- Высокая мощность и малый вес двигателя.
- Увеличенный моторный ресурс более 3500 моточасов.
- Пониженный уровень шума по сравнению с аналогичными моторами.
- Низкий расход топлива



## ТЕХНИЧЕСКИЕ ХАРАКТЕРИСТИКИ

Модель	T 650	T 950
Двигатель	бензиновый 4-х тактный	бензиновый 4-х тактный
Модель двигателя	Hyundai IC 160	Hyundai IC 212
Объем камеры сгорания, см <sup>3</sup>	159	212
Мощность двигателя, л.с.	5,5	7
Тип запуска	ручной	ручной
Объем масляного картера, л.	0,45	0,6
Объем топливного бака, л.	1,1	3,6
Максимальная ширина обработки, мм	650	900
Глубина обработки, мм	180	300
Тип привода	ременной	ременной + цепной
Передачи	1 вперед	2 вперед, 1 назад
Вес нетто / брутто, кг	35/40	90/100
Размеры в упаковке, мм	720*410*690	840*390*855



## КОМПЛЕКТНОСТЬ И ОБЩИЙ ВИД КУЛЬТИВАТОРА Т 650

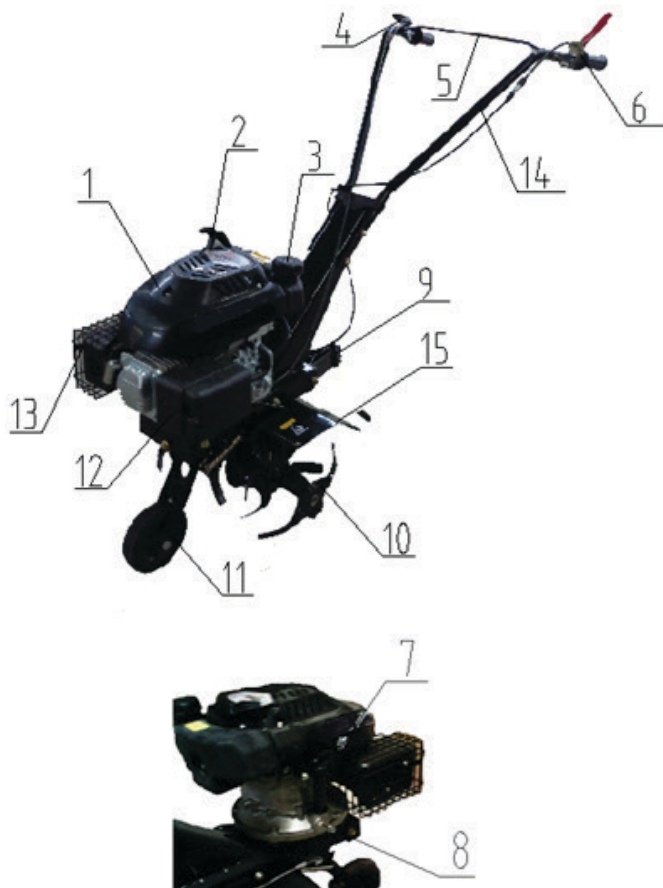


Рис. 1

## Gasoline Tiller

1. Двигатель
2. Ручка стартера
3. Крышка топливного бака
4. Рычаг регулирования скорости
5. Соединительный элемент
6. Рычаг сцепления
7. Масляный щуп
8. Горловина масляного картера
9. Сошник
10. Фрезы
11. Транспортное колесо
12. Топливный кран
13. Выхлопная труба
14. Ручка
15. Защита

В комплект поставки Т 650 входит:

1. Блок культиватора с ручками - 1 шт.
2. Транспортное колесо - 1 шт.
3. Комплект панели оператора - 1 шт.
4. Защитные диски 2 шт.
5. Фрезы - 2 шт.
6. Набор инструментов и комплект соединения - 1 шт.
7. Руководство пользователя - 1 шт.
8. Упаковка - 1 шт.



## КОМПЛЕКТНОСТЬ И ОБЩИЙ ВИД КУЛЬТИВАТОРА Т 950

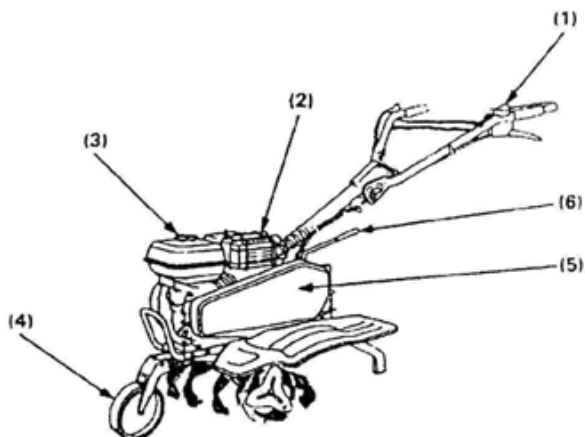


Рис. 2

1. Выключатель
2. Выхлопная труба
3. Топливный бак
4. Опорное колесо
5. Крышка ремня привода
6. Переключатель скоростей
7. Рычаг регулирования скорости
8. Рычаг сцепления
9. Регулятор высоты ручки
10. Сошник
11. Указатель уровня
12. Ручка стартера
13. Топливный кран
14. Воздушная заслонка
15. Воздушный фильтр
16. Выхлопная труба
17. Информационная табличка

**RU** Gasoline Tiller

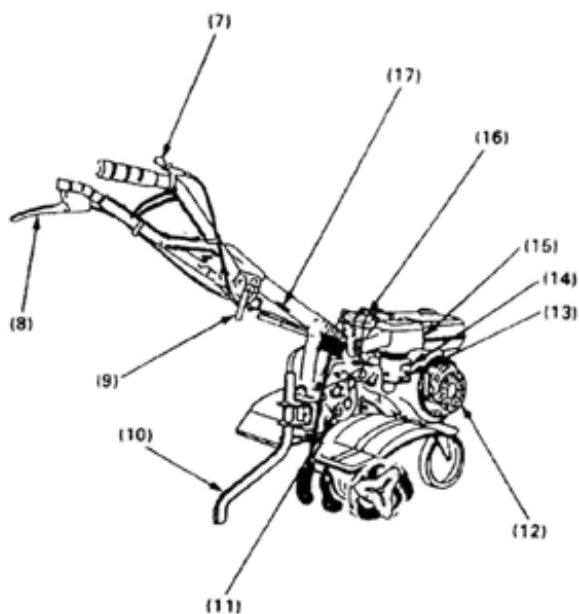


Рис. 3

В комплект поставки T-950 входит:

1. Блок культиватора с ручками - 1 шт.
2. Транспортное колесо - 1 шт.
3. Комплект панели оператора - 1 шт.
4. Защитные диски 2 шт.
5. Фрезы - 2 шт.
6. Набор инструментов и комплект соединения - 1 шт.
7. Руководство пользователя - 1 шт.
8. Упаковка - 1 шт.



## ИНФОРМАЦИЯ ПО БЕЗОПАСНОСТИ

При работе с устройством необходимо обязательно соблюдать эти требования по технике безопасности:

- Перед первым применением необходимо внимательно прочитать инструкцию по эксплуатации и сохранять ее для дальнейшего использования.
- Перед вводом в эксплуатацию пользователь устройства должен ознакомиться с функциями и элементами управления культиватором.
- Оператор должен знать, как можно немедленно остановить рабочие органы культиватора и двигатель.
- Во время работы культиватора необходимо всегда выполнять рекомендации, содержащиеся в данной инструкции по эксплуатации. В противном случае возникает опасность травматизма или опасность повреждения устройства.
- Приводить устройство в действие разрешается только, находясь в хорошем физическом и психическом состоянии.
- Запрещается работать с устройством после приема лекарств, употребление алкогольных напитков или наркотиков, которые могут оказать негативное влияние на реакцию работающего.
- Это устройство предназначено только для обработки почвы при посевных работах, обработке или уходе за растениями. Использование культиватора в других целях запрещено.

### Опасность травматизма!



Работать с культиватором разрешается только пользователям, которые прочитали инструкцию по эксплуатации. Ни в коем случае нельзя доверять управление устройством детям. Необходимо учитывать, что оператор или пользователь несет ответственность за несчастные случаи или угрозу для жизни других лиц и их имущества. Никогда не культиватором при нахождении в непосредственной близости от рабочей зоны людей, детей и животных. Культиватор удовлетворяет требованиям действующих европейских норм по правилам техники безопасности. Из соображений безопасности не вносите никаких изменений в конструкцию устройства.

### Подготовка к работе

При эксплуатации устройства всегда надевайте прочную обувь не в скользкой подошве и длинные брюки. Запрещается работать с устройством босиком или в сандалиях. Перед использованием всегда проводите визуальный осмотр, чтобы убедиться, что оборудование и детали не изношены и не имеют повреждений. При поврежденных режущих кромках или крепежных винтах, необходимо заменить комплект полностью, чтобы не

## Gasoline Tiller

нарушить баланс устройства. Тщательно проверьте рабочую зону и удалите все посторонние предметы. Перед началом работы на устройстве установите защитные крылья. Избегайте слишком длительного управления устройством, так как длительное воздействие вибрации на руки оператора может нанести вред.

### **Действия при работе с культиватором**

Включайте двигатель в соответствии с указаниями и только при обеспечении безопасного расстояния с ног до пропашного оснащение. Запрещается присутствие посторонних лиц в рабочей зоне. Руки и ноги не должны находиться на вращающихся элементах или под ними. Ни в коем случае не поднимайте и не перевозите устройство при работающем двигателе. Поднимайте устройство вдвоем. Для этого возьмитесь за рукоятки, а также за валы культиватора.

Для защиты рук надевайте защитные перчатки.

Остановите двигатель, если:

- устройство находится без присмотра
- перед заправкой топливом
- перед транспортировкой.



### **Опасность травматизма!**

Никогда не кладите руки или ноги на вращающиеся детали или под них. Никогда не прикасайтесь к вращающейся фрезе.

С целью исключения возгорания двигатель и выхлопная труба должны быть чистыми от травы, листьев или вытекшего масла и топлива.

### **Техобслуживание и ремонт**

Перед проведением любых работ на устройстве отключать штекер провода свечи зажигания. Выполняйте только те работы по техобслуживанию, которые описаны в инструкции по эксплуатации. Мы рекомендуем использовать только оригинальные запчасти.

Для того чтобы устройство работало надежно, затягивайте все гайки, болты и винты до упора. И из соображений безопасности своевременно замените изношенные или поврежденные детали.

Обработку можно производить только при дневном свете или хорошем искусственном освещении. При работе с устройством на холмистой местности культиватор может перевернуться. Можно использовать устройство на холмистой местности с подъемом склонов не более 10% (5,7 °).



### **Опасность травм!**





Угол наклона  $5,7^\circ$  соответствует вертикальному подъема 10 см при 100 см горизонтальной площади.

- Всегда следите за правильным расположением устройства на склонах. Плужно вспашку нельзя выполнять на слишком крутых склонах, чтобы не потерять контроль над управлением культиватора.
- Во время работы на холмистой местности должны быть установлены все четыре фрезы.
- Не водите работы поперек склона, а также вперед или назад. Оператору запрещается стоять на склоне ниже устройства, чтобы при возможной потере контроля над ним не попасть под движущийся культиватор.
- Изменение направления движения на холмистой местности необходимо проводить с большой осторожностью, чтобы не потерять контроль над устройством.
- Передвигайтесь с устройством только в темпе шага, быстрое передвижение запрещено. При быстром перемещении возрастает опасность возможных несчастных случаев из-за преткновения, скольжения и тому подобное.
- На каменистых почвах угловую скорость снижайте.
- Для регулирования рабочей глубины хода, вдавливайте сошник в почву больше или меньше, изменяя усилие нажатия на ручку.
- При изменении направления движения или при приближении устройства соблюдайте особую осторожность.
- Следите за препятствиями при движении культиватора назад чтобы не споткнуться!
- Не изменяйте основное положение двигателя не переворачивайте его.

## Бензин сильно токсичен и горюч!



- Храните бензин только в предназначенных для этого емкостях.
- Храните бензин вдали от источников искр, открытого пламени, постоянного горения, а также источников тепла и других источников возгорания.
- Устройство транспортировать только с пустым топливным баком и закрытым крапом топливного бака (при его наличии).
- Если бензобак следует опустошить, то запустите двигатель вне помещения до полной выработки топлива.
- Заправку делайте только на открытой местности. Не курите во время заправки.
- Топливный бак не заполняется полностью, а наливайте топливо примерно на 4 см. Ниже кромки наливного патрубка, чтобы было место для расширения топлива.
- Заливать бензин необходимо до запуска двигателя. Во время работы двигателя или при мотопомпы, не остывла, нельзя открывать крышку бензобака или доливать бензин.
- Если Вы перелили бензин через край, то запускать двигатель можно только после очистки поверхности, залитой бензином. Не включайте зажигание до того момента,

## RU Gasoline Tiller

- пока пары бензина не испарились (протереть насухо).
- Крышка бензобака должна быть плотно закрыта.
- Из соображений безопасности необходимо проверить топливную систему, бензобак, пробку бензобака и подключения на отсутствие повреждений и неплотностей. При необходимости соответствующие узлы надо заменить.
- Следует заменять поврежденные глушители и защитные пластины.
- Никогда не оставляйте устройство с бензином в бензобаке в помещении. Есть опасность вступления бензиновых паров в контакт с открытым огнем или искрами и возможно их воспламенение.
- Перед тем как поставить устройство в закрытое помещение, дайте возможность двигателю остыть.
- Культиватор выделяет отработанные газы во время работы двигателя. Никогда не используйте моторизованный устройство в закрытых или плохо вентилируемых помещениях. Существует прямая угроза жизни вследствие отравления!

### ОПИСАНИЕ СИМВОЛОВ



Внимание! Прочитайте инструкцию перед началом работы.



Опасно! Не прикасайтесь к вращающимся фрезам.



Другие люди должны держать дистанцию от работающего устройства. Чтобы избежать несчастного случая не стойте перед работающим устройством.



При обслуживании или ремонте отсоедините провод от свечи зажигания.



Глушитель при работе сильно нагревается. Чтобы избежать ожогов, не прикасайтесь к нему.



## СБОРКА ИЗДЕЛИЯ

Внимательно ознакомьтесь с комплектности и правилами сборки изделия. Культиватор поставляется в разобранном состоянии, поэтому для ввода его в эксплуатацию необходимо правильно соединить все его части и надежно закрепить все элементы изделия. Все действия, связанные с подготовкой изделия к использованию, а также собственно с последующим использованием, должны осуществляться в соответствии с этой инструкцией, а также руководствуясь здравым смыслом.

### Сборка культиватора Т 650

Достаньте блок культиватора с ручками Рис. 4 из упаковочной тары и осмотрите на наличие механических повреждений, которые могли возникнуть вследствие неправильной транспортировки и / или дефектов изготовления. В случае выявления каких-либо повреждений, обратитесь в сервисный центр Hyundai. Обратите отверстия ручек в соответствующие отверстия на блоке культиватора и зафиксируйте их с помощью болтов, как показано на рис. 5.



Рис. 4



Рис. 5



Рис. 6



Рис. 7

## **RU** Gasoline Tiller

Наденьте фрезы на вал привода фрез и зафиксируйте их с помощью крепежных элементов, входящих в комплект изделия (рис. 6)

Опорное колесо фиксируется с помощью шплинта и содержится в нерабочем положении пружиной (рис.7)

Вставьте сошник в отверстие как показано на рисунке 8 и зафиксируйте в положении соответствующем выбранной глубины обработки - культиватор готов к использованию.



Рис. 8

### **Сборка культиватора Т 950**

Достаньте блок культиватора с упаковочной тары и осмотрите на наличие механических повреждений, которые могли возникнуть вследствие неправильной транспортировки и / или дефектов изготовления. В случае выявления каких-либо повреждений, обратитесь в сервисный центр Hyundai.

Присоедините соединительную часть ручки культиватора в соответствующие отверстия в блоке культиватора и зафиксируйте их болтами (рис. 9).

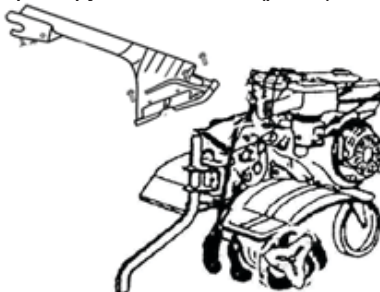


Рис. 9

Соедините и зафиксируйте операционную панель - ручку к соединительной части ручки культиватора с помощью регулирующего болта. Данным болтом вы сможете осуществ-

влять регулирование ручки в соответствии с потребностями оператора (рис. 10).

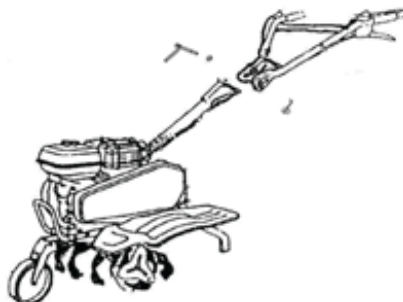


Рис. 10

Распакуйте рычаг переключения передач (6) (рис.3), снимите крышку ремня привода (5) (рис.3), отсоедините колесо натяжения. После этого соедините и зафиксируйте рычаг переключения передач. (Рис.11) Установите на место колесо натяжения и крышку ремня привода.

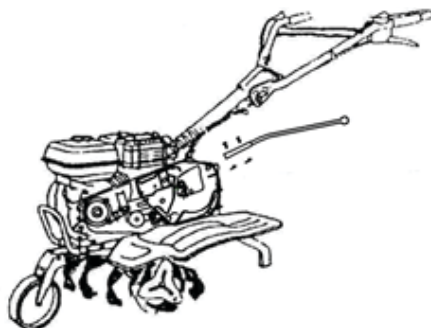


Рис.11

### Установка фрез

Наденьте фрезы на вал привода фрез и зафиксируйте их с помощью крепежных элементов, входящих в комплект изделия. Установите опорное колесо - культиватор готов к использованию.

## РАБОТА 3 УСТРОЙСТВОМ

Фрезы позволяют культиватору двигаться вперед. Угловая скорость вращения фрез определяется регулированием оборотов двигателя. При содержании культиватора фрезы углубляются в землю. Сошник может быть установлен на различные рабочие глубины. Если сошник вдавливаются в почву глубже, то фрезы усугубляются также на большую глубину и продвижения культиватора вперед замедляется.

Если сошник устанавливается выше, то фрезы углубляются меньше, а продвижение культиватора вперед ускоряется. Не производите обработку сырого грунта, ему свойственно образовывать комки земли, которые трудно разбивать. При сухом и тяжелой почве возможно потребуются два прохода.

При блокировании рабочих элементов посторонними предметами, необходимо сразу отпустить рычаг сцепления, выключить двигатель и удалить предметы. После чего надо проверить рабочие элементы на отсутствие возможных повреждений или деформации, при необходимости заменить поврежденные детали.

### Запуск двигателя

1. Передвиньте рычаг воздушной заслонки в положение закрыто. Примечание: Нет необходимости передвигать рычаг в положение закрыто если двигатель горячий или температура окружающего воздуха высокая.
2. Регулятор оборотов двигателя установите в положение на максимальные обороты.
3. Включите зажигание переключателем в положение «ON».
4. Медленно потяните рукоятку стартера, пока не почувствуете сопротивление, и затем вытяните его плавно, но быстро.
5. После того, как прогреется двигатель можно приступить к работе с культиватором.
6. Установите оптимальное количество оборотов двигателя.



**ВНИМАНИЕ!** Отпускайте ручку стартера назад медленно. Резкие движения могут привести к повреждению оборудования и частей двигателя.



**ВНИМАНИЕ!** НЕ дергайте ручку стартера на работающем двигателе, так как это может повредить двигателю.

Если рычаг воздушной заслонки находится в положении «CLOSE», поверните его в положение «OPEN» после того, как двигатель проработает около 2-х минут.

### Остановка двигателя

Переведите переключатель в положение «OFF». (Рис. 10)

### Регулировка сцепления

Если основной трос сцепления не отрегулирован (слишком тугий или свободный), сце-



пление не может работать хорошо.

- 1) Запустите двигатель.
- 2) Установите рычаг сцепления на среднюю позицию.
- 3) Поверните регулировочную гайку по часовой стрелке для натяжения; или против часовой стрелки для ослабления.

### **Регулировка высоты сошника и глубины обработки почвы**

Отрегулируйте высоту установки сошника перемещением винта в нужное отверстие.

### **Советы по использованию культиватора**

- Включайте культиватор только на месте его эксплуатации.
- Всегда удерживайте культиватор двумя руками.
- Движение культиватора вперед осуществляется под действием фрез.
- Фрезы должны погружаться в почву медленно.
- Не забудьте перед началом эксплуатации отрегулировать высоту колес.

При глубокой обработке почвы наиболее эффективным методом является движение культиватора сначала вперед на расстояние вытянутых рук, затем подтягивание его в обратном направлении (к себе), после чего снова повторить те же действия.

Фрезы должны всегда работать на максимальной скорости. Не допускайте перегрузок. Если фрезы зарываются глубоко в почву, вынимайте их, покачивая машину из стороны в сторону и притормаживая, пока они не освободятся.

## **ТЕХНИЧЕСКОЕ ОБСЛУЖИВАНИЕ**

Перед всеми работами по техобслуживанию и очистки, перед транспортировкой и перед хранением устройства на двигателе обязательно следует отсоединять штекер провода свечи зажигания для того, чтобы не допустить умышленного включения двигателя.

Работы по техобслуживанию и очистки разрешается проводить только при охлажденном двигателе.

### **Очистка устройства**

Тщательно очищайте устройство. Аккуратное обслуживание устройства защищает его от повреждений и увеличивает срок службы. После каждого использования культиватор надо полностью очищать от земли и пыли, а с фрез снять навороченную траву. Контролируйте состояние устройства (посадку резьбовых элементов, поврежденные детали). Никогда не направляйте струю воды на узлы двигателя, уплотнения и опорные места. При несоблюдении указанного выше, следствием может стать дорогой не гарантийный ремонт.

### **Техобслуживание цепной трансмиссии**

Специальное обслуживание цепной трансмиссии не требуется. Однако, смазывания надо проводить следующим образом: один раз в год следует заливать 10 см смазочного

## Gasoline Tiller

материала Shell ALVANIA EP (LF) 1 или аналогичные смазочные материалы в отверстие цепной трансмиссии.

### **Замена / Добавление масла в двигатель**

Необходимо проверять уровень масла в двигателе в соответствии с графиком технического обслуживания. При понижении уровня масла, необходимо добавить смазку для обеспечения правильной работы.

При замене масла выполните следующие шаги:

- Поместите емкость под двигатель для слива в него масла.
- С помощью 10 мм шестигранного ключа, открутите сливную крышку, расположенную на двигателе под крышкой масляного щупа.
- Дайте маслу стечь.
- Установите на место крышку сливного отверстия и затяните ее.

Для добавления масла, выполните следующие шаги:

- Убедитесь, что культиватор установлен на ровной поверхности.
- Открутите крышку измерительного щупа на двигателе.
- С помощью воронки (в комплект не входит) залейте в картер моторное масло высокой очистки. Рекомендуется использовать масло SAE 10W30. После заполнения уровень масла должен быть близок к верхней части смазка заливной горловины.

### **Обслуживание воздушного фильтра**

Регулярное техническое обслуживание воздушного фильтра позволяет сохранить достаточный воздушный поток в карбюраторе.

Время от времени проверяйте воздушный фильтр на предмет загрязнения.

- Открутите зажим на верхней крышке воздушного фильтра
- Удалите губчатый фильтрующий элемент из корпуса.
- Протрите грязь внутри пустого корпуса воздушного фильтра.
- Промойте губчатый фильтрующий элемент в теплой воде. Просушите его.
- Смочите сухой фильтрующий элемент чистым машинным маслом. Отожмите излишки масла.

Проводите замену воздушного фильтра на новый каждые 50 часов работы культиватора.

### **Техническое обслуживание свечей зажигания**

Свеча зажигания является важным устройством для обеспечения правильной работы двигателя. Хорошая свеча зажигания должна быть целой, без нагара и иметь правильный зазор. Для проверки свечи зажигания сделайте следующее:

- Снимите колпачок свечи зажигания.
- Выкрутите свечу зажигания с помощью свечного ключа.
- Осмотрите свечу зажигания. Если она треснула, то ее необходимо заменить. Рекомендуется использовать свечи зажигания F6RTC, например, NGK BPR6ES.
- Измерьте зазор. Он должен быть 0.7 -0.8 мм.






- При повторном использовании свечи зажигания, очистите ее с помощью проволочной щетки, чтобы удалить нагар и затем выставьте правильный зазор.
- Заверните свечу зажигания на место с помощью свечного ключа. Установите на место колпачок свечи зажигания.

### Двигатель внутреннего сгорания

Для длительного срока службы особенно важным всегда есть достаточный уровень масла, регулярная замена смазочных и воздушных фильтров. Чтобы обеспечить достаточное охлаждение двигателя, ребра охлаждения должны быть всегда в чистом состоянии.

**ВАЖНО!** Для того чтобы устройство работало надежно,  затягивайте все гайки, болты и винты до упора.

По соображениям безопасности своевременно замените изношенные или поврежденные детали. После каждого использования удаляйте с культиватора грязь и траву. Перед длительным хранением, для предотвращения коррозии, покройте все металлические части смазкой. Для очистки пластмассовых деталей пользуйтесь влажной тряпкой. Не используйте растворители или острые предметы. Регулярно очищайте вентиляционные отверстия и подвижные детали от пыли и грязи.

### Хранение

Помещение для хранения должно быть сухим и не бдительным. Кроме того, устройство следует хранить в недоступном для детей месте. Возможные неисправности на устройстве следует устранять, в принципе, перед установкой на хранение, чтобы он находился всегда в состоянии готовности к эксплуатации.

### Хранение в зимний период

При длительном простое устройства необходимо соблюдать следующие условия:

- Все внешние части двигателя и устройства, особенно ребра охлаждения, надо тщательно очистить.
- Все подвижные детали следует хорошо смазать маслом.
- Опорожнить топливный бак и карбюратор (выработать топливо на холостом ходу вне помещений).
- Вывинтить свечу зажигания и залить в двигатель примерно 3 см моторного масла через отверстие для свечи зажигания.

### Утилизация

Упаковка, принадлежности и устройство изготовлены из материалов, пригодных для вторичного использования. Следует иметь это в виду при утилизации изделия или его упаковки.



### Рекомендуемый график технического обслуживания

Выполняйте в каждом из указанных месяцев или через определенное количество часов работы, в зависимости от того, очередь обслуживания какого вида настанет первой. Регламентное сервисное обслуживание проводится в каждый указанный временной интервал.

Узел	Действие	Каж- дый запуск	Каждый месяц или через 20 часов	Каждые 3 месяца или через 50 часов	Каждые 6 месяцев или через 300 часов	Каждый год или через 300 часов
Моторное масло	Проверка уровня	•				
	Замена			• (1)		
Воздушный фильтр	Очистка		•			
	Замена			•		
Свечи зажигания	Очистка			•		
	Замена				•	
Топливный бак	Проверка уровня топлива	•				
	Очистка					•

(1) - При первом запуске через 20 часов



## ПОИСК НЕИСПРАВНОСТЕЙ

Неисправность	Вероятная причина	Исправление неисправности
Двигатель не запускается	Регулятор оборотов двигателя в положении STOP	Привести регулятор оборотов двигателя в положение «Быстро»
	Отсутствует топливо в баке; система подачи топлива загрязнена.	Добавить топливо, прочистить систему подачи топлива
	Плохое, загрязненный или старое топливо в баке	Использовать всегда свежее топливо марочных сортов, нормальный неэтилированный бензин; очистить топливный бак, систему подачи топлива и карбюратор
	Воздушный фильтр загрязнен	Очистить воздушный фильтр
	Штекер провода свечи зажигания отсоединен от свечи зажигания; провод высокого напряжения плохо закрепленный в штекере.	Вставить штекер провода к свече зажигания; проверить соединения между руководством высокого напряжения и штекером
	Свеча зажигания закопталась или имеет повреждения; неправильная расстояния между электродами	Очистить свечу зажигания или заменить; установить расстояние между электродами
	Двигатель в результате нескольких попыток запуска "захлебнулся"	Вигвинтить свечу зажигания и просушите, несколько раз потяните трос при установленной свече зажигания (регулятор подачи топлива в положении STOP (СТОП)).
Затрудненный пуск или мощность двигателя снижается	Топливный бак загрязнен	Очистите топливный бак
	Воздушный фильтр загрязнен	Очистите воздушный фильтр
	Вода в топливном баке и в карбюраторе; карбюратор закупорен	Опорожните топливный бак; очистите систему подачи топлива и карбюратор
	Свеча зажигания закопталась	Очистите свечу зажигания
Двигатель перегревается	Неправильное расстояние между электродами свечи зажигания	Установить расстояние между электродами
	Ребра охлаждения загрязненные	Очистите ребра охлаждения
	Воздушный фильтр загрязнен	Очистить воздушный фильтр
	Слишком низкий уровень масла в двигателе	Долить моторное масло
Отсутствует тяга при нажатии рычагов сцепления	Неправильно установленный трос сцепления	Отрегулировать трос сцепления
Повышенная вибрация во время работы	Ослаблено крепление двигателя	Затянуть винты крепления двигателя

## LV Gasoline Tiller

### SATURS

Piezīmes .....	44
Priekšvārds .....	45
Izstrādājuma apraksts .....	45
Tehniskā specifikācija .....	46
Kopskats, komplektācija un ierīces sastāvdaļas .....	47
Drošības informācija .....	51
Simbolu apraksts .....	54
Ierīces sagatavošana .....	54
Darbs ar ierīci .....	57
Tehniskā apkope un utilizācija .....	59
Bojājumu meklēšana .....	62

### PIEZĪMES

Apzīmējumu atšifrējums

T - Tiller (культиватор)

T - Tiller (kultivators)

Hyundai produkcijas sērijas numurs ietver sevī informāciju par ražošanas datumu;

- 1) Ražošanas gads
- 2) Pirmais burts produkta nosaukumam
- 3) Tehniskie raksturlielumi
- 4) Ražošanas mēnesis
- 5) Sērijas nummur

**18ST0100001**

1
2
3
4
5

Ražotājs patur tiesības ieviest izmaiņas izstrādājuma konstrukcijā, dizainā un komplektācijā. Instrukcijā iekļautie attēli var atšķirties no reāliem mezgliem un uzrakstiem uz izstrādājuma.



## PRIEKŠVĀRDS

Pateicamies, ka iegādājāties HYUNDAI ražoto kultivatoru.

Šajā instrukcijā aprakstīta drošības tehnika un HYUNDAI kultivatoru modeļu apkopes un lietošanas procedūras.

Visi lietotāja instrukcijā iekļautie dati ietver visu jaunāko informāciju, kāda instrukcijas iespēšanas brīdī pieejama.

Lūdzam ņemt vērā, ka šajā instrukcijā var nebūt ietvertas dažas ražotāja ieviestas izmaiņas.

Tāpat arī attēli un zīmējumi var atšķirties no reālā produkta

Problēmu gadījumā izmantojiet noderīgu informāciju, kas sniegta instrukcijas beigās.

Pirms darba sākuma ar kultivatoru uzmanīgi jāizlasa visa lietotāja instrukcija. Tas palīdzēs izvairīties no iespējamām traumām un ierīces bojājumiem.

## IZSTRĀDĀJUMA APRAKSTS

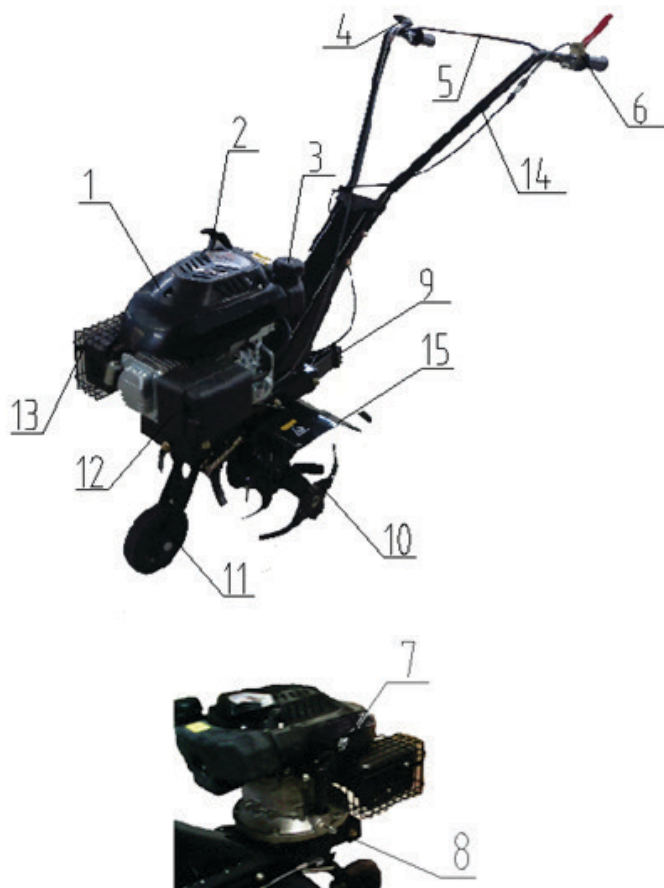
Motokultivatori HYUNDAI ir aprīkoti ar jaudīgiem jaunākās paaudzes OHV dzinējiem, ko ražojis uzņēmums HYUNDAI.

- Dzinējiem HYUNDAI ir šādas priekšrocības:
- Dzinēja lielā jauda un mazais svars.
- Palielināts motora resurss, kas pārsniedz 3500 motorstundas.
- Pazemināts trokšņu līmenis, salīdzinot ar analogiskiem motoriem.
- Zems degvielas patēriņš


**Gasoline Tiller**
**TEHNISKĀ SPECIFIKĀCIJA**

Modelis	T 650	T 950
Benzīna dzinējs	4-taktu	4-taktu
Dzinēja modelis	Hyundai IC 160	Hyundai IC 212
Dzinēja tilpums, cm <sup>3</sup>	159	212
Dzinēja jauda, Zs.	5,5	7
Palaišanas tips	Rokas	Rokas
Eļļas kartera tilpums, l	0,45	0,6
Degvielas tvertnes tilpums, l	1,1	3,6
Maksimālais apstrādes platums, mm	650	900
Apstrādes dziļums, mm	180	300
Piedziņas tips	Siksna	Siksna+ķēde
Ātrumi	1 uz priekšu	2 uz priekšu, 1 atpakaļ
Svars brutto/neto, kg	35/40	90/100
Iepakojums, mm	720*410*690	840*390*855

## KOMPLEKTĀCIJA UN IERĪCES SASTĀVDAĻAS T 650



Att. 1

LV

**Gasoline Tiller**

1. Dzinējs
2. Startera rokturis
3. Degvielas tvertnes vāks
4. Ātrumu regulēšanas rokturis
5. Savienošanas elements
6. Sajūga rokturis
7. Eļļas mērstienis
8. Eļļas kartera atvere
9. Dziļuma mērstienis
10. Frēzes
11. Transportēšanas ritenis
12. Degvielas krāns
13. Izplūdes caurule
14. Rokturis
15. Aizsargs

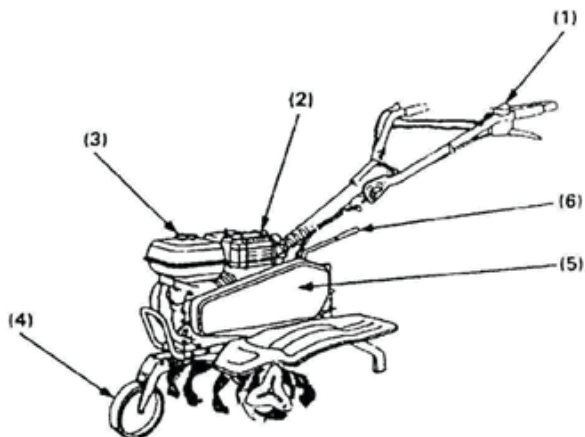
Piegādes komplektācijā (T650) ietilpst:

1. Kultivatora bloks ar rokturiem – 1 gab.
2. Transportēšanas ritenis – 1 gab.
3. Operatora paneļa komplekts – 1 gab.
4. Aizsargdiski 2 gab.
5. Frēzes – 2 gab.
6. Instrumentu un savienošanas komplekts – 1 gab.
7. Lietotāja instrukcija – 1 gab.
8. Iepakojums – 1 gab.





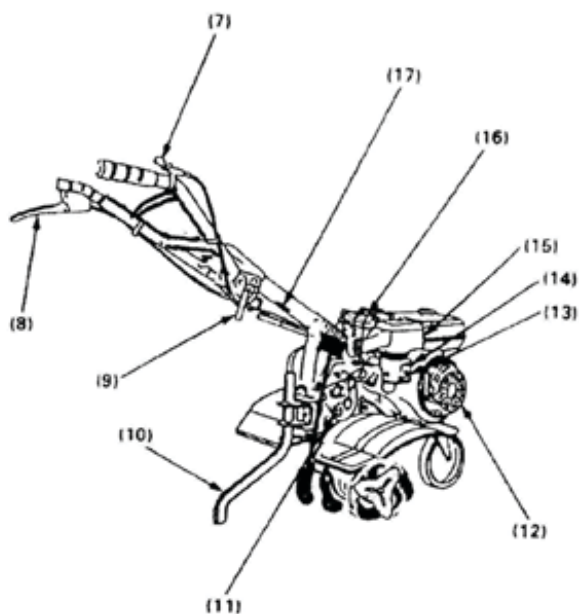
## KOMPLEKTĀCIJA UN KULTIVATORA T 950 SASTĀVDAĻAS



Att. 2

1. Slēdzis
2. Izplūdes caurule
3. Degvielas tvertne
4. Atbalsta ritenis
5. Piedziņas siksnas vāks
6. Ātrumu pārslēdzējs
7. Ātrumu regulēšanas rokturis
8. Sajūga rokturis
9. Roktura augstuma regulētājs
10. Dziļuma mērstienis
11. Līmeņa indikators
12. Startera rokturis
13. Degvielas krāns
14. Gaisa atvere
15. Gaisa filtrs
16. Izplūdes caurule
17. Informācijas splāksne

## LV Gasoline Tiller



Att. 3

Piegādes komplektācijā (T950) ietilpst:

1. Kultivatora bloks ar rokturiem – 1 gab.
2. Transportēšanas ritenis – 1 gab.
3. Operatora paneļa komplekts – 1 gab.
4. Aizsargdiski 2 gab.
5. Frēzes – 2 gab.
6. Instrumentu un savienošanas komplekts – 1 gab.
7. Lietotāja instrukcija – 1 gab.
8. Iepakojums – 1 gab.



## DROŠĪBAS INFORMĀCIJA

Strādājot ar ierīci, ir jāievēro šādas drošības tehnikas prasības:

- Pirms pirmās lietošanas reizes uzmanīgi jāizlasa lietotāja instrukcija un jā saglabā turpmākai izmantošanai.
- Pirms ekspluatācijas uzsākšanas ierīces lietotājam ir jāiepazīstas ar kultivatora funkcijām un vadības elementiem.
- Operatoram ir jāzina kā uzreiz apstādināt kultivatora darba detaļas un dzinēju.
- Kultivatora darbības laikā vienmēr ir jāpilda šajā instrukcijā norādītie ieteikumi. Pretējā gadījumā rodas traumu gūšanas vai ierīces sabojāšanas risks.
- Iedarbināt ierīci drīkst tikai labā fiziskā un psihiskā stāvoklī.
- Nestrādājiet ar ierīci, ja atrodaties narkotisko vielu, alkohola vai medikamentu ietekmē, kas var negatīvi ietekmēt reakciju.
- Šī ierīce ir paredzēta tikai augsnes apstrādei sēšanas, iekopšanas vai augu kopšanas laikā. Ir aizliegts -izmantot kultivatoru citiem mērķiem.

Traumu gūšanas risks!



Ar kultivatoru drīkst strādāt tikai lietotāji, kuri ir izlasījuši lietotāja instrukciju. Nekādā gadījumā nedrīkst uzticēt ierīces vadību bērniem.

Ir jāņem vērā, ka operators vai lietotājs ir atbildīgs par nelaiemes gadījumiem vai citu cilvēku dzīvības vai viņu īpašuma apdraudējumu.

Nekad nelietojiet kultivatoru, ja darba zonas tiešā tuvumā atrodas cilvēki, bērni un dzīvnieki. Kultivators atbilst prasībām, kas norādītas Eiropā spēkā esošajos drošības tehnikas normatīvos. Drošības apsvērumu dēļ nedrīkst veikt nekādas izmaiņas ierīces konstrukcijā.

### Sagatavošana darbam

- Ierīces ekspluatēšanas laikā operatoram vienmēr jābūt izturīgos apavos ar neslidošu zoli, kā arī garajās biksēs.
- Ar ierīci nedrīkst strādāt, ja kājās nav apavu, vai sandalēs.
- Pirms izmantošanas vienmēr veiciet ierīces vizuālo apskati, lai pārliecinātos, ka aprīkojums un detaļas nav nolietojušās un ir bez bojājumiem. Ja bojātas ir griezējamas vai stiprinājuma skrūves, ir jānomaina pilnībā viss komplekts, lai neizjauktu ierīces līdzsvaru.
- Rūpīgi pārbaudiet darbu zonu un aizvāciet visus nepiederošos priekšmetus.
- Pirms darbu sākšanas uzstādiet ierīces aizsargspārnus.
- Izvairieties no pārāk ilgās ierīces vadīšanas, jo ilgstoša vibrācijas iedarbība uz operatora rokām var radīt kaitējumu.

### Rīcība, strādājot ar kultivatoru

Dzinēja ieslēgšana jāveic atbilstoši norādījumiem un tikai tad, kad ir nodrošināts drošs attālums

## LV Gasoline Tiller

no kājām līdz rušināšanas aprīkojumam.

- Darba zonā nedrīkst atrasties nepiederošas personas.
- Rokas un kājas nedrīkst atrasties uz rotējošajiem elementiem vai zem tiem.
- Nekādā gadījumā ierīci nedrīkst celt un transportēt ar strādājošu dzinēju.
- Ierīces pacelšana jāveic divatā. Tas jā dara, turot aiz rokturiem, kā arī aiz kultivatora vārpstām. Lai pasargātu rokas, jāvelk aizsargcimdi.

Dzinējs ir jāaptur, ja:

- ierīce tiek atstāta bez uzraudzības;
- pirms degvielas uzpildīšanas;
- pirms transportēšanas.



Traumu gūšanas risks!

- Nekad nelieciet rokas vai kājas uz rotējošajām detaļām vai zem tām. Nekad nepieskarieties kustībā esošai frēzei.
- Lai nepieļautu aizdegšanos, dzinējam un izplūdes caurulei jābūt tīriem no zāles, lapām vai iztecējušās eļļas (smērvielas) un degvielas.

### Tehniskā apkope un remonts

- Pirms jebkādu darbu veikšanas ar ierīci ir jāatslēdz aizdedzes sveces spraudnis. Veiciet tikai tos tehniskās apkopes darbus, kas ir aprakstīti lietotāja instrukcijā.
- Lai ierīce droši darbotos, visas skrūves, uzgriežņi ir jāpievelk līdz galam.
- Drošības apsvērumu dēļ ir savlaicīgi jānomaina nolietotās vai bojātās detaļas.
- Rušināšanu drīkst veikt tikai dienas gaismā vai labā mākslīgajā apgaismojumā.
- Strādājot ar ierīci paugurainā vietā, kultivators var apgāzties. Ierīci drīkst izmantot tādā paugurainā vietā, kurā nogāžu slīpums nav lielāks par 10% (5,7°).



Traumu gūšanas risks!

Slīpums 5,7° atbilst vertikālajam pacēlumam 10 cm pie 100 cm liela horizontālā laukuma.

Vienmēr sekojiet tam, lai nogāzēs ierīce būtu pariezi novietota. Aršanu nedrīkst veikt pārāk stāvās nogāzēs, jo var tikt zaudēt kontrole pār kultivatora vadību.

Strādājot paugurainās vietās, ir jābūt uzstādītām visām četrām frēzēm.

Ierīci nedrīkst izmantot šķērsām pāri nogāzei, kā arī uz priekšu vai atpakaļ. Nogāzē operators nedrīkst atrasties zemāk par ierīci, lai kontroles zaudēšanas gadījumā viņš nepakļūtu zem kustībā esošā kultivatora.

Ierīces kustības ātrumam jāatbilst soļošanas ātrumam, ierīces ātra pārvietošana ir aizliegta. Ātras pārvietošanas gadījumā palielinās iespējamo nelaimes gadījumu risks, kas var notikt



pakļupšanas, paslīdēšanas utt. dēļ.

Akmeņainās augsnēs ir jāsamazina leņķiskais ātrums.

Lai regulēt gaitas darba dziļumu, mainot roktura piespiešanas spēku, spiediet lemesi augsnē vairāk vai mazāk.

Ievērojiet īpašu piesardzību, mainot kustības virzienu vai tuvojoties ierīcei.

Laikā, kad kultivators virzās atpakaļgaitā, uzmanieties no šķēršļiem, lai aiz tiem nepakļuptu!

Nemainiet dzinēja pamatstāvokli, neapgāziet to.

Kustības virziena maiņu paugurainā vietā jāveic ļoti piesardzīgi, lai nezaudētu kontroli pār ierīci.

Benzīns ir ļoti toksiska un viegli uzliesmojoša viela!



Glabājiet benzīnu tikai tam paredzētās tvertnēs.

Glabājiet benzīnu tālāk no dzirksteļu avotiem, atklātas liesmas, pastāvīgas degšanas, kā arī no siltuma avotiem un citiem aizdegšanās avotiem.

Kultivatora transportēšana jāveic tikai vertikālā stāvoklī.

Ierīci drīkst transportēt tikai ar tukšu degvielas tvertni un aiztaisītu degvielas tvertnes krānu (ja tāds ir).

Ja ir jāiztukšo benzīna tvertne, iedarbiniet dzinēju ārpus telpām, ļaujiet tam darboties, līdz viss benzīns būs izlietots.

Uzpildi drīkst veikt tikai atklātā vietā. Uzpildes laikā nedrīkst smēķēt.

Degvielas tvertni nedrīkst uzpildīt pilnībā, degviela jāielej līdz līmenim, kas ir aptuveni 4 cm zem ielešanas caurules malas, lai būtu vieta, kur degvielai izplesties.

Benzīns jāielej pirms dzinēja iedarbināšanas. Dzinēja darbības laikā vai tad, ja ierīce nav atdzisusi, nedrīkst atvērt benzīna tvertnes vāciņu un pieliet benzīnu.

Ja benzīns ir pārlījis pāri malai, tad dzinēju drīkst iedarbināt tikai pēc tam, kad ir notīrīta ar benzīnu nolietā virsma. Neieslēdziet aizdedzi līdz brīdim, kad nebūs izgarojuši benzīna tvaiki (jānoslauka līdz sausam stāvoklim).

Benzīna tvertnes vāciņam ir jābūt cieši aizvērtam.

Drošības apsvērumu dēļ ir jāpārbauda degvielas vads, benzīna tvertne, benzīna tvertnes vāciņš un pieslēgumi, lai pārlicinātos, ka nav bojājumu. Ja nepieciešams, atbilstošie mezgli ir jānomaina.

Ir jānomaina bojātie slāpētāji un aizsargplāksnes.

Nekad neatstājiet telpās ierīci, ja tās benzīna tvertnē ir benzīns. Pastāv risks, ka benzīna tvaiki nonāks saskarē ar atklātu liesmu vai dzirkstelēm, kā rezultātā tvaiki var uzliesmot.

Pirms ierīces novietošanas slēgtā telpā, dzinējam ir jāļauj atdzist.

Dzinēja darbības laikā no kultivatora nāk izplūdes gāzes. Nekad neizmantojiet motorizēto ierīci slēgtās vai slikti ventilējamās telpās. Pastāv tiešs dzīvības apdraudējums saindējoties!

## LV Gasoline Tiller

### SIMBOLU APRAKSTS



Uzmanību!  
Izlasiet lietotāja instrukciju pirms darba sākuma.



Bīstami! Nepieskaraties frēzēm to darbības laikā.



Ieturiet distanci no strādājošas ierīces.  
Lai izvairītos no nelaimes gadījuma nestāviet strādājošas ierīces priekšā.



Apkopes un remonta gadījumos atvienojiet sveces vadu no sveces.



Izpūtēja truba uzsilst iekārtas darbības laikā. Lai izvairītos no apdegumu gūšanas – nepieskarieties

### IEKĀRTAS SALIKŠANA

Uzmanīgi iepazīstieties ar izstrādājuma komplektāciju un montāžas noteikumiem. Kultivators tiek piegādāts izjauktā stāvoklī, tāpēc, lai to nodotu ekspluatācijā, ir nepieciešams pareizi savienot visas tā daļas un droši nostiprināt visus produkta elementus. Visas darbības, kas saistītas ar produkta sagatavošanu lietošanai, kā arī faktiskā turpmākā lietošana, jāveic

#### Kultivatora T 650 salikšanas instrukcija

Paņemiet kultivatora bloku ar rokturiem Att. 4 no iepakojuma un pārbaudiet, vai nav mehānisku bojājumu, kas varētu būt radušies nepareizas transportēšanas un / vai ražošanas defektu dēļ. Ja tiek konstatēti bojājumi, sazinieties ar Hyundai servisa centru. Savienojiet rokturi ar kultivatora bloku un nofiksējiet tos ar skrūvju palīdzību, kā parādīts att.5.



Att. 4



Att. 5

Savienojiet frēžu nažus ar frēžu rumbu, nofiksējiet rumbas ar fiksatoru palīdzību (att.6)



Att. 6



Att. 7

Atbalsta ritenis fiksējas ar tapas palīdzību un paceltā stāvoklī tas tiek noturēts ar atsperes palīdzību (att.7). Dziļuma mērštieņi ievietoņiet atverē, kā parādīts 8.attēlā un nofiksējiet to izvēlētajā apstrādes dziļuma pozīcijā – kultivators gatavs darbam.



Att. 8

## LV Gasoline Tiller

### Kultivatora T 950 salikšanas instrukcija

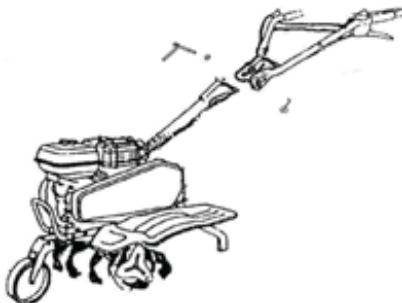
Izvelciet kultivatora bloku no iepakojuma un pārbaudiet, vai nav mehānisku bojājumu, kas varētu būt radušies nepareizas transportēšanas un / vai ražošanas defektu dēļ. Ja tiek konstatēti bojājumi, sazinieties ar Hyundai servisa centru.

Pievienojiet savienojošo kultivatora roktura daļu attiecīgajās atverēs kultivatora blokā un nofiksējiet tos ar skrūvēm (att.9).



Att. 9

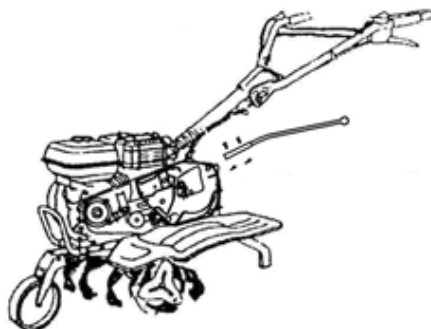
Savienojiet un nofiksējiet vadības paneli – rokturi pie kultivatora roktura savienojošās daļas ar regulējošās skrūves palīdzību. Ar šo skrūvi jūs varēsiet regulēt rokturus atbilstoši operatora vajadzībām.



Att. 10

Izpakojiet pārnesumu pārslēga sviru (6) (att.3), noņemiet piedziņas siksnas vāku (5) (3. attēls), atvienojiet stiepes riteni. Pēc tam pievienojiet un nofiksējiet pārnesumu pārslēga sviru. (11. attēls). Uzstādiet stiepes riteni un piedziņas siksnas vāku.





Att. 11

## Frēžu uzstādīšana

Uzstādiēt frēzes uz frēžu piedziņas vārpstas un nofiksējiet tās ar komplektā pievienotajiem stiprinājumiem. Uzstādiēt atbalsta riteni darba pozīcijā – kultivators gatavs darbam.

## DARBĪBAS UZSĀKŠANA

Kultivators virzās uz priekšu, izmantojot frēzes. Frēžu griešanās leņķiskais ātrums tiek noteikts, regulējot dzinēja apgriezienus. Ieturot kultivatoru, frēzes tiek iedziļinātas zemē. Lemesi ir iespējams uzstādīt dažādiem darba dziļumiem. Ja lemes tiek iespiests dziļāk zemē, tad arī frēzes iet dziļāk, un kultivatora kustība uz priekšu palēninās. Ja lemes tiek uzstādīts augstāk, tad frēzes neiet tik dziļi, bet kultivatora kustība uz priekšu paātrinās.

Neveiciet mitras augsnes apstrādi, jo tad bieži veidojas zemes pikučī, kurus ir grūti izjaukt. Ja augsne ir sausa un smaga, iespējams, ka būs nepieciešami divi piegājieni.

Ja darba elementus ir nobloķējuši nepiederoši priekšmeti, uzreiz ir jāatļaiž sajūga svira, jāizslēdz dzinējs un jāizņem šie priekšmeti. Pēc tam ir jāpārbauda, vai darba elementi nav tikuši bojāti vai deformēti, ja nepieciešams, jānomaina bojātās detaļas.

## Dzinēja palaišana

1. Pārvietojiet droseles sviru slēgtā pozīcijā.

Piezīme: Ja motors ir karsts vai apkārtējās vides temperatūra ir augsta, nav nepieciešams pārvietot sviru uz slēgto stāvokli.

2. Iestatiet motora apgriezienu skaita vadību līdz maksimālajam ātrumam.
3. Pagrieziet aizdedzes slēdzi pozīcijā «ON».
4. Lēnām pavelciet startera rokturi, līdz izjūtat pretestību, un pēc tam velciet to gludi, bet ātri.
5. Kad motors uzsilst, jūs varat sākt strādāt ar kultivatoru. Iestatiet optimālo motora apgriezienu skaitu.

## LV Gasoline Tiller



### UZMANĪBU!

Lēnām atļaidiet startera rokturi atpakaļ. Straujas kustības var radīt bojājumus. iekārtas un motora daļām.



### UZMANĪBU!

NELIELOJIET startera rokturi, kamēr darbojas motors, jo tas var sabojāt motoru.

Ja droseles svira atrodas stāvoklī «SLĒGTS», pēc dzinēja darbības aptuveni 2 minūtēm pagrieziet to pozīcijā «ATVĒRT». (8. attēls)

### Dzinēja apturēšana

Slēdzis pozīcijā «OFF». (10.attēls)

### Sajūga regulēšana

Ja galvenais sajūga kabelis nav noregulēts (pārāk stingrs vai brīvs), sajūgs var nedarboties labi.

- 1) Iedarbiniet dzinēju.
- 2) Uztādiet sajūga sviru vidējā pozīcijā.
- 3) Pagrieziet regulēšanas uzgriezni pulksteņa rādītāja virzienā, lai nospriegotu; vai pretēji pulksteņa rādītāju kustības virzienam, lai atbrīvotu.

### Dziļuma mērstieņa augstuma regulēšana un apstrādes dziļuma uzstādīšana.

Noregulējiet dziļuma mērstieņa augstumu pārvietojot fiksācijas skrūvi attiecīgajā atverē.

### Padomi kultivatora izmantošanai.

Iedarbiniet kultivatoru tikai tā izmantošanas vietā.

Vienmēr turiet kultivatoru ar abām rokām.

Lai izvairītos no pagarinātā kabeļa bojājumiem, pārliecinieties, ka tas vienmēr ir aiz muguras. Kultivators virzās uz priekšu, izmantojot frēzes.

Fēzēm vajadzētu griezties augsnē lēnām.

Neaizmirstiet pirms darba uzsākšanas noregulēt riteņu augstumu.

Dziļajā apstrādē visefektīvākā metode ir vispirms pārvietot kultivatoru uz priekšu izstiepto roku attālumu, pēc tam velciet to pretējā virzienā (pret sevi), un pēc tam atkārtojiet tos pašus soļus. Frēzēm vienmēr jādarbojas ar maksimālo ātrumu. Nepārslodojiet.

Ja frēzes pārāk dziļi iegrimst augsnē, izņemiet tās, kratot mašīnu no vienas puses uz otru un palēninot to, līdz tie ir brīvi no augsnes.



## TEHNISKĀ APKOPE UN UTILIZĀCIJA

Pirms apkopes un tīrīšanas darbu veikšanas, pirms iekārtas transportēšanas un uzglabāšanas pārliecinieties, ka ir atvienots aizdedzes sveces kontaktdakša, lai novērstu to, ka motors apzināti ieslēdzas.

### Ierīces tīrīšana

Ierīce ir rūpīgi jātīra. Ierīces rūpīga apkope pasargā to no bojājumiem un pagarina kalpošanas laiku.

Pēc katras izmantošanas reizes kultivators ir pilnībā jāattīra no zemes un putekļiem, bet no frēzēm jānoņem aptinūsies zāle.

Kontrolējiet ierīces stāvokli (griezējelementu izvietojumu, bojātās detaļas).

Nedrīkst vērst ūdens strūklu pret dzinēja mezgliem, blīvējumiem un balsta vietām. Kā sekas iepriekš izklāstītā neievērošanai var būt dārgs ārpusgarantijas remonts.

### Ķēdes transmisijas tehniskā apkope

Kultivatora ķēdes transmisijai īpaša tehniskā apkope nav nepieciešama. Benzīna kultivatoriem ir neapkalpojams reduktors. Ražošanas laikā izmantotā smērviela nav jāmaina visā ierīces kalpošanas laikā.

### Eļļas nomaiņa/papildināšana dzinēja karterī

Eļļas līmeņa pārbaude dzinējā jāveic saskaņā ar tehniskās apkopes grafiku. Ja eļļas līmenis ir pārāk zems, tad, lai nodrošinātu pareizu darbību, ir jāpielej eļļa.

Eļļas nomaiņas laikā jāveic šādi soļi:

- Zem dzinēja novietojiet tvertni eļļas nolīšanai.
- Zmantojot 10 mm sešstūra atslēgu, atskrūvējiet nolīšanas vāciņu, kas atrodas uz dzinēja zem eļļas mērstieņa vāka. Ļaujiet eļļai iztecēt.
- Uzstādiet atpakaļ izlīšanas atveres vāciņu un pievelciet to.

Eļļas papildināšanas laikā jāveic šādi soļi:

- Pārliecinieties, ka kultivators ir atrodas uz līdzenas virsmas.
- Uz dzinēja atskrūvējiet mērstieņa vāku.
- Izmantojot piltuvi (nav komplektā), ielejiet katetrā motoreļļu ar augstu
- īrības pakāpi. Ieteicams izmantot eļļu SAE 10W30. Pēc uzpildīšanas eļļas līmenim jābūt tuvu ielīšanas kakliņa malas augšdaļai.

### Gaisa filtra apkope

Veicot gaisa filtra regulāru tehnisko apkopi, tiek saglabāta pietiekama gaisa plūsma karburatorā. Laiku pa laikam pārbaudiet, vai gaisa filtrs nav piesārņots.

- Uz gaisa filtra augšējā vāka atskrūvējiet spaili.
- Izņemiet no korpusa porolona filtrējošo elementu.

## LV Gasoline Tiller

- Izslaukiet netīrumus no gaisa filtra tukšā korpusa.- Izskalojiet porolona filtrējošo elementu siltā ūdenī. Izžāvējiet to.
- Saslapiniet sauso filtrējošo elementu ar tīru mašīnēlļu. Nospiediet lieko eļļu.
- Ik pēc kultivatora 50 darba stundām nomainiet gaisa filtru pret jaunu.

### Aizdedzes sveču tehniskā apkope

Aizdedzes svece ir svarīgs elements dzinēja pareizas darbības nodrošināšanai. Labai aizdedzes svecei ir jābūt veselai, nenokvēpušai un ar pareizu spraugu.

Lai pārbaudītu aizdedzes sveci, veiciet šādus soļus:

-Noņemiet aizdedzes sveces vāciņu.

-Izskrūvējiet sveci no aizdedzes, izmantojot sveču atslēgu.

-Apskatiet aizdedzes sveci. Ja svece ir ieplaisājusi, tad tā ir jānomaina. Ieteicams izmantot aizdedzes sveces F6RTC, piemēram, NGKBPR6ES.

-Izmēriet spraugu. Tai ir jābūt 0,7 - 0,8 mm.

-Atkārtoti izmantojot aizdedzes sveci, notīriet to, izmantojot stieplu birsti, lai noņemtu piededžus, pēc tam ierīkojiet pareizo spraugu.- Izmantojot sveču atslēgu, ieskrūvējiet aizdedzes sveci atpakaļ vietā. Uzstādiet atpakaļ vietā aizdedzes sveces vāciņu.

### Iekšdedzes dzinējs

Ilgam ekspluatācijas periodam ir īpaši svarīgi vienmēr nodrošināt atbilstošu eļļas līmeni, regulāri nomainot eļļošanas un gaisa filtrus. Lai nodrošinātu dzinēja pietiekamu dzesēšanu, dzesēšanas ribas vienmēr ir jāuztur tīras.



**Svarīgi!**

Lai ierīce darbotos droši, vienmēr pievelciet visus uzgriežņus un skrūves.

- Drošības apsvērumu dēļ savlaicīgi nomainiet nolietotās vai bojātās detaļas.
- Pēc katras lietošanas noņemiet no kultivatora netīrumus un zāles.
- Pirms ilgstošas uzglabāšanas, lai izvairītos no korozijas, visas metāla daļas noklājiet ar smērvielu.
- Plastmasas detaļu tīrīšanai izmantojiet mitru drānu. Nelietojiet šķīdinātājus vai asus priekšmetus.
- Regulāri notīriet ventilācijas atveres un kustīgās detaļas no putekļiem un netīrumiem.

### Uzglabāšana

Glabāšanas telpai jābūt sausai un bez putekļiem. Turklāt ierīce jāglabā bērniem nepieejamā vietā. Principā, ierīces iespējamie bojājumi ir jānovērš pirms tās novietošanas glabāšanā, lai ierīce vienmēr būtu darbam gatavā stāvoklī.

### Glabāšana ziemas periodā

Ierīces ilgstošas glabāšanas laikā ir jāievēro šādi noteikumi:

- -Ierīces un dzinēja visas ārējās daļas, īpaši dzesēšanas ribas, ir rūpīgi jānotīra.



- Visas kustīgās detaļas ir labi jāieziež ar eļļu vai smērvielu.
- Jāiztukšo degvielas tvertne un karburators (ārpus telpām jāveic degvielas izstrāde tukšgaitā).
- Jāizskrūvē aizdedzes svece un dzinējā caur aizdedzes sveces atveri jāielej aptuveni 3 cm motoreļļas.

### Utilizācija

Iepakojums, piederumi un ierīce ir izgatavoti no materiāliem, kas ir piemēroti atkārtotai izmantošanai. Tas ir jāņem vērā ierīces vai tā iepakojuma utilizācijas laikā.

### Ieteicamais tehniskās apkopes grafiks

Mezgli	Darbība	Katrā palaišanas reizē	Ik pēc mēneša vai pēc 20 stundām	Ik pēc 3 mēnešiem vai pēc 50 stundām	Ik pēc 6 mēnešiem vai pēc 100 stundām	Katru gadu vai pēc 300 stundām
Motoreļļas	līmeņa pārbaude	•				
	Nomaiņa			• (1)		
Gaisa filtru	Tīrīšana		•			
	Aizstāšana			•		
Aizdedzes sveces	Tīrīšana			•		
	Замена				•	
Degvielas tvertne	Degvielas līmeņa pārbaude	•				
	tīrīšana					•

(1) - Pirmajā palaišanas reizē pēc 20 stundām


**Gasoline Tiller**
**BOJĀJUMU MEKLĒŠANA**

Bojājums	Iespējamais iemesls	Bojājuma novēršana
Dzinēju neizdodas iedarbināt.	Dzinēja apgriezīnu regulators ir pozīcijā STOP.	Dzinēja apgriezīnu regulators jāpārslēdz pozīcijā "Ātri".
	Tvertnē nav degvielas; degvielas vads ir aizsērējis.	Jāpielej degviela, jāiztīra degvielas vads.
	Tvertnē ir slikta, piesārņota vai veca degviela.	Vienmēr jāizmanto tikai svaiga, atbilstošas markas degviela, normāls neetilēts benzīns; jāiztīra degvielas tvertne, degvielas vads un karburators.
	Gaisa filtrs ir piesārņots	Jāattīra gaisa filtrs
	Aizdedzes sveces spraudnis ir atvienots no aizdedzes sveces; augstsprieguma vads ir slikti nostiprināts spraudnī.	Jāpievieno vada spraudnis pie aizdedzes sveces; jāpārbauda savienojums starp augstsprieguma vadu un spraudni.
	Aizdedzes svece ir nokvēpusi vai bojāta; nepareizs attālums starp elektrodiem.	Aizdedzes svece ir jānotīra vai jānomaina; jāierīko attālums starp elektrodiem.
	Pēc vairākiem iedarbināšanas mēģinājumiem dzinējs noslāpst.	Jāizskrūvē aizdedzes svece un jāizžāvē, vairākas reizes jāparauj trose ar izskrūvētu aizdedzes sveci (degvielas padeves regulators pozīcijā STOP).
Aprūtināta iedarbināšana vai samazinās dzinēja jauda.	Degvielas tvertne ir piesārņota.	Jāattīra degvielas tvertne
	Gaisa filtrs ir piesārņots	Jāattīra gaisa filtrs
	Aizdedzes svece ir nokvēpusi.	Jāattīra aizdedzes svece
	Degvielas tvertnē un karburatorā ir ūdens; karburators ir nosprostots	Jāiztukšo degvielas tvertne; jāattīra degvielas vads un karburators.
Dzinējs pārkarst	Nepareizs attālums starp aizdedzes sveces elektrodiem.	Jāuzstāda attālums starp elektrodiem
	Gaisa filtrs ir piesārņots	Jāattīra gaisa filtrs
	Dzesēšanas ribas ir piesārņotas.	Jānotīra dzesēšanas ribas
Piespiežot sajūga sviras, nav vilces.	Dzinējā pārāk zems eļļas līmenis.	Jāpielej motoreļļa.
	Nepareizi uzstādīta sajūga trose.	Jānoregulē sajūga trose.
Paaugstināta vibrācija darba laikā.	Kļūvis vaļīgs dzinēja stiprinājums	Jāpievelk dzinēja stiprinājuma skrūves



## TURINYS

Pastabos .....	63
Įvadas .....	64
Gaminio aprašymas .....	64
Techninės charakteristikos .....	65
Bendras vaizdas, komplekto sudėtis ir sudėtinės dalys .....	66
Saugos informacija .....	51
Simbolių aprašymas .....	54
Produkto surinkimas .....	54
Darbas su prietaisu .....	57
Techninė priežiūra ir utilizavimas .....	78
Trikčių šalinimas .....	82

## PASTABOS

Ženklinimo paaiškinimai:

T - TTiller (kultivatorius)

Hyundai gaminio serijinis numeris yra nurodytas prie gaminio tvirtinamoje lentelėje, čia taip pat yra informacija apie pagaminimo datą:

- 1) Pagaminimo metai
- 2) Pirmoji gaminio modelio pavadinimo raidė
- 3) Techninė informacija
- 4) Pagaminimo mėnuo
- 5) Serijinis numeris

**18ST0100001**  








1
2
3
4
5

Pavyzdžio numerio atšifravimas: pagaminta 2015 metų juunis

Gamintojas turi teisę keisti gaminių konstrukciją, dizainą ir komplektavimą. Atvaizdai instrukcijoje gali skirtis nuo realių mazgų ir užrašų ant gaminio.

## LT Gasoline Tiller

### ĮVADAS

Sveikiname įsigus HYUNDAI kultivatorių.

Prieš pradėdami dirbti elektriniu instrumentu būtinai atidžiai perskaitykite visą naudotojo vadovą. Visi naudotojo vadove esantys duomenys atitinka naujausią publikavimo metu turimą informaciją. Prašome atsižvelgti į tai, kad kai kurie gamintojo pakeitimai gali būti neatspindėti šiame vadove. Atvaizdai ir brėžiniai gali skirtis nuo realaus gaminio. Kilus neaiškumams prašome vadovautis vadovo pabaigojeesančia informacija.

Prieš pradėdami dirbti kultivatoriumi būtinai įdėmiai perskaitykite visą naudotojo vadovą. Tai padės išvengti galimų traumų ir pakenkimų įrangai.

### GAMINIO APRAŠYMAS

HYUNDAI motoriniai kultivatoriai yra su galingu naujausios kartos OHV varikliu pagamintu HYUNDAI.

HYUNDAI varikliai pasižymi šiomis savybėmis:

- Didelis galingumas ir mažas svoris.
- Padidintas motorinis resursas virš 2000 valandų.
- Sumažintas triukšmo lygis palyginti su analogiškais varikliais.
- Mažos degalų sąnaudos.

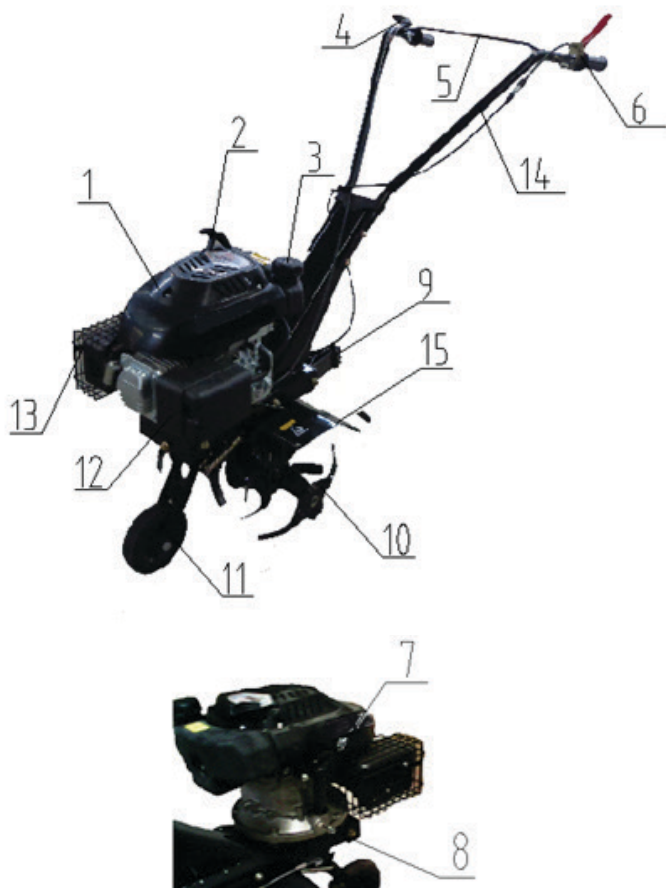




## TECHNINĖS CHARAKTERISTIKOS

Modelis	T 650	T 950
Benzininis variklis	Benzininis 4 taktų	Benzininis 4 taktų
Variklio modelis	Hyundai IC 160	Hyundai IC 212
Variklio tūris, cm <sup>3</sup>	159	212
Galia, A.J.	5,5	7
Starteris	Rankinis	Rankinis
Alyvos karterio tūris, l	0,45	0,6
Degalų bako talpa, l	1,1	3,6
Darbinis plotis su apsauginiais diskais, mm	650	900
Ariko komplekto (frezų) diametras, mm	180	300
Važiavimo tipas	diržas	diržas + grandinė
Pavara	1 pavara pirmyn	2 pavara pirmyn 1 pavara atgal
Svoris, kg	35/40	90/100
Dydžiai pakuotėje, mm	720*410*690	840*390*855

Rekomenduojamas SAE 10-W30 aliejus

**LT** Gasoline Tiller**KULTIVATORIAUS T 650 KOMPLEKTAVIMAS IR SUDEDAMOSIOS DALYS**



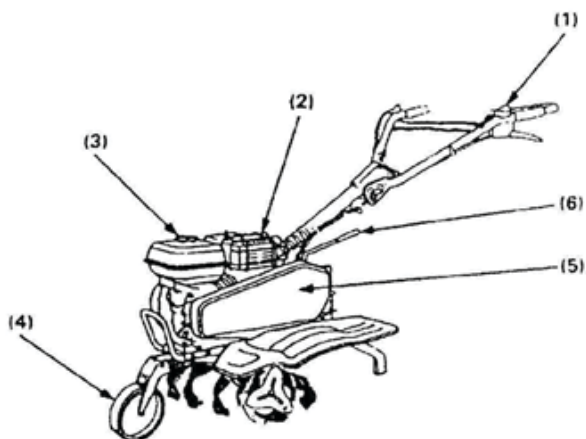
1. Variklis
2. Paleidiklio rankenėlė
3. Kuro bako dangtelis
4. Greičio reguliavimo svirtis
5. Jungiamasis elementas
6. Sankabos svirtis
7. Alyvos matuoklis
8. Alyvos karterio anga
9. Noragėlis
10. Frezos
11. Pervežimo ratas
12. Kuro čiaupas
13. Išmetimo vamzdis
14. Rankenėlė
15. Apsauga

T 650 tiekimo komplektą sudaro:

1. Kultivatoriaus blokas su rankenėlėmis - 1 vnt.
2. Varomasis ratas - 1 vnt.
3. Operatoriaus pulto komplektas - 1 vnt.
4. Apsauginiai diskai 2 vnt.
5. Frezos - 2 vnt.
6. Įrankių rinkinys ir sujungimo komplektas - 1 vnt.
7. Naudojimo vadovas - 1 vnt.
8. Pakuotė - 1 vnt.

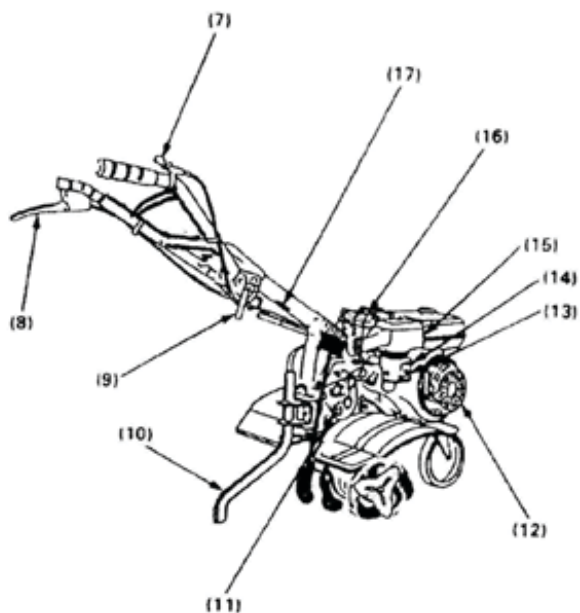
**LT** Gasoline Tiller

**KULTIVATORIAUS T 950 KOMPLEKTAVIMAS IR SUDEDAMOSIOS DALYS**



2 pav.

1. Jungiklis
2. Išmetimo vamzdis
3. Kuro bakas
4. Atraminis ratas
5. Varamojo diržo dangtelis
6. Greičių perjungėjas
7. Greičio reguliavimo svirtis
8. Sankabos svirtis
9. Aukščio reguliavimo rankenėlės
10. Noragėlis
11. Lygio rodyklė
12. Paleidiklio rankenėlė
13. Kuro čiapus
14. Oro sklendė
15. Oro filtras
16. Išmetimo vamzdis
17. Informacinė lentelė



3 pav.

T 650 tiekimo komplektą sudaro:

1. Kultivatoriaus blokas su rankenėlėmis - 1 vnt.
2. Varomasis ratas - 1 vnt.
3. Operatoriaus pulto komplektas - 1 vnt.
4. Apsauginiai diskai 2 vnt.
5. Frezos - 2 vnt.
6. Įrankių rinkinys ir sujungimo komplektas - 1 vnt.
7. Naudojimo vadovas - 1 vnt.
8. Pakuotė - 1 vnt.

## LT Gasoline Tiller

### SAUGOS INFORMACIJA

Dirbant su įrenginiu būtina laikytis nurodytų saugos technikos reikalavimų:

- Prieš naudojant pirmą kartą būtina išsamiai perskaityti eksploatavimo instrukciją ir saugoti ją ateičiai.
- Prieš pradėdamas eksploatuoti įrenginį naudotojas turi susipažinti su kultivatoriaus funkcijomis ir valdymo elementais.
- Operatorius turi žinoti, kaip nedelsiant sustabdyti kultivatoriaus darbinį mazgus ir jo variklį.
- Kultivatoriaus darbo metu visuomet būtina laikytis šioje eksploatavimo instrukcijoje esančių rekomendacijų. Kitaip kyla traumų pavojus ir įrangos pažeidimo galimybė.
- Jungti kultivatorių leidžiama tik tuomet, jei operatorius yra geros fizinės ir psichinės būklės.
- Draudžiama dirbti benzininiu pjūkle po vaistų, alkoholinių gėrimų arba narkotikų vartojimo. Jie gali turėti neigiamą poveikį dirbančiojo reakcijai.
- Šis įrenginys skirtas tik dirvos apdorojimui sėjos, auginimo ir priežiūros darbuose. Kitaistiksiais naudoti kultivatorių draudžiama.



Traumų pavojus!

Dirbti kultivatoriumi leidžiama tik perskaičiusiems naudojimo instrukciją asmenims. Jokiu būdu negalima patikėti įrangos valdymo vaikams. Žinokite, kad operatorius arba naudotojas yra atsakingas už nelaimingus atsitikimus bei sukeltą pavojų kitų asmenų sveikatai ir turtui. Niekomet nenaudokite kultivatoriaus, jei greta darbo zonos yra žmonių, vaikų ir gyvūnų. Kultivatorius atitinka galiojančių europinių normų reikalavimus saugos technikai. Dėl saugumo neatlikite jokių pakeitimų įrangos konstrukcijoje.

### Parengimas darbui

- Įrangos eksploatavimo metu visuomet dėvėkitetvirtą apavą neslidžiu padu ir ilgas kelnes.
- Neleidžiama dirbti su įranga be batų arba dėvintisandalus.
- Prieš pradėdami darbą visuomet vizualiai patikrinkite, ar įranga ir detalės nesusidėvėję, ar nėra pažeidimų. Jei pjaunančios briaunos arba tvirtinimo varžtai pažeisti, būtina pakeisti visą komplektą, kad nepažeisti įrangos balanso.
- rūpestingai patikrinkite numatytą darbo vietą ir pašalinkite visus pašalinius daiktus.
- Prieš pradėdami darbą uždėkite apsauginius įrenginio sparnus.
- Venkite pernelyg ilgai dirbti kultivatoriumi, nesilgalaikis vibracijos poveikis operatoriaus rankoms gali būti kenksmingas.



## Veiksmai dirbant kultivatoriumi

Junkite variklį pagal nurodymus ir tik esant saugiam plūgo atstumui nuo kojų.

- Pašaliniais asmenims darbo zonoje būti draudžiama.
- Rankomis ir kojomis negalima liestis prie be-sisukančių elementų arba po jais.
- Veikiant varikliui jokiu būdu nekelkite kultivatoriaus aukštyn ir netransportuokite jo.
- Kelkite kultivatorių dviese. Šiuo tikslu paimkite už rankenų ir už kultivatoriaus velenų. Rankų apsaugai dėvėkite apsaugines pirštines.

Sustabdykite variklį esant tokioms aplinkybėms:

- įranga palikta be priežiūros;
- prieš užpildymą degalais;
- prieš transportavimą



Traumų pavojus!

- Niekuomet ant besisukančių detalių arba po jomis nedėkite rankų ir kojų. Niekuomet nelieskite besisukančios frezos.
- Saugantis užsidegimo variklis ir išmetimo vamzdis turi būti švarūs – nepadengti žole, lapais, nutekėjusia alyva (tepalu) ir degalais.

## Techninis aptarnavimas ir remontas

- Prieš atlikdami bet kokius įrangos aptarnavimodarbus, atjunkite degimo žvakės maitinimo laido kištuką.
- Kad įranga veiktų patikimai, priveržkite visus varžtus, varžles ir sriegius iki galo.
- Saugumo sumetimais laiku keiskite susidėvėjusias ar pažeistas dalis.
- Arti galima tik dienos šviesoje arba esant geram dirbtiniam apšvietimui.
- Dirbant su įranga kalvotoje vietovėje, kultivatorius gali apvirsti. Galima naudoti kultivatorių kalvotoje vietovėje, jei šlaitų nuolydis neviršija 10% (5,7°).



Traumų pavojus!

5,7° nuolydis atitinka 10 cm vertikalių pakilimą 100 cm horizontalioje plokštumoje.

-Visuomet stenkitės teisingai nukreipti kultivatorių šlaituose. Plūginio arimo negalima vykdyti per daug stačiuose šlaituose, nes galimas kultivatoriaus valdymo praradimas.

-Dirbant kalvotoje vietovėje turi būti uždėtos visos keturios frezos.

-Nedirbkite skersai šlaito, taip pat nestumkite į priekį ir atgal. Operatoriui draudžiama stovėti ant šlaito žemiau įrangos, nes praradus jos kontrolę galima patekti po judančiu kultivatoriumi.

-Judėjimo kryptį kalvotoje vietovėje reikia keisti ypač atsargiai, kad neprarasti įrangos kontrolės.

-Judėkite su įranga tik žingsniavimo greičiu, greitai judėti draudžiama. Greitai judant padidėja galimų nelaimingų atsitikimų galimybė dėl paslydimo, suklypimo ir pan.

 **Gasoline Tiller**

- Akmenuotose vietovėse mažinkite kampinį greitį.
- Darbinę gylio eigą reguliuodami įspausdami plūgo antgalį į dirvą labiau arba mažiau, keisdami rankenos spaudimo jėgą.
- Keisdami judėjimo kryptį ar priartėdami prie įrangos būkite ypač atsargūs.
- Kultivatoriui judant atgal stebėkite kliūtis, kad nesukluptumėte.
- Nekeiskite pagrindinės variklio padėties, neapverskite jo.



**Benzinas yra labai toksiškas ir degus!**

Benziną laikykite tik tam skirtose talpose.

Benziną laikykite toli nuo kibirkščių šaltinių, atviros liepsnos, nuolatinio degimo, tai pat - toli nuo šilumos ir kitų užsidegimo šaltinių.

Įrangą transportuokite tik vertikaliaje padėtyje.

Įrangą transportuokite tik tuščiu degalų baku ir uždarytu degalų bako kraneliu (jei yra).

Jei benzino baką reikia ištuštinti, įjunkite variklį ne patalpose, kad degalai pilnai išsibaigtų.

Degalų papildymą atlikite tik atviroje vietoje. Nerūkykite papildymo metu.

Degalų bako nepripildykite pilnai – pilkite degalų iki apie 4 cm lygio žemiau įpylimo kanalo, kad liktų vietos degalų išsiplėtimui.

Benziną pilti būtina iki variklio įjungimo. Variklio darbo metu arba jam neataušus, negalima atidaryti benzino bako dangtelio ir papildyti degalų kiekį.

Jei prapylėte benziną pro šalį, tuomet paleisti variklį galima tik nuvalius benzinu užpiltą paviršių. Nejunkite degimo iki tol, kol benzino garai neišgaravę (nutrinkite sausai).

Benzino bako dangtelis turi būti sandariai uždarytas.

Saugumo sumetimais būtina patikrinti degalų vamzdyną, benzino baką, benzino bako dangtelį ir sujungimus – žiūrėti, ar nėra pažeidimų ir nesandarumų. Esant būtinybei, atitinkamus mazgus reikia pakeisti.

Būtina pakeisti pažeistus duslintuvus ir apsaugines plokštes.

Niekuomet nepalikite įrangos patalpoje, jei yra benzino degalų bako. Yra pavojus, kad benzino garai kontaktuos su atvira ugnimi arba kibirkštimis ir užsidegs.

Prieš perkeliant įrangą į uždarą patalpą, leiskite varikliui ataušti.

Kultivatoriaus variklis darbo metu išskiria atidirbusias dujas. Niekuomet nenaudokite motorizuotos įrangos uždaroje arba prastai vėdinamoje patalpoje. Yra tiesioginis pavojus gyvybei dėl apsinuodijimo!



## SIMBOLIŲ APRAŠAS



Dėmesio!  
Prieš darbo pradžią perskaitykite instrukcijas.



Pavojinga! Nelieskite besisukančių frezų.



Kiti asmenys turi laikytis atokiau nuo veikiančio įrenginio.  
Norint išvengti nelaimingo atsikimo, nestovėkite prieš veikiančią įrenginį.



Atlikdami techninės priežiūros ar remonto darbus, atjunkite užvedimo žvakės laidą.



Ekspluatuojant įrenginį, stipriai įkaista duslintuvas. Norėdami išvengti nudegimų, nesilieskite prie jo.

## GAMINIO RINKINYS

Atidžiai susipažinkite su komplektavimu ir gaminio surinkimo taisyklėmis. Kultivatorius tiekiamas nesurinktas, todėl norint jį eksploatuoti, būtina teisingai sujungti visas jo dalis ir patikimai pritvirtinti visus gaminio elementus. Visus veiksmus, susijusius su gaminio naudojimu, taip pat su vėlesniu naudojimu, reikia atlikti pagal šią instrukciją, taip pat remiantis sveika nuovoka.

### Kultivatoriaus T 650 rinkinys

Paimkite kultivatoriaus bloką su rankenėlėmis 4 pav. iš įpakavimo taros ir apžiūrėkite, ar nėra pažeidimų, kurie gali kilti dėl netinkamo pervežimo ir (arba) gamybos defektų. Jei bus nustatyti bet kokie pažeidimai, kreipkitės į „Hyundai“ techninės priežiūros centrą. Pridėkite rankenėlių angas prie kultivatoriaus bloke esančių angų ir pritvirtinkite jas varžtais, kaip parodyta 5 pav.

**LT** Gasoline Tiller



4 pav.



5 pav.

Uždėkite frezas ant frezų pavaros veleno ir pritvirtinkite jas gaminio komplekte esančiais tvirtinimo elementais (6 pav.). Atraminis ratas fiksuojamas vielokaiščiu ir laikomas nedarbine padėtimi spyruokle (7 pav.). Įstatykite į noragėlio angas, kaip parodyta 8 pav. ir užfiksuokite atitinkamu pasirinkto apdirbimo gyliu - kultivatorius parengtas naudojimui.



6 pav.



7 pav.



8 pav.



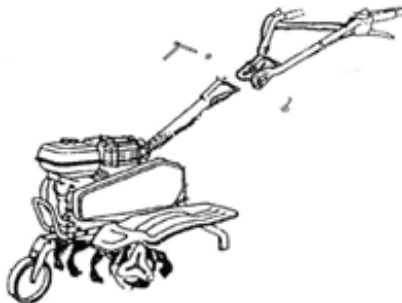
### Kultivatoriaus T 950 rinkinys

Paimkite kultivatoriaus bloką su rankenėlėmis iš įpakavimo taros ir apžiūrėkite, ar nėra pažeidimų, kurie gali kilti dėl netinkamo pervežimo ir (arba) gamybos defektų. Jei bus nustatyti bet kokie pažeidimai, kreipkitės į „Hyundai“ techninės priežiūros centrą. Prijunkite sujungiamąją kultivatoriaus rankenėlės dalį prie atitinkamos kultivatoriaus bloko angos ir užfiksuokite juo varžtais (9 pav.)



9 pav.

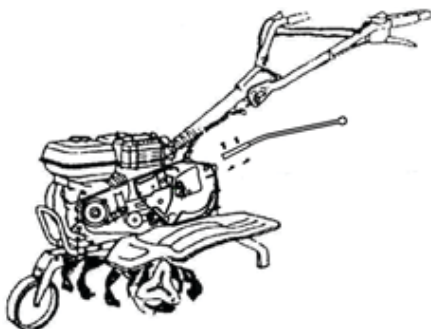
Sujunkite ir užfiksuokite operacinį pultą - rankenėlę prie sujungiamosios kultivatoriaus rankenėlės dalies reguliuojančiu varžtu. Šiuo varžtu galite reguliuoti rankenėlę pagal operatoriaus reikmes (10 pav.)



10 pav.

Išpakuokite pavarų perjungimo svirtį (6) (3 pav.), nuimkite varomojo diržo dangtelį (5) (3 pav.), atjunkite įtempimo krumpliaratį. Tada sujunkite ir užfiksuokite pavarų perjungimo svirtį. (11 pav.) Sumontuokite įtempimo krumpliaratį ir varomojo diržo dangtelį.

## LT Gasoline Tiller



11 pav.

### Frezų montavimas

Uždėkite frezas ant frezų pavaros veleno ir pritvirtinkite jas gaminio komplekte esančiais tvirtinimo elementais. Sumontuokite atraminį ratą - kultivatorius parengtas naudoti.

### APIE VEIKIMĄ

Frezų pagalba kultivatorius juda pirmyn. Kampinis frezų sukimosi greitis nustatomas reguliuojant variklio apsukas.

Sulaikant kultivatorių frezos sminga gilyn į žemę. Plūgo antgalį galima nustatyti įvairiam darbiniam gyliui. Kuomet plūgo antgalis sminga į žemę giliau, tuomet ir frezos siekia giliau, todėl kultivatoriaus judėjimas pirmyn sulėtėja. Jei plūgo antgalis nustatomas aukščiau, tuomet frezos siekia mažesnę gylį, o kultivatoriaus judėjimas tampa greitesnis.

Nedirbkite kuomet dirva šlapia, jai būdingas sunkiai suskaidomų žemės gniutulų susidarymas. Sunkią ir sausą dirvą galima reikės apdoroti du kartus.

Kuomet pašaliniai objektai blokuoja darbinius elementus, būtina iš karto atleisti sankabos svirtį, išjungti variklį ir pašalinti tuos objektus. Po to reikia patikrinti ar nepažeisti ir nedeformuoti darbiniai kultivatoriaus elementai ir, jei reikia, pakeisti pažeistas detales.

### Variklio paleidimas

1. Perstumkite svirtį oro sklende uždaryta padėtimi.

Pastaba: Nereikia perstumti svirties uždaryta padėtimi, jei variklis karštas ar aukšta aplinkos temperatūra.

2. Variklio apsukų reguliatorių nustatykite maksimalių apsukų padėtimi.

3. Įjunkite užvedimo jungiklį „ON“ (įjungta) padėtimi.

4. Lėtai patraukite paleidiklio rankenėle, kol nepajusite pasipriešinimo, tada ištraukite tolygiai, bet greitai.



5. Tada, kai variklis įšils, galima pradėti naudoti kultivatorių. Nustatykite optimalų variklio apskukų skaičių.

#### DĖMESIO!

Lėtai atleiskite paleidiklio rankenėlę. Staigiais judesiais galite pažeisti įrenginį ir variklio dalis.



#### DĖMESIO!

NETRAUKITE paleidiklio rankenėlės, kai veikia variklis, nes taip galite pažeisti variklį. Jei oro sklendės svirtis nustatyta „CLOSE“ (užverti), pasukite ją „OPEN“ (atverti) padėtimi po to, kai variklis veiks apie 2 min. (8 pav.)



### Variklio sustabdymas

Perjungiklis nustatytas „OFF“ (išjungta) padėtimi. (10 pav.)

### Sankabos reguliavimas

Jei pagrindinis sankabos lynas nesureguliuotas (per daug įtemptas ar laisvas), sankaba gerai neveiks.

- 1) Paleiskite variklį.
- 2) Nustatykite sankabos svirtį vidutine padėtimi.
- 3) Pasukite reguliavimo veržlę pagal laikrodžio rodyklę, kad ji būtų labiau priveržta; arba prieš laikrodžio rodyklę ją atleidžiant.

### Noragėlio aukščio ir dirvos apdirbimo gylio reguliavimas

Sureguliuokite noragėlio nustatymo aukštį perkeldami varžtą į reikiamą angą.

### Kultivatoriaus naudojimo patarimai

Įjunkite kultivatorių tik eksploatavimo vietoje.

Visada laikykite kultivatorių abejomis rankomis.

Siekiant, kad nebūtų pažeistas ilgintuvo kabelis, sekite, kad jis visada būtų už jūsų.

Kultivatorius juda pirmyn veikiamas frezų.

Frezas reikia įleisti į dirvą lėtai.

Prieš eksploatavimą nepamirškite sureguliuoti rato aukštį.

Giliai apdirbdami dirvą, efektyviausiu būdu laikomas kultivatoriaus judesys pradžioje pirmyn ištiestų rankų atstumu, tada traukiama atbuline eiga (į save), tada tuos pačius veiksmus reikia pakartoti iš naujo.

Frezos turi visada veikti maksimaliu greičiu. Venkite perkrovų.

Jei frezos įklimpsta giliai į dirvą, ištraukite jas, linguodami mašiną į šalis ir pristabdydami, kol neišsilaisvins.

**LT Gasoline Tiller****TECHNINĖ PRIEŽIŪRA IR UTILIZAVIMAS**

Prieš atlikdami visus įrenginio techninės priežiūros ir valymo darbus, prieš pervežimą ir saugojimą, būtina atjungti variklio žvakės laido kištuką, kad variklis nebūtų įjungtas sąmoningai. Techninės priežiūros ir valymo darbus atlikite, kai variklis atvėsęs.

**Įrangos valymas**

- Rūpestingai valykite įrangą. Tikslus įrangos aptarnavimas apsaugos ją nuo pažeidimų ir prailgins tarnavimo laiką.
- Po kiekvieno panaudojimo kultivatorių būtina švariai nuvalyti nuo žemių ir dulkių, nuo frezų nuimti užsisukusią žolę.
- Prižiūrėkite įrangos būklę (pjaunančių elementų tvirtinimus, detalių pažeidimus).
- Niekuomet nenukreipkite vandens srovės į variklio mazgus, tarpines ir atramas. Aukščiau pateiktų nurodymų nesilaikymo galima pasekmė – brangus negarantinis remontas.

**Grandininės transmisijos techninė priežiūra**

Specialiosios techninės priežiūros grandininei transmisijai nereikia. Tačiau, sutepimą reikia atlikti tokiu būdu: vieną kartą per metus į grandininės transmisijos angą reikia įpilti 10 cm. „Shell ALVANIA EP (LF) 1“ ar analoginės alyvos.

**Alyvos variklio karteryje keitimas / papildymas**

Eiļas limerņa pārbaude dzinējā jāveic saskaņā ar tehniskās apkopes grafiku. Ja eiļas līmenis ir Būtina tikrinti alyvos lygį variklyje pagal techninio aptarnavimo grafiką. Sumažėjus alyvos kiekiui, tinkamo darbo užtikrinimui, būtina jį papildyti.

Alyvos keitimą atlikite taip:

- Po variklio padėkite talpą alyvos išleidimui.
- 10 mm šešiabriauniu raktu atsukite išleidimo dangtelį esantį ant variklio, po alyvos lygio matavimo strypo dangteliu. Leiskite alyvai ištekėti.
- Vėl uždėkite išleidimo angos dangtelį ir priveržkite jį.

Alyvos kiekį papildykite taip:

- Įsitikinkite, kad kultivatorius pastatytas ant lygaus paviršiaus.
- Atsukite alyvos lygio matavimo strypo dangtelį esantį ant variklio.
- Pasinaudodami piltuvėliu (komplekte netiekiamas) pilkite į karterį aukšto grynumo alyvą. Rekomenduojame naudoti alyvą SAE 10W30. Po užpildymo alyvos lygis turi būti arti alyvos pylimo eirtmės viršutinės dalies.

## Oro filtro aptarnavimas

Jei oro filtras reguliariai techniškai aptarnaujamas, tuomet užtikrinamas pakankamas oro tiekimas karbiuratoriumi.

Laikas nuo laiko patikrinkite oro filtrą, ar jis neužsiteršęs.

- Atsukite oro filtro dangtelio spaustuką.
- Išimkite iš korpuso kempininį filtruojantį elementą.
- Išvalykite oro filtro korpuso vidų nuo purvo.
- Kempininį filtruojantį elementą išplaukite šiltu vandeniu. Išdžiovinkite jį.
- Sausą filtruojantį elementą suvilgykite švaria motorine alyva. Išspauskite alyvos perteklių.
- Oro filtrą keiskite nauju kas 50 kultivatoriaus darbo valandų.

## Techninis degimo žvakių aptarnavimas

Degimo žvakė yra svarbi detalė užtikrinanti tinkamą variklio darbą. Geradegimo žvakė turi būti sveika, be priedegų ir su tinkamu tarpeliu.

Degimo žvakę tikrinkite taip:

- Nuimkite degimo žvakės gaubtelį.
- Išsukite degimo žvakę žvakių raktu.
- Apžiūrėkite degimo žvakę. Jei ji įskilusi, tuomet ją būtina keisti. Rekomenduojama naudoti degimo žvakes F6RTC, pavyzdžiui NGKBPR6ES.
- Išmatuokite tarpelį. Jis turi būti 0,7 - 0,8 mm.
- Jei žvakė tinkama toliau naudoti nuvalykite ją metaliniu šepečiu nuo priedegų ir nustatykite tinkamą tarpelį.
- Įsukite degimo žvakę į jos vietą naudodami žvakių raktą. Uždėkite degimo žvakės gaubtelį.

## Vidaus degimo variklis

Variklis tarnaus ilgai, jei visuomet jame bus pakankamas alyvos lygis, o tepalų ir oro filtrai bus keičiami reguliariai. Variklis bus pakankamai aušinamas, jei aušinimo grotelės visuomet bus švarios.

**SVARBU!** Norint, kad įrenginys patikimai veiktų, priveržkite visus veržles, varžtus ir sriegius iki galo



- Užtikrindami eksploatacavimo saugumą, pakeiskite nusidėvėjusias ar pažeistas dalis.
- Po kiekvieno naudojimo pašalinkite nuo kultivatoriaus purvą žolę.
- Prieš ilgą saugojimo laikotarpį, norint apsisaugoti nuo korozijos, metalines dalis padenkite alyva.
- Plastmasines dalis nuvalykite drėgnu audiniu. Nenaudokite tirpiklių ar aštrių daiktų.
- Reguliariai valykite ventiliacines angas ir judančias dalis nuo dulkių ir purvo.

## LT Gasoline Tiller

### Saugojimas

Saugojimo talpa turi būti sausa ir nepasiekiamo. Be to, įrenginį reikia saugoti vaikams nepasiekiamoje vietoje. Galimus įrenginio gedimus, iš esmės, reikia šalinti prieš saugojimą, kad jis visada būtų parengtas eksploatuoti.

### Sandėliavimas žiemos metu

Sandėliuojant įrangą ilgą laiką laikykitės šių sąlygų:

- Visus variklio ir įrangos paviršius, ypač aušinimo groteles, kruopščiai nuvalykite.
- Visas judančias detales gerai ištepkite alyva arba tepalu.
- Ištuštinkite degalų baką ir karbiuratorių (degalus išbaigti dirbant tuščia eiga, nepatalpoje).
- Išsukti degimo žvakę ir įpilti į variklį apie 3 cm<sup>3</sup> motorinės alyvos per degimo žvakės angą.

### Utilizavimas

Pakuotė, priedai ir įranga pagaminti iš antriniam naudojimui tinkamų medžiagų. Utilizuojant gaminį ar jo pakuotę reikia jį tai atsižvelgti.

### Šios eksploatavimo instrukcijos nurodymų laikymasis

HYUNDAI kultivatoriai privalomai sertifikuojami pagal Mašinų ir įrangos saugos reglamentą HYUNDAI kultivatorių naudojimas, techninis aptarnavimas ir sandėliavimas turi vykti tikslai pagal šios eksploatavimo instrukcijos nurodymus.

Gaminio tarnavimo laikas numatytas 5 metams.

Garantinis remonto laikotarpis - 2 metai.

Informacija apie pagaminimo datą ir serijinį numerį pateikiama garantiniame talone. Garantinis talonas laikomas neatsiejama šios naudojimo instrukcijos dalimi.

Gamintojas nebus atsakingas už visus pažeidimus ir žalą atsiradusius dėl saugos technikos nurodymų ir techninio aptarnavimo nurodymų nesilaikymo.

Pirmiausia tai apima:

- gaminio naudojimą ne pagal paskirtį,
- gamintojo neleistų tepimo medžiagų, benzino ir motorinės alyvos naudojimą,
- techninius gaminio pakeitimus,
- netiesioginius nuostolius kilusius dėl su-geidusių detalių naudojimo gaminyje.

Visi skyriuje "Techninis aptarnavimas" nurodyti darbai turi būti reguliariai atliekami. Jei naudotojas negali atlikti techninio aptarnavimo darbų pats, tuomet turi kreiptis į įgaliotą aptarnavimo centrą ir užsakyti reikalingus darbus. Adresų sąrašas yra oficialioje mūsų interneto svetainėje:

<http://www.hyundai-direct.eu>

Gamintojas nebus atsakingas už žalą atsiradusią dėl techninio aptarnavimo darbų neatlikimo.

Tokiai žalai priskiriama:

- koroziniai pakenkimai ir kitos netinkamo sandėliavimo pasekmės,
- pakenkimai ir pasekmės dėl neoriginalių atsarginių dalių naudojimo,
- pakenkimai dėl techninio patarnavimo ir remonto darbų, kurie atlikti neįgaliotų specialistų.





### Rekomenduojamas techninės priežiūros grafikas

Mazgas	Veiksmas	Kiekvieno įjungimo metu	Kas mėnesį arba kas 20 valandų	Kvartalas 3 mėnesius arba kas 50 ū	Kas 6 mėnesius arba kas 100 valandų	Kasmet arba kas 300 valandų
Motorinė alyva	Patikrinimas	•				
	Pakeitimas			• (1)		
Oro filtras	Valymas		•			
	Pakeitimas			•		
Žvakė degimo	Valymas			•		
	Pakeitimas				•	
Degalų bakas	Patikrinimas lygio degalų	•				
	Valymas					•

\* (1) - Pirmą kartą įjungus, po 20 valandų


**Gasoline Tiller**

### ŠALINIMAS GEDIMO

Gedima	Galima priežastis	Šalinimas gedimo
Variklis neįsijungia	Variklio apsupkų reguliatorius padėtyje STOP	Papildyti degalais, išvalyti degalų tiekimo kanalą
	Bake nėra degalų; degalų tiekimo kanalas užkimštas	Visuomet naudoti šviežius rūšinius degalus, normalų neetiliuotą benzina; išvalyti degalų baką, degalų tiekimo kanalą ir karbiuratorių
	Bake degalai yra blogi, užteršti arba pasenę.	Įstatyti laido kištuką į degimo žvakę; patikrinti jungimus tarp aukštos įtampos laido ir kištuko.
	Užterštas oro filtras.	Išvalykite oro filtrą
	Degimo žvagės laido kištukas atjungtas nuo degimo žvakės; aukštos įtampos laidas blogai įtvirtintas kištuke.	Nuvalyti degimo žvakę arba ją pakeisti; nustatyti reikiamą atstumą tarp elektrodų
	Degimo žvakė užsiteršė priedegomis ir yra pažeista; netinkamas atstumas tarp elektrodų	Aizdedzes svece ir jānotira vai jānomaina; jāieriko attālums starp elektrodiem.
	Po kelių paleidimo bandymų, variklis "paspringo"	Išsukti degimo žvakę ir išdžiovinti, keletą kartų patraukti laidą kol degimo žvakė išsukta (degalų tiekimo reguliatorius padėtyje STOP
Nesklandus paleidimas ar darbo galia variklio mažėja	Užterštas degalų bakas.	Išvalyti degalų baką.
	Užterštas oro filtras	Išvalykite oro filtrą
	Degimo žvakė užsiteršė	Nuvalykite degimo žvakę.
	Vanduo pateko į degalų baką ir karbiuratorių; karbiuratorius užsikimšo	Ištuštinti degalų baką; išvalyti degalų tiekimo vamzdyną ir karbiuratorių
Variklis perkaista	Netinkamas atstumas tarp degimo žvakės elektrodų	Nustatyti atstumą tarp elektrodų ir
	Užterštas oro filtr	Išvalykite oro filtrą
	Aušinimo grotelės užterštos	Nuvalykite aušinimo grotelės
Nuspaudus sankabos svirtis nėra traukos	Variklyje per maž alyvos	Įpilkite variklinės alyvos
	Netinkamai sureguliuotas sankabos laidas	Sureguliuoti sankabos laidą
Padidėjusi vibracija darbo metu	Variklio pritvirtinimas atsilaisvino	Priveržti variklio tvirtinimo varžtus



## SISUKORD

Märkused .....	83
Eessõna .....	84
Toote kirjeldus .....	84
Tehnilised andmed .....	85
Toote üldvaade, komplekt ja komponendid .....	86
Ohutusjuhised .....	91
Tähiste selgitus .....	94
Kokkupanek .....	94
Kasutamine .....	97
Tehnohooldus ja utiliseerimine .....	98
Tõrkeotsing .....	102

## MÄRKUSED

Tähiste selgitused:

T - Tiller (mullafrees)

Hyundai toote seerianumber tabelid vastavalt teabele toote valmistamise kohta:

- 1) Valmistamise aasta
- 2) Nimetatud mudeli esitäh
- 3) Tehniline teave
- 4) Valmistamise kuu
- 5) Seerianr

# 18ST0600001

1	2	3	4	5

Näite selgitus: valmistatud 2018 aasta.

Tootja jätab endale õiguse teha muudatusi toodete konstruktsiooni, disaini ja komplekteerimise osas. Kasutusjuhendis olevad pildid võivad erineda reaalistest toodetest ja nendel olevate kirjade poolst

## Gasoline Tiller

### EESSÕNA

Täname, et ostsite HYUNDAI mullafreesi.

Käesolev juhend käsitleb HYUNDAI mullafreeside mudelite ohutust, kasutamist ja hooldamist. See sisaldab kõige uuemat trükkimise ajal kättesaadaval olnud teavet.

Tuleb arvestada, et mõned tootja poolt tehtud muudatused ei pruugi juhendis kajastuda. Samuti võivad pildid ja joonised tegelikust tootest erineda.

Kasutamisel esinevate probleemide korral kasutage juhendi lõpus olevat kontaktinformatsiooni. Enne kultivaatori kasutamist tuleb tähelepanelikult läbi lugeda kogu kasutusjuhend. See aitab vältida võimalikke vigastusi ja seadme kahjustusi.

### TOOTE KIRJELDUS

HYUNDAI motoriniai kultivatoriai yra su galingu naujausios kartos OHV varikliu pagamintu HYUNDAI.

HYUNDAI varikliai pasižymi šiomis savybėmis:

- Didelis galingumas ir mažas svoris.
- Padidintas motorinis resursas virš 3500 valandų.
- Sumažintas triukšmo lygis palyginti su analogiškais varikliais.
- Mažos degalų sąnaudos



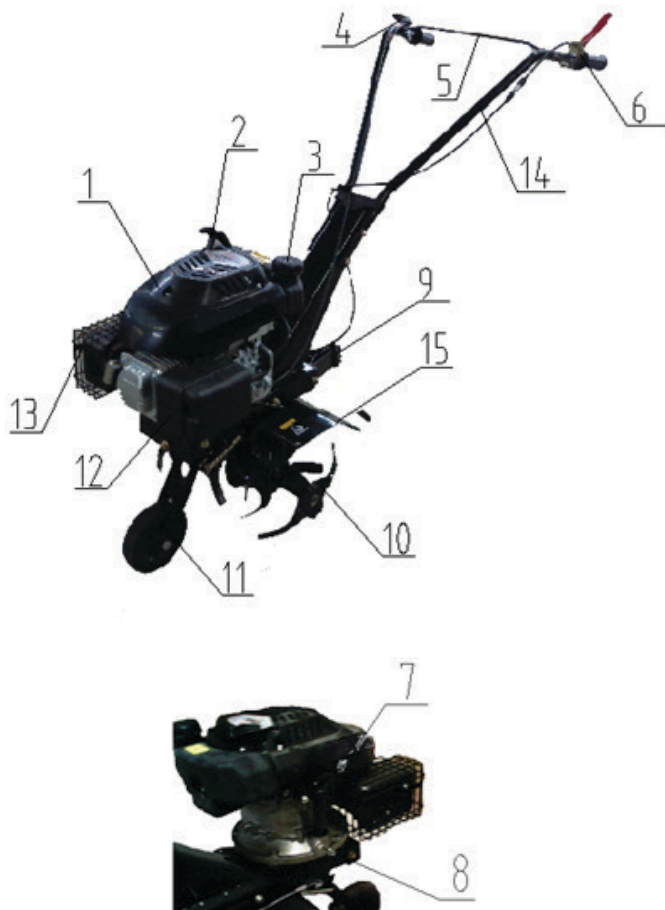
## TEHNILISED ANDMED

Mudel	T 650	T 950
Mootor	bensiini 4-taktiline	bensiini 4-taktiline
Mootori mudel	Hyundai IC 160	Hyundai IC 212
Mootori töömaht, cm <sup>3</sup>	159	212
Võimsus, hj	5,5	7
Starter	Käsistarter	Käsistarter
Õli karteri maht, l	0,45	0,6
Kütusepaagi maht, l	1,1	3,6
Töötlemise maksimaalne laius, mm	650	900
Töötlemise sügavus, mm	180	300
Sõidu tüüp	Turvavöö	vöö + kett
Ajam	1 edasi	2 edasi, 1 tagasi
Kaal, kg	35/40	90/100
Pakendi mõõtmed, mm	720*410*690	840*390*855

\* Soovitav SAE 10-W30 õli

**EE** Gasoline Tiller

## TOODE VÄLIMUS – KULTIVAATOR T 650



Pilt. 1



### Kultivaatori T 650 kompleksus ja koostisosad

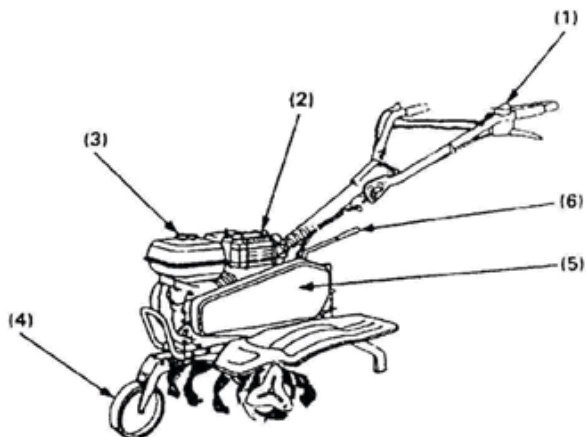
1. Mootor
2. Käiviti käepide
3. Kütusepaagi kaas
4. Kiirusregulaatori hoob
5. Ühenduselement
6. Siduri kang
7. Õlimõõtevarras
8. Õlikarteri ava
9. Seemendi
10. Freesid
11. Veoratas
12. Kütusekraan
13. Väljalasketoru
14. Käepide
15. Kaitse

T 650 tarnekomplektis on olemas:

1. Kultivaatoriplokk käepidemetega – 1 tükk
2. Veoratas – 1 tükk
3. Operaatoripaneel komplekt – 1 tükk
4. Kaitsekilbid – 2 tükki
5. Freesid – 2 tükki
6. Tööriista- ja ühenduskomplekt – 1 tükk
7. Juhend – 1 tükk
8. Pakend – 1 tükk

**EE** Gasoline Tiller

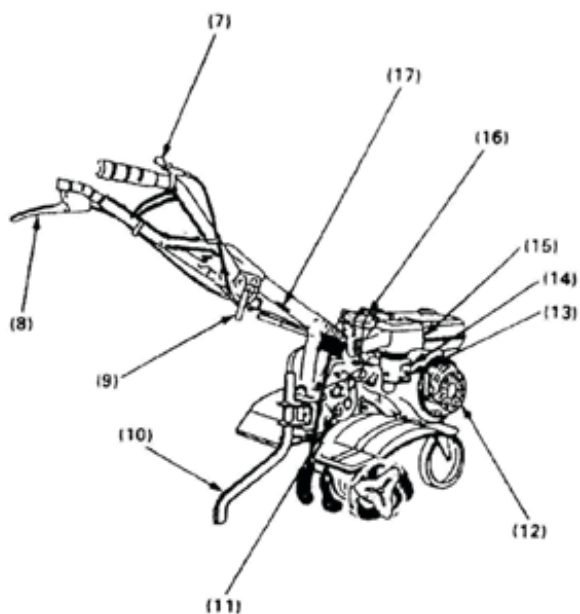
**KULTIVAATORI T 950 KOMPLEKTSUS JA KOOSTISOSAD**



Pilt. 2

1. Lüliti
2. Väljalasketoru
3. Kütusepaak
4. Tugiratas
5. Veorihma kaas
6. Käigukang
7. Kiirusregulaatori hoob
8. Siduri kang
9. Käepideme kõrguse regulaator
10. Seemendi
11. Näidik
12. Käiviti käepide
13. Kütusekraan
14. Õhuklapp
15. Õhufilter
16. Väljalasketoru
17. Infosilt





Pilt. 3

T 950 tarnekomplektis on olemas:

1. Kultivaatoriplokk käepidemetega – 1 tükk
2. Veoratas – 1 tükk
3. Operaatoripaneel komplekt – 1 tükk
4. Kaitsekilbid – 2 tükki
5. Freesid – 2 tükki
6. Tööriista- ja ühenduskomplekt – 1 tükk
7. Juhend – 1 tükk
8. Pakend – 1 tükk

## EE Gasoline Tiller

### OHUTUSALANE INFORMATSIOON

Masinaga töötamisel peate kindlasti järgima allpool loetletud ohutusnõudeid:

- Enne esimest kasutamist tuleb kasutusjuhend tähelepanelikult läbi lugeda ja hoida see edaspidiseks kasutamiseks alles.
- Enne toote kasutamist peab kasutaja tutvuma mullafreesi funktsioonide ja juhtimisseadmetega.
- Kasutaja peab teadma, kuidas mullafreesi tööorganid ja mootori koheselt seisata.
- Mullafreesiga töötamisel peab alati järgima käesolevas juhendis toodud soovitusi. Juhendi mittejärgimine võib põhjustada kehavigastusi või kahjustada seadet.
- Seadet tohib kasutada ainult siis, kui olete heas füüsilises ja vaimses seisundis.
- Seadet ei tohi kasutada pärast ravimite, alkoholi või narkootikumide manustamist, kuna need võivad negatiivselt mõjutada kasutaja reageerimisvõimet.
- Antud seade on mõeldud vaid mulla töötlemiseks külvi eel, külvitöödel ja taimede hooldamisel.
- Mullafreesi kasutamine mingil muul otstarbel on keelatud.



#### Kehavigastuste oht!

- Mullafreesiga tohib töötada ainult kasutaja, kes on kasutusjuhendi läbi lugenud. Mingil juhul ei tohi lastel lubada seadet kasutada.
- Pidage meeles, et kasutaja kannab vastutust õnnetusjuhtumite või teise isiku vara kahjustamise eest.
- Ärge kunagi kasutage mullafreesi inimeste, laste ja loomade vahetus läheduses.
- Mullafrees vastab Euroopa Liidus kehtivatele ohutusnõuetele. Ohutuse huvides ärge tehke muudatusi seadme konstruktsioonis.

#### Seadme ettevalmistamine tööks

- Seadme kasutamisel kandke alati tugevast materjalist jalanõusid, mis ei libise, ja pikki pükse.
- Ärge kasutage seadet paljajalu või sandaalides.
- Enne töö alustamist vaadake mullafrees üle veendumaks, et tarvikud ja detailid ei ole kulunud ega kahjustatud. Freesi lõiketerade või kinnituskruvide kahjustamisel tuleb komplekt täielikult välja vahetada, et mitte rikkuda seadme tasakaalustatust.
- Kontrollige tööpiirkond hoolikalt üle ja eemaldage võõrkehad.
- Enne seadmega töö alustamist paigaldage kaitsetiivad:
- Vältige liiga pikaajalist seadmega töötamist, kuna pikaajaline vibratsiooni toime võib kahjustada kasutaja käsi.



## Mullafreesiga töötamine

Käivitage mootor vastavalt juhistele, ja ainult siis, kui frees on kasutaja jalgadest ohutus kauguses.

- Kõrvaliste isikute viibimine tööpiirkonnas on keelatud.
- Käed ja jalad ei tohi asetseada pöörlevate osade kohal või all.
- Mitte mingil juhul ärge tõstke või transportige töötava mootoriga seadet.
- Tõstke seadet kahekesi. Selleks haarake kinni käepidemetest ning mullafreesi võllidest. Käte kaitsmiseks kandke alati kaitsekindaid.

Peatage mootor:

- kui seade on järelevalveta,
- enne tankimist,
- enne transportimist.

Kehavigastuste oht!

- Ärge kunagi pange käsi ja jalgu pöörlevate osade kohale või nende alla. Ärge kunagi puudutage pöörlevat freesi.
- Tulekahju vältimiseks ei tohi mootori ega väljalasketoru pinnal olla rohtu, lehti, lekkinud õli (mäaret) ega kütust.



## Hooldus ja remont

- Enne mistahes remondi- või hooldustöid seadmega ühendage lahti süüteküünla juhe.
- Keerake kõik mutrid ja kruvid tugevalt kinni, et seade töötaks tõrgeteta.
- Ohutuse tagamiseks vahetage kulunud või vigastatud detailid aegsasti.
- Mullafreesiga võib töötada ainult päevavalguses või hea kunstliku valgustusega.
- Kui kasutate seadet künklikul maastikul, võib mullafrees ümber kukkuda. Mullafreesi tohib kasutada künklikul maastikul nõlvade kallakuga mitte üle 10% (5,7°)



Kehavigastuste oht!

Kaldenurk 5,7 ° vastab vertikaalsele tõusule 10 cm 100 cm horisontaalse pinna kohta.

- Jälgige, et seade oleks nõlvadel alati õiges asendis. Adraga ei tohi kunda liiga järskudel nõlvadel, sest nii võib kaotada kontrolli mullafreesi üle.
- Künklikul maastikul töötamisel peavad olema paigaldatud kõik neli freesi.
- Ärge töötage nõlvaga risti ega edasi-tagasi.

Operaator ei tohi seista nõlval seadmest madalamal, et seadme üle kontrolli kaotamisel mitte jääda mullafreesi alla.

- Künklikul maastikul tuleb liikumissuunda muuta väga ettevaatlikult, et mitte kaotada kontrolli masina üle.
- Töötage masinaga jalakäija kiirusega, kiireliikumine on keelatud. Kiirel liikumisel suureneb võimaliku õnnetuse oht komistamise, libisemise jms. tagajärjel.

## Gasoline Tiller

- Kivisel pinnasel vähendage freesi sammu.
- Töösügavuse reguleerimiseks suruge pinnase töötlemise juhik mulda suuremal või vähemal määral, muutes survet juhtrauale.
- Liikumissuuna muutmisel või seadme lähenemisel olge eriti ettevaatlikud.
- Mullafreesiga tagurpidi liikumisel jälgige takistusi, et mitte komistada!
- Ärge muutke mootori põhiasendit, ärge pöörake seda kummuli.



Bensiin on väga mürgine ja tuleohtlik!

- Hoidke bensiini ainult selleks ette nähtud mahutites.
- Hoidke bensiini eemal sädemetest, lahtisest leegist, ahjustest, samuti teistest soojus- ja muudest süttimisallikatest.
- Seadet tohib transportida ainult püstiasendis.
- Transportige ainult tühja kütusepaagi ja suletud kütusekraaniga (selle olemasolul) seadet.
- Kütusepaagi tühjendamiseks käitage mootorit väljas seni, kuni kütuse saab otsa.
- Tankige ainult väljas. Ärge suitsege tankimise-Ärge valage kütusepaaki ääreni täis, vaid kõrguseni umbes 4 cm allapoole tankimisava serva, et kütusele jääks paisumisruumi.
- Mootori töötamise ajal ei tohi tankida. Ärge kunagi eemaldage kütusepaagi korki ega lisage bensiini, kui mootor töötab või on kuum.
- Kui Te valasite bensiini üle paagi ääre, siis võib mootorit käivitada alles pärast mootori pinna puhastamist bensiinist. Ärge lülitage süüdet sisse enne, kui bensiiniaurud ei ole hajunud (kuivatage pind).
- Kütusepaagi kork peab olema tihedalt suletud.
- Ohutuse tagamiseks tuleb kontrollida, et kütusevoolikul, bensiinipaagil, paagi korgil ning muudel ühendustel ei oleks kahjustusi ega lekkeid. Vajadusel tuleb vastavad detailid välja vahetada.
- Vigastatud summutid ja kaitseplekid tuleb välja vahetada.
- Ärge jätke seadet bensiiniga kütusepaagis siseruumidesse. On oht, et bensiiniaurud puutuvad kokku avatud tule või sädemetega ning süttivad.
- Enne seadme paigutamist kinnisesse ruumi laske mootoril maha jahtuda.
- Mullafrees väljutab heitgaase seni, kuni mootor töötab. Ärge kasutage motofreesi suletud või halva ventilatsiooniga ruumides. Heitgaasid on mürgised ja eluohtlikud!



## SÜMBOLITE KIRJELDUS



**Tähelepanu!**  
Lugege juhendit enne töö algust.



**Ohtlik!** Ära puutu pöörlevaid freese.



Teised inimesed peavad töötavast aparaadist ohutusse kaugusse hoiduma. Õnnetuse vältimiseks ärge seiske töötava aparaadi ees.



Hoolduse või remondi korral võtke süüteküünla juhett lahti.



Summuti kuumeneb töö käigus. Põletuste vältimiseks ära puutu seda.

## TOODE KOKKUPANEK

Lugege tähelepanelikult toode kokkupaneku reegleid.

Kultivaator on demonteeritud. Selle kasutamiseks tuleb õigesti ühendada kõike osasid ja kindlustada kõige toode elemente. Kõik tegevused, mis on seotud toode kasutamise ettevalmistusega ning toode järgneva kasutamisega peavad olema teostatud vastavalt sellele juhendile ning kainele mõistusele.

### Kultivaatori T 650 kokkupanek

Võtke kultivaatoriplokki käepidemetega Pilt 4 pakendist välja ja vaadake, et ei oleks mehaanilisi rikkeid, mis võiksid tekkida transportimise ja / või valmistamise defektide tõttu. Rikete avaldamise puhul pöörduge Hyundai hoolduskeskusesse. Pöörake käepidemete avasid kultivaatoriploki vastavatesse avadesse ja kinnitage neid poltide abil nagu näidatud pildil 5.

## EE Gasoline Tiller



Pilt. 4



Pilt. 5

Pange freese nende veetava võlli peale ja kindlustage neid toode komplektis olevate (pilt 6) kinnituselementide abil. Tugiratast kindlustatakse splindi abil ja hoiakse mittetöötavas asendis vedruga (pilt 7). Pange seemendit avasse nagu näidatud pildil 8 ja kindlustage asendis, mis vastab valitud töötamise sügavusele – kultivaator on valmis kasutamiseks.



Pilt. 6



Pilt. 7



Pilt. 8



### Kultivaatori T 950 kokkupanek

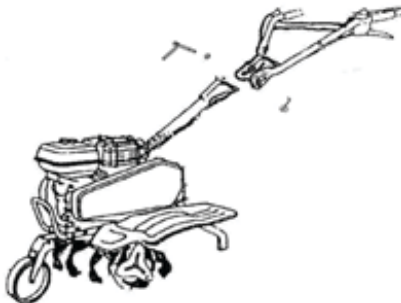
Võtke kultivaatoriplokki käepidemetega Pilt 4 pakendist välja ja vaadake, et ei oleks mehaanilisi rikkeid, mis võiksid tekkida transportimise ja / või valmistamise defektide tõttu. Rikete avaldamise puhul pöörduge Hyundai hoolduskeskusesse.

Ühendage kultivaatori käepideme ühendusosa vastavatesse avadesse kultivaatoriplokis ja kinnitage neid poltide abil (pilt 9).



Pilt. 9

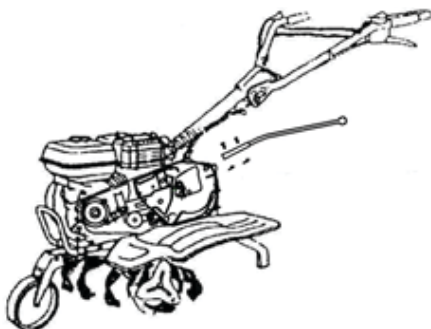
Ühendage ja kindlustage operatsioonilist paneeli – käepidet kultivaatori käepide ühendusosaga reguleerimispolti abil. Selle poltiga saate reguleerida käepidet vastavalt operatori vajadustele (pilt 10).



Pilt. 10

Võtke käigukangi (6) (pilt 3) pakist välja, võtke maha veorihma kaant (5) (pilt 3), võtke pingutusratas lahti. Seejärel ühendage ja kindlustage käigukangi. (Pilt 11) Paigaldage pingutusratas ja veorihma kaant.

## EE Gasoline Tiller



Pilt. 11

### Freeside paigaldamine

Pange freese nende veetava võlli peale ja kindlustage neid toode komplektis olevate kinnituselementide abil. Paigaldage tugiratast - kultivaator on valmis kasutamiseks.

## ETTEVALMISTAMINE TÖÖKS

Freesid võimaldavad masinal liikuda edasi. Freeside pöörlemiskiirust saab muuta mootori pöörete arvu reguleerimisega gaashoova abil.

Mullafreesi paigal hoides kaevuvad freesid maasse.

Pinnase töötlemise juhiku võib paigaldada erinevale töösügavusele. Kui pinnase töötlemise juhikut surutakse sügavamale pinnasesse, kaevuvad ka freesid sügavamale ja mullafreesi edasiliikumine aeglustub.

Kui pinnase töötlemise juhik on seatud kõrgemale, kaevuvad ka freesid vähem mulla sisse ja masina edasiliikumine kiireneb.

Ärge töödelge niisket mulda, kuna sel juhul tekivad kamakad, mida on raske lõhkuda. Kuiv ja raske muld võib nõuda teistkordset töötlust.

Tööelementide blokeerimisel kõrvaliste esemete poolt, tuleb sidurihoob koheselt vabastada, mootor välja lülitada ja esemed eemaldada. Seejärel tuleb kontrollida, kas tööelemendid on vigastunud või deformeerunud, vajadusel kahjustada saanud osad vahetada.

### Mootori käimapanek

1. Lükage õhuklapi hooba suletud asendisse.

Märkus: Pole vajadust lükata hooba suletud asendisse kui mootor on kuum või ümbritseva õhutemperatuur on kõrge.

2. Paigaldage mootori pöörete regulaatorit maksimaalsete pöörete asendisse.
3. Lülitage sisse süüdet „ON“ asendisse lüliti abil.





4. Tõmmake aeglaselt käiviti käepidet, kuni tunnete takistust ja seejärel tõmmake seda välja sujuvalt, kuid kiiresti.
5. Mootori soojenduse järel võib hakata kultivaatoriga töötama. Lülitage sisse optimaalne mootori pöörete arvu.

#### TÄHELEPANU!

Laske tagasi käiviti käepide sujuvalt. Järskud liigutused võivad tuua seadmestuse ja mootori osade rikkeid kaasa.



#### TÄHELEPANU!

Ärge tõmmake käiviti käepidet kui mootor töötab. See võib kahjustada mootorit.



Kui õhuklapi hoob on "CLOSE" asendis, pöörake seda "OPEN" asendisse peale mootori kaheminutilise töötamist. (Pilt 8)

### Mootori väljalülitus

Lüliti "OFF" asendisse. (Pilt 10)

### Siduri reguleerimine

Kui siduri põhitross pole reguleeritud (on liiga pingul või lõtv), siis sidur ei või töötada korralikult.

- 1) Käivitage mootorit.
- 2) Paigaldage siduri kangi keskmisesse asendisse.
- 3) Pingutamiseks pöörake reguleerimismutrit päripäeva. Lõdvenemiseks pöörake reguleerimismutrit vastupäeva.

### Seemendi kõrguse ja mullatöötuse sügavuse reguleerimine.

Reguleerige seemendi paigaldamise kõrgust kruvi vajalikku avasse ümberpaigutamisega.

### Soovitused kultivaatori kasutamisel

Lülitage kultivaatorit sisse ainult selle kasutamise paigal.

Alati hoidke kultivaatorit kahe kättega.

Kaabli kahjustamise vältimiseks jälgige, et see oleks alati teie taga.

Kultivaatori liikumine on teostatud freeside abil.

Freesid peavad vajuma mulla sisse aeglaselt.

Ärge unustage reguleerida rataste kõrgust enne kasutamist.

Sügava mullatöötuse puhul kõige efektiivsem meetod on kultivaatori liikumine ette sirutatud kätte kaugusele, seejärel tagasi tõmbamine (enda juurde) ja siis tegevus kordub.

Freesid peavad alati töötama maksimaalsel kiirusel. Ärge koormage kultivaatorit üle. Kui freesid vajuvad sügavalt mulla sisse, võtke neid välja kõigutades masinat ühelt küljelt teisele ja pidurdades, kuni nad ei vabane.

## EE Gasoline Tiller

### TEHNOHOOLDUS JA UTILISEERIMINE

Enne kõike töid seotud tehnohooldusega ja puhastamisega, enne transportimist ja seadmestuse säilitamist tuleb süüteküünla juhtme pistikut lahti võtta selleks, et vältida mootori sisselülitamist. Tehnohooldusega ja puhastamisega seotud töid on lubatud teha ainult kui mootor on külm.

#### Seadme puhastamine

- Puhastage seadet hoolikalt. Korralik hooldamine kaitseb seadet vigastuste eest ja pikendab
- Pärast iga kasutamist tuleb kultivaator mullast ja tolmust täielikult puhastada ning freesidelt eemaldada pealekeerdunud rohi.
- Kontrollige seadme seisukorda (keermestatud elementide pingutust, vigastatud detailide olemasolu).
- Ärge kunagi suunake veejuga mootori komponentidele, tihenditele ja tugielementidele. Ülaloodud juhiste eiramise tulemuseks võib olla kallis, garantii alla mittekuuluv remont.

#### Ketitransmissiooni tehnohooldus

Erilist hooldust ketitransmissioon ei nõua. Kuid õlitada tuleb järgmiselt: üks kord aastas tuleb sisse valama ketitransmissiooni avasse 10 cm Shell ALVANIA EP (LF) 1 määrimismaterjali või analoogilisi sellele.

#### Õlivahetus / Õli lisamine mootori karterisse

Õlitaset mootoris tuleb kontrollida vastavalt hooldusgraafikule. Õlitaseme alanemisel tuleb õli lisada, et tagada seadme nõuetekohane töö.

Asetage mootori alla õlikogumisnõu.

10 mm kuuskantvõtme abil keerake lahti mootori õlimõõtevarda kaane all asuv väljalaskekork. Laske õlil välja voolata.

Asetage väljalaskekork oma kohale tagasi ja keerake kinni.

Õli lisamine toimub järgmiselt:

- Veenduge, et mullafrees seisab tasasel pinnal.
- Keerake lahti mootori õlimõõtevarda kaas.
- Lehtri abil (ei kuulu komplekti) valage
- karterisse kõrge puhtusastmega mootoriõli.

Soovitakse kasutada õli SAE 10W30. Täitmise järel peab õlitase olema õlivalamise avause lähedal.

#### Õhufiltri hooldus

Regulaarne õhufiltri hooldus võimaldab säilitada piisava õhuvoolu karburaatoris.

Kontrollige aeg-ajalt õhufiltri puhtust:

- Keerake lahti õhufiltri ülemise kaane klamber.
- Eemaldage filtrikäs n korpusest

- Puhastage õhufiltri korpus mustusest.
- Peske filtrikäsna sooja vee ja pesuvahendiga.

Kuivatage filtrikäsna.

- Niisutage filtrikäsna puhta masinaõliga.
- Väänake liigne õli välja.
- Vahetage õhufiltrit iga mullafreesi 50 töötunni järel.

## Süüteküünalde hooldus

Süüteküünal on oluline seade mootori nõuetekohase töö tagamiseks. Hea süüteküünal peab olema terve, tahmata ja õige elektrootide vahega.

Süüteküünla kontrollimiseks tehke järgmist:

- Eemaldage süüteküünla kate.
- Keerake süüteküünal süüteküünla võtme abil välja.
- Vaadake süüteküünal üle. Kui küünal on pragunenud, siis tuleb see välja vahetada. Soovitav on kasutada süüteküünalt F6RTC, näiteks NGKBPR6ES.
- Mõõtkte vahemikku elektrootide vahel. See peaks olema 0,7-0,8 mm.
- Süüteküünla taaskasutuse puhul puhastage küünal traatharjaga, et eemaldada tahm ja seejärel seadke õige vahemik.
- Keerake süüteküünal süüteküünla võtme abil oma kohale. Paigutage süüteküünla kate oma kohale.

## Sisepõlemismootor

Seadme pika eluea tagamiseks on eriti oluline piisav õlitase ja regulaarne õli- ning õhufiltrite vahetus. Mootori piisava jahutuse tagamiseks peavad jahutusribid olema alati puhtad.

**TÄHTIS!**

Selleks, et aparaat töötaks kindlalt, pingutage kõiki mutreid, polte ja kruve lõpuni kinni.



- Ohutuse huvides vahetage kulunud või rikutud detaile õigeaegselt.
- Peale iga kasutamist eemaldage kultivaatori pealt pori ja rohtu.
- Enne pikaajalist säilitamist õlitage kõiki metallosasid.
- Plastmassdetaile puhastamiseks kasutage märga lappi. Ärge kasutage lahustit või teravaid asju.
- Puhastage regulaarselt ventilatsioonivasid ja liikuvaid detaile tolmust ja porist.

## Säilitamine

Ruum peab olema kuiv. Lisaks sellele, aparaati tuleb hoida lastele ligipääsematus kohas. Aparaaadi võimalikke rikkeid tuleb kõrvaldada enne säilitamisele paigaldamist, et see oleks alati valmis kasutamiseks.

## Gasoline Tiller

### Hoiustamine talveperioodil

Masina pikaajalise tööseisaku puhul tuleb järgida järgmisi nõudeid:

- Kõik mootori ja seadme välised osad, eriti jahutusribid tuleb hoolikalt puhastada.
- Kõiki liikuvaid osi tuleb hästi määrida õli või määrdega.
- Tühjendage kütusepaak ja karburaator (tühikäigul ja ainult vabas õhus).
- Eemaldage süteküünal ja valage mootorisse läbi süteküünla ava umbes 3 cm mootoriõli.

### Kasutuselt kõrvaldamine

Pakend, tarvikud ja seade on valmistatud taaskasutuseks sobivatest materjalidest. Seda tuleb silmas pidada toote või selle pakendi kasutuselt kõrvaldamisel.

### Käesoleva kasutusjuhendi juhiste järgimine

HYUNDAI mullafreesid on sertifitseeritud vastavalt masinate ja seadmete ohutustehnoloogilistele eeskirjadele. HYUNDAI mullafreesikasutamine, hooldus ja ladustamine peavad toimuma täpselt nii, nagu on kirjeldatud käesolevas kasutusjuhendis.

Seadme tööiga on 5 aastat.

Garantiiremondi kehtivuse aeg on 2 aastat.

Valmistamise kuupäev ja seerianumber on toodud garantiitalongil. Garantiitalong on käesoleva kasutusjuhendilähetatavaks osaks. Tootja ei vastuta ohutusnõuete ja hooldusjuhiste täitmata jätmisega põhjustatud vigastuste ja kahjude eest.

See hõlmab eelkõige:

- toote mittesihhipärast kasutamist.
- tootja poolt mitteettenähtud määrdeainete, bensiini ja mootoriõli kasutamist
- tehniliste muudatuste tegemist tootes

- defektsete detailidega toote kasutamisest põhjustatud kaudseid kahjusid.

Kõiki peatükis „Hooldus” märgitud töid tuleb teha regulaarselt. Kui kasutaja ei saa nimetatud hooldustöid teha ise, tuleb võtta ühendust volitatud teenindusega ja tellida vajalikud tööd.

Aadresside nimekirja leiab meie ametlikul kodulehel:

<http://www.hyundai-direct.eu>

Tootja ei vastuta tegemata hooldustöödest põhjustatud kahju eest. Taoline kahju on muuhulgas järgmine:

Korrosioonist tekitatud kahju ja muud ebaõige hoiustamise tagajärjed

Mitte-originaalvaruosade kasutamisest tulenevad kahjustused ja tagajärjed

Mitte volitatud spetsialistide poolt tehtud hooldustöödest tulenevad kahjustused.



## Soovitav hooldusgraafik

Sõlm	Tegevus	Iga käivitamise puhul	Iga kuuvõi 20 tunni järel	Iga 3 kuu tagant või 50 tunni järel	Iga 6 kuu tagant või 100 tunni järel	Kord aastas või 300 tunni järel
Mootoriõli	Taseme kontroll	•				
	Vahetus			• (1)		
Õhufilter	Puhastus		•			
	Vahetus			•		
Süüteküünal	Puhastus			•		
	Vahetus				•	
Kütuse paa	Kütuse taseme kontroll	•				
	Puhastus					•

\*(1) – Esimesel käivitusel 20 töötunni järel

 Gasoline Tiller

## RIKKE KÕRVALDAMINE

Rike	Võimalik põhjus	Rikke kõrvaldamine
Mootor ei käivitu	Mootori gaasihoob on asendis STOP	Seada mootori gaasihoob asendisse „Kiire”
	Paagis ei ole kütust; kütusetoru on ummistunud.	Lisada kütust, puhastada kütusetoru
	Paagis on kehv, must või vana kütus	Kasutada ainult värsket margikütust, tavalist pliivaba bensiini oktaanarvuga 92; puhastage kütusepaak, kütusetoru ja karburaator
	Õhufilter on määrdunud	Puhastada õhufilter
	Süüteküünla juhtme pistik on lahti; kõrgepinge juhe pistikus on halvasti kinnitatud.	Ühendada juhtme pistik süüteküünlaga; Kontrollida ühendust kõrgepinge juhtme ja pistiku vahel
	Süüteküünal on kahjustatud või tahmane; vale kaugus elektrodide vahel	Puhastada või vahetada süüteküünal; seadke õige elektrodide vahe
	Mitme käivituskatse järel mootor „uppus”	Keerata süüteküünal välja ja kuivatada, mõned korrad tõmmata käivitustrossi välja keeratud süüteküünlaga (kütuse etteande regulaator on asendis STOP)
Raskendatud käivitus või mootori võimsus väheneb	Kütusepaak määrdunud	Puhastada kütusepaak
	Õhufilter on määrdunud	Puhastada õhufiltrit
	Süüteküünal on tahmunud	Puhastada süüteküünal
	Vesi kütusepaagis või karburaatoris karburaator on ummistunud	Tühjendada kütusepaak; kütusetoru ja karburaator puhastada
Mootor kuumeneb üle	Vale süüteküünla lektrodide vahe	Seada süüteküünla elektrodide õige vahe
	Õhufilter on määrdunud	Puhastada õhufiltrit
	Jahutusribid on määrdunud	Puhastada jahutusribid
	Liiga madal õlitase mootoris	Mootoriõli juurde kallata
Sidurihoova vajutamisel masin ei hakka liikuma	Siduri hoob ei ole õigesti seadistatud	Reguleerida siduritrossi
Suurenenuv vibratsioon töö ajal	Mootori kinnitus on nõrgenenud	Pingutada mootori kinnituspolte

## EC DECLARATION OF CONFORMITY

The undersigned, as authorised by: **N-PRO SIA**

Declares that the following equipment manufactured under Hyundai licence conforms to the following directives:

Machinery Directive 2006/42/EC  
Emission Directive 2012/46/EU

Equipment Category: Garden Tools  
Product Name/Model: T 650  
Type: Mini Tiller

Product is manufactured and tested in accordance to the following standards: EN ISO 12100:2010; EN ISO 4254-5:2009/AC:2011

Date: **30<sup>th</sup> November, 2018** Position in Company: **Managing Director**



Name and address of Authorised representative: **N-PRO SIA, Mārupes 6 - 2A, Rīga, Latvia, LV-1002**

---

## EC DECLARATION OF CONFORMITY

The undersigned, as authorised by: **N-PRO SIA**

Declares that the following equipment manufactured under Hyundai licence conforms to the following directives:

Machinery Directive 2006/42/EC  
Emission Directive 2012/46/EU

Equipment Category: Garden Tools  
Product Name/Model: T 950  
Type: Mini Tiller

Product is manufactured and tested in accordance to the following standards: EN ISO 12100:2010; EN ISO 4254-5:2009/AC:2011

Date: **30<sup>th</sup> November, 2018** Position in Company: **Managing Director**



Name and address of Authorised representative: **N-PRO SIA, Mārupes 6 - 2A, Rīga, Latvia, LV-1002**

---

## EC DECLARATION OF CONFORMITY

The undersigned, as authorised by: **N-PRO SIA**

Declares that the following equipment manufactured under Hyundai licence conforms to the following directives:

Machinery Directive 2006/42/EC  
Emission Directive 2012/46/EU

Equipment Category: Garden Tools  
Product Name/Model: T 1050  
Type: Mini Tiller

Product is manufactured and tested in accordance to the following standards: EN ISO 12100:2010; EN ISO 4254-5:2009/AC:2011

Date: **30<sup>th</sup> November, 2018** Position in Company: **Managing Director**



Name and address of Authorised representative: **N-PRO SIA, Mārupes 6 - 2A, Rīga, Latvia, LV-1002**

---

# HYUNDAI

[www.hyundai-direct.com](http://www.hyundai-direct.com)

KOTO INDUSTRY LLC, USA 817 S Main St, Las Vegas, NV, 89101  
EU Importer / EU Importeur / ES Importētājs / EL Importija /  
ES Importuotojas: SIA «N-PRO» Marupes iela 6 - 2A, Rīga, Latvija, LV1002

Импортер в РФ:  
ООО «НЕОС ПРО», 123007, Россия, г. Москва, ул. 5-я Магистральная, д. 15

Импортер в Україні:  
ТзОВ «Візард технікс», 03026, Україна, м. Київ, Столичне шосе, 100  
ТзОВ «Орієнт технікс», 03045, Україна, м. Київ, вул. Новопирогівська, 56



Made in PRC / Ražots ĶTR / Toodetud Hiinast / Pagaminta Ķinija / Виготовлено в КНР /  
Сделано в КНР

Licensed by HYUNDAI Corporation, Korea