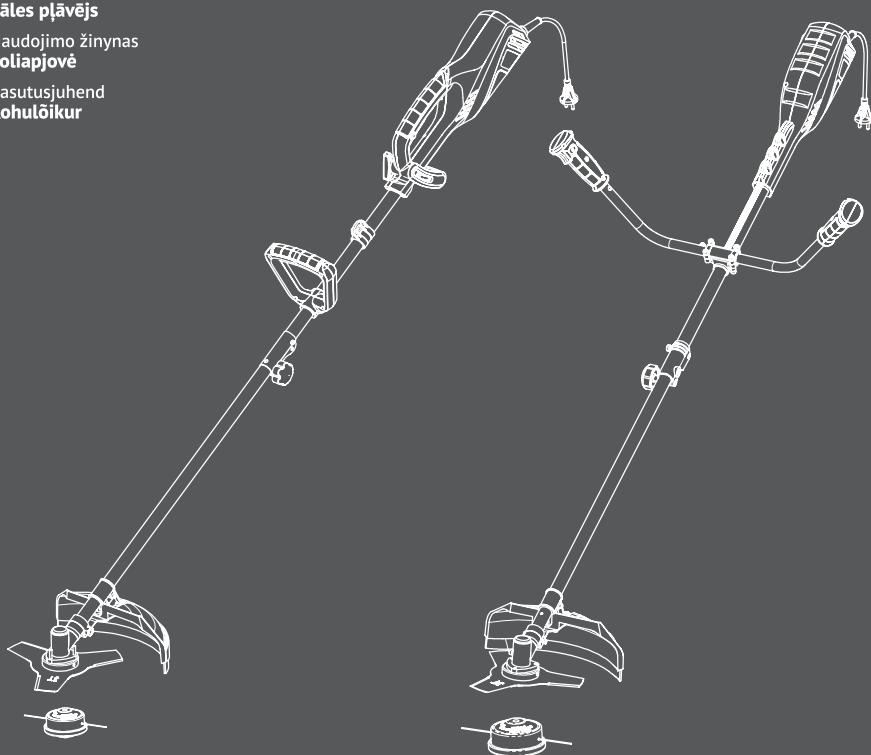


Trimmer

GC 1000 GC 1400

User manual

- RU** Руководство пользователя
Электрокоса
- LV** Eksploataācijas instrukcija
Zāles pļāvējs
- LT** Naudojimo žinynas
Žoliapjovė
- EE** Kasutusjuhend
Rohulõikur



RU

3

Производитель оставляет за собой право на внесение изменений в конструкцию, дизайн и комплектацию изделий. Изображения в инструкции могут отличаться от реальных узлов и надписей на изделии.

LV

17

Ražotājam ir tiesības veikt izmaiņas izstrādājuma dizainā, konstrukcijā un pilnajā komplektācijā. Šajā instrukcijā publicētie attēli var atšķirties no faktiskajām izstrādājuma detaļām un marķējumiem.

LT

31

Gamintojas pasilieka teise keisti gaminio sandara, sudeti ir visa gamini. Šiame žinyne pateiktos nuotraukos gali skirtis nuo tikru gaminiu ir gaminio žymejimu.

EE

45

Tootja jätab endale õiguse teha toote disainis, ehituses ja komplektis muudatusi. Käesolevas juhendis olevad pildid võivad toote tegelikest koostudest ja märgistustest erineda.

RU

Перед началом эксплуатации внимательно прочитайте руководство пользователя

LV

Pirms speka aprikojuma ekspluatācijas nepieciešams uzmanīgi izlasīt instrukciju

LT

Prieš pradedami naudoti elektros iranga, butina atidžiai perskaitykite ši žinyna

EE

Enne elektriseadmete kasutamist tuleb lugeda hoolikalt kasutusjuhendit

Примечание

Перед началом эксплуатации внимательно прочитайте руководство пользователя



ОГЛАВЛЕНИЕ

1. Введение	3
2. Описание изделия.....	4
3. Технические характеристики	4
4. Общий вид изделия.....	5
5. Информация по безопасности	6
6. Подготовка к работе	8
7. Эксплуатация	10
8. Обслуживание и уход	13
9. Хранение и утилизация.....	14
10. Поиск неисправностей	15
11. Гарантия.....	15
12. Дата производства	16

ПРИМЕЧАНИЕ

Производитель оставляет за собой право на внесение изменений в конструкцию, дизайн и комплектацию изделий. Изображения в инструкции могут отличаться от реальных узлов и надписей на изделии.

ВВЕДЕНИЕ

Благодарим Вас за приобретение электрокосы **HYUNDAI**.

В данном руководстве содержится описание техники безопасности и процедур по обслуживанию и использованию электрокосы **HYUNDAI**.

Все данные в данном документе содержат самую свежую информацию, доступную к моменту печати. Просим принять во внимание, что некоторые изменения, внесенные производителем могут быть не отражены в данном руководстве. А также изображения и рисунки могут отличаться от реального изделия.

При возникновении проблем используйте полезную информацию, расположенную в конце руководства.

Перед началом работы с электрокосой необходимо внимательно прочитать все руководство. Это поможет избежать возможных травм и повреждения оборудования

ОПИСАНИЕ ИЗДЕЛИЯ

Удобная и легкая электрокоса **HYUNDAI** позволяет быстро навести лоск при проведении работ по уходу за приусадебным участком и ландшафтом. Предназначена для скашивания и подравнивания травы на садовых участках, газонах, а также возле клумб, заборов и в других труднодоступных для колесных газоносилки мест. Данная электрокоса является технически сложным товаром бытового назначения, рассчитан на работу от однофазной сети переменного тока напряжением 220В и частотой 50Гц.

В электрокосы **HYUNDAI** заложен большой ресурс, однако учтите, что для долгой беспроблемной эксплуатации необходимо соблюдать правила обслуживания и ухода, указанные в данном руководстве.

В КОМПЛЕКТЕ ПОСТАВКИ ВХОДИТ

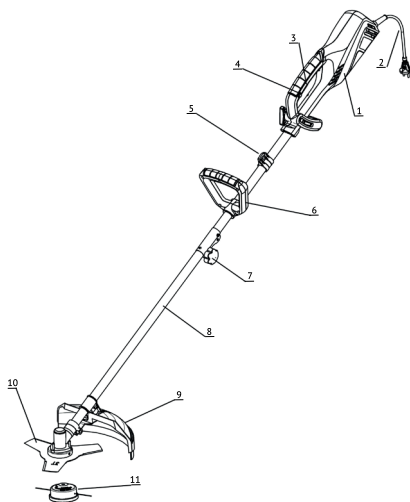
1. ЭЛЕКТРОКОСА.....	1 ШТ.
2. ПЛЕЧЕВОЙ РЕМЕНЬ.....	1 ШТ.
3. ШПУЛЬКА С ЛЕСКОЙ.....	1 ШТ.
4. НОЖ.....	1 ШТ.
5. КОМПЛЕКТ КРЕПЕЖА.....	1 ШТ.
6. КЛЮЧ УНИВЕРСАЛЬНЫЙ.....	1 ШТ.
7. РУКОВОДСТВО ПОЛЬЗОВАТЕЛЯ.....	1 ШТ.
8. ГАРАНТИЙНЫЙ ТАЛОН.....	1 ШТ.
9. УПАКОВКА.....	1 ШТ.

ТЕХНИЧЕСКИЕ ХАРАКТЕРИСТИКИ

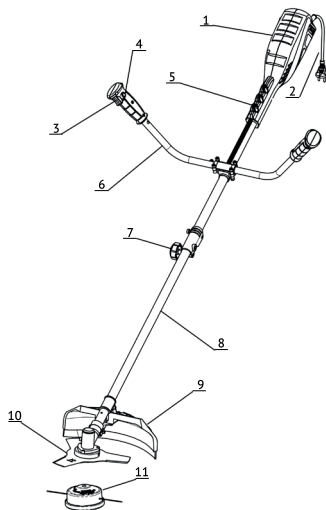
Модель	GC1000	GC1400
Мощность (Вт)	1000	1400
Напряжение/Частота (В/Гц)	230/50	230/50
Обороты двигателя (нож/леска), об/мин	7000/10000	7500/10000
Ширина среза (нож/леска), мм	255/380	255/420
Режущий элемент	нож / леска	
Диаметр лески (мм)	2.0	2.0
Длина лески (м)	6.0	6.0
Плавный старт	✓	✓
Шпилька и нож в комплекте	✓	✓
Масса, кг	5.09	5.20

Электрокосы **HYUNDAI** проходят обязательную сертификацию и соответствуют требованиям ТР ТС 004/2011 «О безопасности низковольтного оборудования»; ТР ТС 010/2011 «О безопасности машин и оборудования»; ТР ТС 012/2011 «Электромагнитная совместимость технических средств».

ОБЩИЙ ВИД ИЗДЕЛИЯ



GC 1000



GC 1400

- 1 Двигатель
- 2 Сетевой шнур
- 3 Кнопка ВКЛ./ВЫКЛ.
- 4 Кнопка защиты от случайного запуска
- 5 Крепление для плечевого ремня
- 6 Вспомогательная рукоятка
- 7 Фиксирующий винт установки штанги
- 8 Штанга
- 9 Защитный кожух
- 10 Нож
- 11 Шпулька с леской

ИНФОРМАЦИЯ ПО БЕЗОПАСНОСТИ

При работе с устройством необходимо обязательно соблюдать требования по технике безопасности:

- Перед первым применением необходимо внимательно прочитать инструкцию по эксплуатации и сохранять ее для дальнейшего использования.
- Перед вводом в эксплуатацию пользователь устройства должен ознакомиться с функциями и элементами управления.
- Оператор должен знать как можно немедленно остановить двигатель электрокосы.
- Во время работы электрокосы необходимо всегда выполнять рекомендации, содержащиеся в этой инструкции по эксплуатации. В противном случае возникает опасность травматизма или опасность повреждения устройства.
- Приводить электрокосу в действие разрешается только находясь в хорошем физическом и психическом состоянии.
- Запрещается работать с электрокосой после приема лекарств, употребления алкогольных напитков или наркотиков, которые могут оказать негативное влияние на реакцию работающего.
- Электрокоса предназначена для кошения газонов или травы. Использование в других целях запрещено.

ОПАСНОСТЬ ТРАВМАТИЗМА!

- Работать с электрокосой разрешается только пользователям, которые прочитали инструкцию по эксплуатации. Ни в коем случае нельзя доверять управление устройством детям.
- Необходимо учитывать, что оператор или пользователь несет ответственность за несчастные случаи или угрозу для жизни других персон и их имущества.
- Электрокоса **HYUNDAI** удовлетворяет требованиям действующих европейских норм по правилам техники безопасности. Из соображений безопасности не вносите никаких изменений в конструкцию устройства.

ЭЛЕКТРОБЕЗОПАСНОСТЬ

- Вилка сетевого шнура электрокосы должна соответствовать сетевой розетке. Ни в коем случае не вносите изменения в конструкцию вилки. Данное требование обусловлено требованиями электробезопасности.
- Избегайте контакта с заземленными поверхностями, как то: с трубами, элементами отопления и т.д. При заземлении через них повышается риск поражения электротоком.
- Защищайте электрокосу от дождя и сырости. Проникновение воды в электрический двигатель повышает риск поражения электрическим током.
- Не допускается использовать сетевой шнур не по назначению, например, для переноса или подвески электрокосы, или для вытягивания вилки из сетевой розетки. Защищайте шнур от воздействия высоких температур, масла, острых кромок или подвижных частей электрокосы. Поврежденный или спутанный шнур повышает риск поражения электрическим током.
- Перед тем, как начать работу, проверьте, не поврежден ли инструмент и кабель сети.
- Включая вилку в розетку, следите за тем, чтобы выключатель не был заблокирован.
- На открытой местности применяйте лишь разрешенный для этого удлинняющий кабель. Рекомендуется использовать удлинители с минимальным сечением проводника 1,5 мм², разъемы должны иметь заземление контактов и быть влагозащищенными.
- Если Вы осуществляете внешние работы, розетку следует оборудовать предохранителем или выключателем аварийного тока.
- Если Вы не пользуетесь электрокосой - выключите вилку из розетки.
- Всегда отводите кабель от электрокосы назад.



Несоблюдение указаний и инструкций по технике электробезопасности может стать причиной поражения электрическим током, тяжелых травм и пожара.



БЕЗОПАСНОСТЬ ЛЮДЕЙ

- Продуманно начинайте работу с электрокосой, будьте внимательны, следите за тем, что Вы делаете. Не пользуйтесь электрокосой в усталом состоянии, в состоянии наркотического или алкогольного опьянения или под воздействием лекарств. Невнимательность при работе с электрокосой может привести к серьезным травмам.
- Не пользуйтесь электрокосой если выключатель неисправен.
- Работайте на расстоянии не менее 15 метров от окружающих людей.
- Не эксплуатируйте электрокосу вблизи взрывоопасных жидкостей, газов и др. веществ. Оборудование может быть источником искр, которые могут стать причиной возгорания.
- Не начинайте эксплуатацию, пока территория не освобождена от посторонних предметов. Включайте инструмент непосредственно перед контактом с материалом.
- Не перегружайте машину. Если количество оборотов уменьшается, снизьте нагрузку или выключите электрокосу. Необходимо работать в пределах указанного диапазона мощности для данного инструмента.
- Храните электрокосу в местах, недоступных для детей.

ПОДГОТОВКА К РАБОТЕ

- При эксплуатации устройства всегда одевайте прочную обувь на нескользящей подошве и длинные брюки. Не разрешается работать с устройством без обуви или в сандалиях.
- Тщательно проверьте предполагаемую зону использования электрокосы и удалите все посторонние предметы.
- Внимательно осмотрите изделие на предмет потерянных или ослабленных болтов и/или креплений. Убедитесь, что косильная головка или нож установлены правильно и надежно зафиксированы.
- Убедитесь что защита установлена правильно и надежно закреплена.

БЕЗОПАСНОСТЬ ПРИ РАБОТЕ

- Косить разрешается только в дневное время или при хорошем искусственном освещении.
- Не используйте электрокосу во время дождей, ураганного ветра, а также других природных катаклизмов, представляющих угрозу вашей безопасности.
- Запрещается работать с неисправной защитой или без установленных предохранительных механизмов.
- Во время работы нельзя торопиться, нужно спокойно, равномерно двигаться.
- При работе необходимо держаться за обе рукоятки электрокосы.
- Расставьте ноги чуть дальше, чем ширина плеч, так чтобы ваш вес равномерно распределялся на обе ноги, и всегда во время работы сохраняйте равновесие.
- Всегда поддерживайте необходимые обороты двигателя. Старайтесь не превышать обороты без необходимости.
- Если во время работы электрокоса начинает сильно вибрировать, то Вам следует остановить двигатель и постараться найти причину. Не запускайте двигатель пока проблема не будет найдена и устранена.
- Не прикасайтесь к движущимся и режущим частям электрокосы, а также к горячим поверхностям. Избегайте слишком длительной работы, так как продолжительное воздействие вибрации на руки оператора может нанести вред.
- Не используйте электрокосу для травы, которая не находится в контакте с землей, например не косите траву, которая находится на стене, скале и т.д.
- Всегда используйте электрокосу в вертикальном положении.

- Держите руки подальше от линии реза. Не пытайтесь удалить траву или провести очистку, когда леска находится в движении. Обязательно отключите электрокосу перед очисткой застрявшей травы.
- Будьте внимательны после отключения электрокосы. Леска продолжает вращаться еще некоторое время.
- Не пересекайте дорогу или гравийную дорожку с работающей электрокосой.

ПОДГОТОВКА К РАБОТЕ



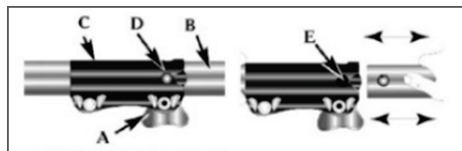
ВНИМАНИЕ! Всегда отключайте шнур от источника питания перед установкой или настройкой деталей электрокосы.

Электрокоса поставляется в частично разобранном виде. При сборке следуйте указаниям, изложенным ниже.

СБОРКА ШТАНГИ

Для облегчения установки или снятия штанги поставьте инструмент на землю или верстак в выключенном состоянии:

- 1) Чтобы ослабить винт (А) поверните его против часовой стрелки
- 2) Крепко держа штангу (В) вставляйте ее в соединительную муфту (С) до тех пор, пока стопорная кнопка (D) не появится в первом отверстии (Е)



- 3) Затяните винт (А)

УСТАНОВКА ПЛЕЧЕВОГО РЕМНЯ



ПРЕДУПРЕЖДЕНИЕ! Во время использования изделия всегда используйте наплечный ремень. Всегда проверяйте чтобы электрокоса была надежно закреплена на наплечном ремне. В противном случае Вы не сможете полностью контролировать положение электрокосы во время работы, что может нанести серьезные повреждения Вам и окружающим. Никогда не используйте поврежденный наплечный ремень.



Повесьте наплечный ремень как показано на рисунке.

Балансировка изделия:

- 1 Закрепите электрокосу на держателе.
- 2 Отрегулируйте наплечный ремень таким образом чтобы режущая часть электрокосы была параллельна земле для эффективной и удобной работы с изделием.
- 3 После правильной установки можете приступить к работе.

УСТАНОВКА ЗАЩИТНОГО КОЖУХА

Предупреждение: отсекающая кромка, расположенная на защитном кожухе, остро заточена. Необходимо избегать соприкосновений с этой кромкой. Невыполнение этого правила может привести к тяжёлой травме.

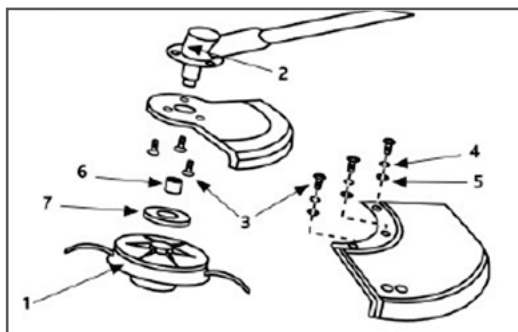
ВНИМАНИЕ! Все работы, связанные со сборкой электрокосы и проведением регулировок и настроек, производите только при условии отключения электрокосы от электрической сети.



При помощи винтов (3) закрепите отсекающий кожух (7) на защитном кожухе (4).

Установите защитный кожух (4) при помощи болтов (5) на корпус редуктора (2).

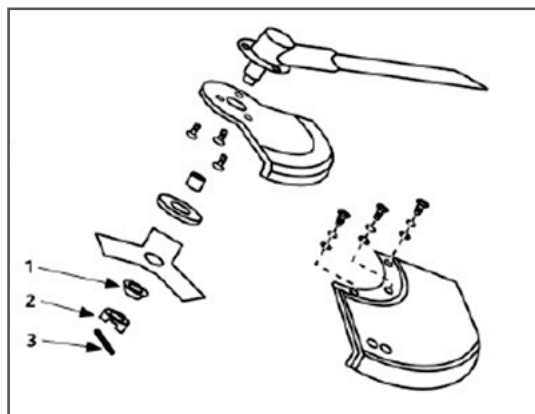
При помощи шестигранного ключа (6) зафиксируйте вращение редуктора (2) через технологическое отверстие на редукторе. Открутите шайбу (8) и удалите её вместе с планшайбой (9). Накрутите катушку (1) на шпindel против часовой стрелки до плотного соединения. Вытащите ключ.



- 1 Катушка с леской.
- 2 Корпус редуктора.
- 3 Винт.
- 4 Защитный кожух.
- 5 Болт.
- 6 Шестигранный ключ.
- 7 Верхняя планшайба.

ПОРЯДОК СБОРКИ ДЛЯ РАБОТЫ С НОЖОМ

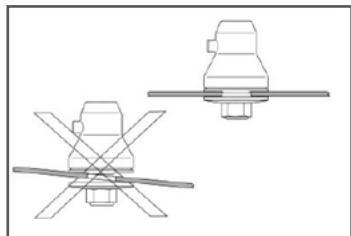
Установите металлический кожух на корпус редуктора с помощью трех винтов. Установите втулку на шпindel. Наденьте на шпindel верхнюю планшайбу. Установите нож и прижмите его нижней планшайбой. Плотнo затяните нож гайкой. Вставьте шплинт и зафиксируйте его.



- 1 Нижняя планшайба
- 2 Гайка
- 3 Шплинт



ВНИМАНИЕ! *Никогда не используйте электрокосу без защитного кожуха. Защитный кожух необходим для вашей безопасности и безопасности других людей, а также для безотказной работы изделия. Несоблюдение этого требования не только опасно, но и прекращает действие гарантии на электрокосу.*



ВНИМАНИЕ!

При установке режущего оборудования, исключительно важно, чтобы направляющая поводкового патрона/опорного фланца была посередине отверстия режущего оборудования. Неправильно установленное режущее оборудование может стать причиной серьезной травмы.

ЭКСПЛУАТАЦИЯ



ВНИМАНИЕ:

Электрокоса во время работы может отбрасывать камни и прочие предметы, что может причинить вред пользователю или окружающим. Всегда носите подходящие защитные очки, ботинки, перчатки и длинные, плотные брюки во время работы.

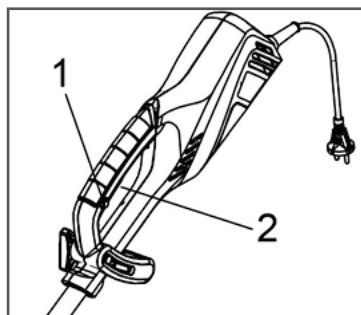
НАЧАЛО РАБОТЫ

- 1 Подключите электрокосу к шнуру удлинителя, подходящего для использования вне помещений. Обратитесь к правилам безопасной эксплуатации в этом руководстве.
- 2 Держите электрокосу правой рукой за основную рукоятку и левой рукой за вспомогательную рукоятку (модель GC 1400 следует держать за обе рукоятки «велосипедного» типа). Стойте устойчиво и работайте, держа электрокосу двумя руками.
- 3 Расположите электрокосу впереди с двигателем сзади и не касаясь тела.
- 4 Косите траву и сорняки движением справа- налево и слева-направо параллельно земле.

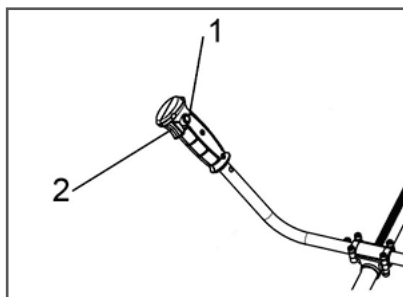
ЗАПУСК И ОСТАНОВКА ЭЛЕКТРОКОСЫ

- Для запуска электрокосы нажмите кнопку-предохранитель от случайного пуска (1), а затем нажмите кнопку ВКЛ./ВЫКЛ. (2).
- Для остановки электрокосы отпустите кнопку ВКЛ./ВЫКЛ. (2)

GC 1000



GC 1400



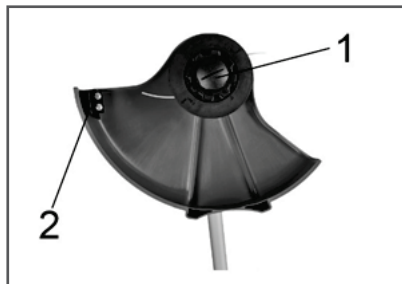
СОВЕТЫ ПО РАБОТЕ

- Осмотрите и очистите область работы от любого мусора, битого стекла или проволоки, которые могут быть выброшены или запутаться в режущей леске или намотаться на нож. Косите только тогда, когда трава или сорняки сухие. Держите линию резки параллельно земле.
- Скошенную траву или сорняки выше 20 см косите сверху вниз в небольших количествах. Это позволит предотвратить оборачивание травы вокруг головки электрокосы, которое может привести к повреждению из-за перегрева. Если трава накрутится вокруг головки электрокосы, остановите электрокосу, отключите ее от сети и удалите траву.
- Передвигайте электрокосу медленно и сохраняя нужную высоту среза.
- Позвольте режущей леске/ножу косить траву. Не двигайте быстро на нескошенные участки травы.
- Длина лески во время работы будет постепенно уменьшаться, это уменьшает рабочую область. Если леску не подавать время от времени, она может износиться до самых отверстий подачи. Когда электрокоса остановлена, леска ослабляется и может запутаться в головке электрокосы. Если это произошло, отключите электрокосу, извлеките катушку, перезаправьте леску через отверстия и установите катушку обратно.
- Избегайте ударов объектов с леской/ножом, такие как цепь ограждения или бетон, так как это приводит к быстрому износу.
- При работе никогда не тащите катушку электрокосы или нож по земле.

ПОДАЧА РЕЖУЩЕЙ ЛЕСКИ

Однократно нажмите нижней частью триммерной головки (1) по земле при работающем моторе. Не удерживайте триммерную головку нажатой на земле.

ПРИМЕЧАНИЕ: Излишки лески обрезаются об нож (2) для сохранения правильной длины.



ПРИМЕЧАНИЕ: Чтобы предотвратить запутывание лески, нажмите один раз, чтобы подать леску. Если необходима дополнительная подача, подождите несколько секунд, прежде чем снова подавать. Держите длину лески около полного диаметра рабочей области.



Подавайте леску всякий раз, когда вы слышите, что двигатель работает быстрее, чем обычно. Это позволит поддерживать оптимальную производительность и сохранит длину лески достаточной для правильной работы.



ВНИМАНИЕ! Используйте запасные части, только рекомендуемые производителем. Использование других запчастей может привести к поломке и травмам.



ВНИМАНИЕ! После выключения электрокосы леска/нож продолжает вращаться в течение нескольких секунд.

РАБОТА С ИСПОЛЬЗОВАНИЕМ РЕЖУЩЕГО НОЖА



ВНИМАНИЕ! Не используйте нож, имеющий диаметр более 230 мм.

СКАШИВАНИЕ

Рабочий диск с 3-мя и 4-мя ножами особенно эффективен при расчистке плотных зарослей сорняков, кустарника, например, ежевики, или дикого кустарника с диаметром стеблей менее 2 см. Для срезания кустарника опускайте рабочий диск сверху вниз, держа его горизонтально, чтобы срезать ветви небольшими частями.

Использование электрокосы с ножевым рабочим диском для срезания очень твердых веток и/или растений с толстыми стеблями сопряжено с опасностью травмирования. При этом рабочий инструмент может отбрасывать назад, что трудно контролировать, и, что может представлять опасность для оператора и вызвать серьезную поломку оборудования.



ВНИМАНИЕ! Не используйте стальной нож для обрезки кромок у бордюров или резки до самой земли, для этого безопаснее использовать леску.



ВНИМАНИЕ! Использование пилообразных ножей категорически не допускается

ОБСЛУЖИВАНИЕ И УХОД

ЗАМЕНА ЛЕСКИ В ШПУЛЬКЕ

ВНИМАНИЕ! Обязательно убедитесь в том, что леска триммера плотно и равномерно намотана на барабан, поскольку в противном случае возможны вибрации, которые будут влиять на подачу лески.

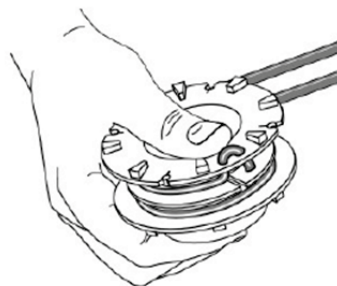


Выключите электрокосу, дождитесь полной остановки режущего узла. Отключите электрокосу от сети питания. Извлеките шпульку из катушки. Для этого (в зависимости от конструкции катушки) необходимо снять катушку со шпинделя, отвинтив ее крепежный винт. Тщательно очистите катушку от загрязнений и остатков лески. Если катушка повреждена, ее следует полностью заменить на новую.

Высвободите леску из проушин шпульки, дернув за оба конца лески при одновременном нажатии на катушку.

ПОСЛЕДОВАТЕЛЬНОСТЬ ЗАМЕНЫ ЛЕСКИ

- 1 Нажмите на зажимы, расположенные по обе стороны рабочей головки шпульки, чтобы снять ее крышку.
- 2 Извлеките катушку и снимите остаток лески.
- 3 Приготовьте 6 м лески диаметром 2,0 мм и сложите ее вдвое по длине и разрежьте пополам.
- 4 Заведите середину лески в прорезь катушки и наматывайте леску на катушку в указанном направлении.
- 5 Закрепите концы лески в противоположно расположенных прорезях, оставляя снаружи концы.
- 6 Установите катушку на место и протяните леску через два боковых отверстия.
- 7 Наживите крепежный винт на внутреннюю резьбу шпинделя и надежно завинтите винт.



ВНИМАНИЕ! Оба конца лески наматываются в одну сторону! Избегайте переполнения катушки.



ВНИМАНИЕ! Всегда используйте леску, диаметр которой соответствует рекомендованному в технических характеристиках. При использовании лески большего диаметра увеличивается нагрузка на двигатель, снижается производительность работы, что приводит к ухудшению результатов и в дальнейшем к выводу двигателя из строя.

ТЕХНИЧЕСКОЕ ОБСЛУЖИВАНИЕ

Для проведения любых работ по техническому обслуживанию электрокосы отключите ее от сети электропитания, отсоединив вилку от удлинителя.

- Регулярная очистка гарантирует оптимальную производительность и долгий срок службы.
- После каждого пользования электрокосы снимите и очистите от травы и земли: шпильку и прорези в ней, корпус электрокосы, защитный кожух, нож.



ВНИМАНИЕ! *Запрещается использование каких-либо растворителей для очистки пластиковых поверхностей.*

- Во время работы следите, чтобы вентиляционные прорези не забивались травой.
- Рекомендуется для очистки протирать электрокосу тряпкой, смоченной в горячей воде, и мягкой щеткой.
- Запрещается мыть электрокосу в воде и под струей воды.
- Не применяйте моющие средства и растворители, так как они могут повредить пластмассовые детали электрокосы и вывести ее из строя.
- Для замены ножа на кожухе - если он не режет леску или сломался, обратитесь в сервисный центр.



ВНИМАНИЕ! *Нож для резки лески может нанести глубокие порезы.*

- По поводу ремонтных работ, выполнение которых не описано в данном руководстве, необходимо обращаться в сервисный центр.
- Не включайте электрокосу в электрическую сеть, если напряжение в сети отличается от номинального 220-230В.

ХРАНЕНИЕ И УТИЛИЗАЦИЯ

ХРАНЕНИЕ

Помещение для хранения должно быть сухим и не пыльным. Кроме того, устройство следует хранить в недоступном для детей месте. Возможные неисправности на устройстве следует устранять, перед установкой машины на хранение, чтобы она находилась всегда в состоянии готовности к эксплуатации.

При длительном простое устройства необходимо соблюдать следующие условия:

- Все наружные части двигателя и устройства, особенно ребра охлаждения, надо тщательно очистить.

УТИЛИЗАЦИЯ

Упаковка произведена из материалов, пригодных для повторной переработки.

Не выбрасывайте электрокосу в бытовые отходы! Отслужившая свой срок электрокоса, оснастка и упаковка должны сдаваться на экологически чистую утилизацию и переработку. Информация о возможностях утилизации электроприборов, отслуживших свой срок, может быть получена от ваших местных властей.

ПОИСК НЕИСПРАВНОСТЕЙ

Проблема	Возможная причина	Устранение
Устройство не работает	Отключено питание	Включите питание
	Поврежден удлинитель	Осмотрите удлинитель и при необходимости замените его
Устройство работает с перебоями	Поврежден удлинитель	Осмотрите удлинитель и при необходимости замените его
	Повреждена внутренняя проводка устройства	Обратитесь в сервисный центр
При постукивании нижней частью триммерной головки леска не подается	<ul style="list-style-type: none"> ■ Леска в катушке слиплась. ■ Недостаточно лески на катушке ■ Выдвинутая леска очень короткая 	<ul style="list-style-type: none"> ■ Смажьте леску силиконовой смазкой из баллончика. ■ Установите новую леску/шпульку ■ Потяните леску одновременно с поочередным нажатием на нижнюю часть триммерной головки
Триммерная головка работает с усилием	Трава накрутилась и забила головку	Очистите от травы, загрязнений и мусора
Трава накручивается на вал и головку	Резка высокой травы на уровне земли	Косите высокую траву сверху вниз

ГАРАНТИЯ

Триммеры **HYUNDAI** проходят обязательную сертификацию в соответствии с Техническим Регламентом о безопасности машин и оборудования. Использование, техобслуживание и хранение триммера **HYUNDAI** должны осуществляться точно, как описано в этой инструкции по эксплуатации. Срок службы изделия составляет 5 лет. Гарантийный срок ремонта - 1 год.

Производитель не несет ответственность за все повреждения и ущерб, вызванные несоблюдением указаний по технике безопасности, указаний по эксплуатации и техническому обслуживанию. Условия гарантии описаны в фирменном гарантийном талоне, прилагаемом к изделию.

Полный каталог продукции и актуальный список авторизованных сервисных центров размещены на www.hyundai-direct.com

ДАТА ПРОИЗВОДСТВА

Серийный номер изделия **HYUNDAI** на табличке, расположенной на изделии, содержит информацию о дате его производства

1. Год изготовления
2. Первая буква наименования модели
3. Техническая информация
4. Месяц изготовления
5. Серийный номер

15ST0600001

Расшифровка примера: изготовлено в июне 2015 года.

Информация о дате изготовления и серийный номер содержатся в гарантийном талоне. Гарантийный талон является неотъемлемой частью данного руководства пользователя.

HYUNDAI



SATURS

1. Ievads.....	17
2. Paredzētais pielietojums.....	18
3. Tehniskā specifikācija.....	18
4. Ierīces kopskats.....	19
5. Drošības tehnika.....	20
6. Sagatavošanās darbam.....	22
7. Ierīces lietošana.....	25
8. Apkope.....	28
9. Glabāšana un utilizācija.....	28
10. Bojājumu meklēšana.....	29
11. Garantija.....	29
12. Ražošanas datums.....	30

PIEZĪME

Ražotājs patur tiesības ieviest izmaiņas izstrādājuma konstrukcijā, dizainā un komplektācijā. Instrukcijā iekļautie attēli var atšķirties no reāliem mezgliem un uzrakstiem uz izstrādājuma.

IEVADS

Pateicamies, ka esat iegādājies HYUNDAI ražoto elektrisko trimmeri.

Šajā instrukcijā aprakstīta drošības tehnika un HYUNDAI elektriskā trimmera apkopes un lietošanas procedūras.

Visi šajā dokumentā iekļautie dati ietver visu jaunāko informāciju, kāda ir pieejama iespēšanas brīdī. Lūdzam ņemt vērā, ka šajā instrukcijā var nebūt ietvertas dažas ražotāja ieviestas izmaiņas. Tāpat arī attēli un zīmējumi var atšķirties no reālā produkta.

Problēmu gadījumā izmantojiet noderīgu informāciju, kas sniegta instrukcijas beigās.

Pirms darba sākuma ar trimmeri uzmanīgi jāizlasa visa lietotāja instrukcija. Tas palīdzēs izvairīties no iespējamām traumām un ierīces bojājumiem.

IERĪCES KOPSKATS

Ar ērtu un vieglo HYUNDAI elektrisko trimmeri ir iespējams ātri panākt sakoptu dārzu un ainavu. Šis trimmeris ir paredzēts zāles pļaušanai un pielīdzināšanai mazdārziņos, zālienos, kā arī ap dobēm, pie žoga un citās vietās, kas ir grūti aizsniiedzamas ar zāles pļāvējiem uz riteņiem. Šis trimmeris ir tehniski sarežģīta ierīce, kas paredzēta izmantošanai sadzīvē. To paredzēts izmantot no maiņstrāvas vienfāzes tīkla, ar spriegumu 220 V un frekvenci 50 Hz.

Elektriskajam trimmerim HYUNDAI ir liels resurss, taču, lai nodrošinātu ilgu ekspluatāciju bez problēmām, ir jāievēro apkalpošanas un apkopes noteikumi, kas norādīti šajā instrukcijā.

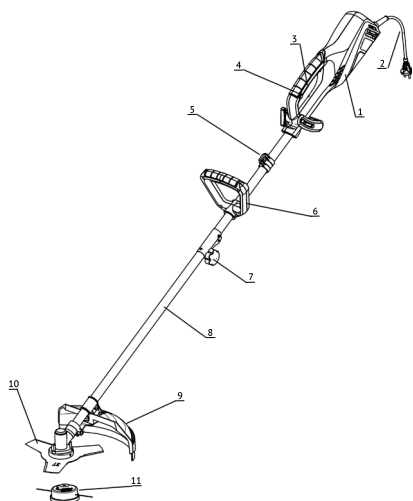
PIEGĀDES KOMPLEKTĀ IETILPST:

1. ELEKTRISKAIS TRIMMERIS1 GAB.
2. PLECU SIKSNA1 GAB.
3. SPOLE ARAUKLU1 GAB.
4. NAZIS1 GAB.
5. STIPRINĀJUMUKOMPLEKTS1 GAB.
6. UNIVERSĀLĀ ATSLĒGA1 GAB.
7. LIETOTĀJA INSTRUKCIJA1 GAB.
8. GARANTIJAS TALONS.....1 GAB.
9. IEPAKOJUMS1 GAB.

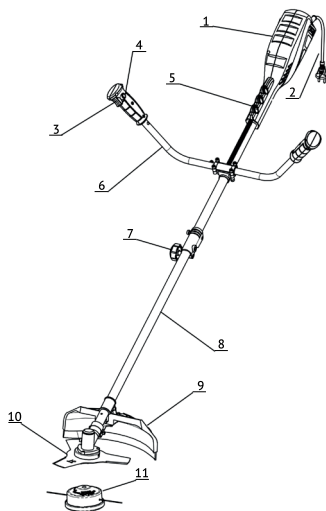
TEHNISKĀ SPECIFIKĀCIJA

Modelis	GC1000	GC1400
JAUDA (W)	1000	1400
Spriegums/Frekvence (V/Hz)	230/50	230/50
Dzinēja apgriezieni (nazis/aukļa), apgr./min.	7000/10000	7500/10000
Pļaušanas platums (nazis/aukļa), MM	255/380	255/420
Griezējaelements	nazis/aukļa	
Auklas diametrs (MM)	2.0	2.0
Auklas garums (M)	6.0	6.0
Vienmērīgā iedarbināšana	✓	✓
Spole un nazis KOMPLEKTĀ .	✓	✓
Svars, KG	5.09	5.20

IERĪCES KOPSKATS



GC 1000



GC 1400

1. Dzinējs
2. Strāvas padeves vads
3. Iesl./izsl. poga
4. Nejaušanas ieslēgšanas aizsargpoga
5. Stiprinājums plecu siksnai
6. Palīgrokturis
7. Kāta uzstādīšanas fiksācijas skrūve
8. Kāts
9. Aizsargapvalks
10. Nazis
11. Spole ar auklu

DROŠĪBAS TEHNIKA

Strādājot ar ierīci, obligāti ir jāievēro drošības tehnikas prasības:

- Pirms pirmās lietošanas reizes uzmanīgi jāizlasa lietotāja instrukcija un jāsiglabā turpmākai izmantošanai.
- Pirms ekspluatācijas uzsākšanas ierīces lietotājam ir jāiepazīstas ar ierīces funkcijām un vadības elementiem.
- Operatoram ir jāzina, kā var uzreiz apturēt trimmera dzinēju.
- Trimmera darbības laikā vienmēr ir jāpilda šajā instrukcijā norādītās rekomendācijas. Pretējā gadījumā rodas trauma gūšanas vai ierīces sabojāšanas risks.
- Iedarbināt elektrisko trimmeri drīkst tikai, esot labā fiziskā un psihiskā stāvoklī.
- Nestrādājiet ar trimmeri, ja atrodaties narkotisko vielu, alkohola vai medikamentu ietekmē, kas var negatīvi ietekmēt reakciju.
- Trimmeris ir paredzēts mauriņu vai zāles pļaušanai. Izmantošana citiem mērķiem ir aizliegta.

TRAUMU GŪŠANAS RISKS

- Ar trimmeri drīkst strādāt tikai tādi lietotāji, kuri ir izlasījuši lietotāja instrukciju. Nekādā gadījumā nedrīkst uzticēt ierīces vadību bērniem.
- Ir jāņem vērā, ka operators vai lietotājs ir atbildīgs par nelaimes gadījumiem vai citu cilvēku dzīvības un viņu īpašuma apdraudējumu.
- Elektriskais trimmeris HYUNDAI atbilst prasībām, kas norādītas Eiropā spēkā esošajos drošības tehnikas normatīvos. Drošības apsvērumu dēļ nedrīkst veikt nekādas izmaiņas ierīces konstrukcijā.

ELEKTRODROŠĪBA

- Trimmera strāvas padeves vada kontaktdakšai jāatbilst tīkla rozetei. Nekādā gadījumā neveiciet izmaiņas kontaktdakšas konstrukcijā. Šīs prasības ievērošana samazina elektriskās strāvas trieciena gūšanas risku.
- Izvairieties no saskares ar zemētām virsmām, piemēram: caurulēm, apkures elementiem utt. Zemējuma veikšana, izmantojot šīs virsmas, paaugstina elektriskās strāvas trieciena gūšanas risku.
- Sargājiet trimmeri no lietus un mitruma. Ūdens iekļūšana elektrodzinējā paaugstina elektriskās strāvas trieciena gūšanas risku.
- Nav pieļaujama strāvas padeves vada izmantošana tam neparedzētiem mērķiem, piemēram, trimmera pārnēsāšanai vai pakarināšanai, vai kontaktdakšas izvilšanai no rozetes. Sargājiet strāvas padeves vadu no augstu temperatūru iedarbības, eļļām, asām malām vai trimmera kustīgajām detaļām. Bojāts vai sapinies strāvas padeves vads paaugstina elektriskās strāvas trieciena gūšanas risku.
- Pirms darba sākšanas pārbaudiet, vai nav bojāta ierīce un strāvas padeves vads.
- Pieslēdzot kontaktdakšu rozetei, sekojiet tam, lai slēdzis nebūtu nobloķēts.
- Strādājot ārpus telpām, izmantojiet tikai šādam mērķim atļautu kabeli. Ieteicams izmantot pagarinātāju ar vada minimālo šķēsgriezumu 1,5 mm², pieslēguma vietu kontaktiem ir jābūt sazēmētiem un aizsargātiem pret mitrumu.
- Ja veicat ārdarbus, rozete ir jāaprīko ar drošinātāju vai noplūdstrāvas aizsargierīci.
- Ja trimmeri neizmantojat, atslēdziet kontaktdakšu no rozetes.
- Kabelim vienmēr jāatrodas aiz trimmera.



Neievērojot šīs drošības tehnikas norādes un instrukcijas, var saņemt elektriskās strāvas triecienu, gūt smagas traumas un izraisīt ugunsgrēku.



CILVĒKU DROŠĪBA

- Trimmera lietošanas laikā esiet uzmanīgs, sekojiet līdzi savai rīcībai. Neestrādājiet ar trimmeri, ja esat noguris vai atrodaties narkotisko vielu, alkohola vai medikamentu ietekmē. Neuzmanība darbā ar trimmeri var izraisīt smagas traumas.
- Nelietojiet trimmeri, ja slēdzis ir bojāts.
- Strādājiet vismaz 15 metru attālumā no apkārt esošajiem cilvēkiem.
- Nelietojiet trimmeri sprādzienbīstamu šķidrums, gāzu un citu vielu tuvumā. Ierīce var būt dzirksteļu avots, kas var kļūt par aizdegšanās iemeslu.
- Nesāciet ierīces lietošanu, pirms teritorija nav atbrīvota no nepiederošiem priekšmetiem.
- Ieslēdziet instrumentu tieši pirms saskaršanās ar materiālu.
- Nepārslogojiet ierīci. Ja apgriezīenu skaits samazinās, samaziniet slodzi vai izslēdziet trimmeri. Darbi jāveic šai ierīcei norādītās jaudas diapazonā.
- Trimmeris jāglabā bērniem nepieejamās vietās.

SAGATAVOŠANAS DARBAM

- Ierīces ekspluatēšanas laikā vienmēr jābūt izturīgos apavos ar neslīdošu zoli, kā arī garajās biksēs. Ar ierīci nedrīkst strādāt, ja kājās nav apavu, vai sandalēs.
- Rūpīgi pārbaudiet zonu, kurā plānots lietot trimmeri, novāciet visus nepiederošos priekšmetus.
- Uzmanīgi apskatiet ierīci: vai ir visas skrūves/stiprinājumi, vai tie ir cieši pievilkti. Pārlicinieties, ka pļaušanas uzgalis ir pareizi uzstādīts un droši nofiksēts.
- Pārlicinieties, ka aizsargapvalks ir pareizi uzstādīts un droši nofiksēts.

DROŠĪBAS DARBA GAITĀ

- Pļaušanu drīkst veikt tikai dienas gaismā vai labā mākslīgajā apgaismojumā.
- Trimmeri nedrīkst izmantot lietus, stipra vēja, kā arī citu dabas kataklizmu gadījumā, kas var apdraudēt jūsu drošību.
- Aizliegts strādāt ar bojātu aizsargapvalku vai bez uzstādītiem drošības mehānismiem.
- Darba laikā nedrīkst steigties, jākustas mierīgi un vienmērīgi.
- Strādājot ar ierīci, ir jātur abi trimmera rokturi.
- Kājas izvietojiet nedaudz platāk par plecu platumu tā, lai jūsu svars tiktu vienmērīgi sadalīts uz abām kājām, darba laikā vienmēr saglabājiet līdzsvaru.
- Vienmēr uzturiet vajadzīgos dzinēja apgriezienus. Centieties bez vajadzības nepārsniegt apgriezienus. Ja darba laikā trimmeris sāk spēcīgi vibrēt, tad ir jāizslēdz dzinējs un jācenšas atrast iemesls. Neiedarbiniet dzinēju, kamēr problēma nav atrasta un novērsta.
- Nepieskarieties trimmera kustībā esošām daļām un griezēj detaļām, kā arī karstām virsmām.
- Izvairieties no pārāk ilgstošas ierīces izmantošanas, jo ilgstoša vibrācijas iedarbība uz operatora rokām var radīt kaitējumu.
- Neizmantojiet trimmeri tādas zāles pļaušanai, kas neatrodas kontaktā ar zemi, piemēram, nepļaujiet zāli, kas atrodas uz sienas, klintī utt. Vienmēr izmantojiet trimmeri vertikālā pozīcijā.
- Rokas turiet tālāk no griezuma līnijas. Necentieties noņemt zāli vai veikt tīrīšanu tad, kad aukla atrodas kustībā.
- Pirms iestrēgušas zāles izņemšanas obligāti izslēdziet trimmeri.
- Pēc trimmera izslēgšanas rīkojieties piesardzīgi. Aukla vēl kādu brīdi turpina griezties.
- Nešķērsojiet ceļu vai grants taciņu ar strādājošu trimmeri.

- Rokas turiet tālāk no griezumta līnijas. Nemēģiniet noņemt zāli vai veikt tīrīšanu tad, kad aukla atrodas kustībā. Pirms iestrēgušas zāles izņemšanas obligāti izslēdziet trimmeri.
- Pēc trimmera izslēgšanas rīkojieties piesardzīgi. Aukla vēl kādu brīdi turpina griezties.
- Nešķērsojiet ceļu vai grants taciņu ar strādājošu trimmeri.

SAGATAVOŠANĀS DARBAM



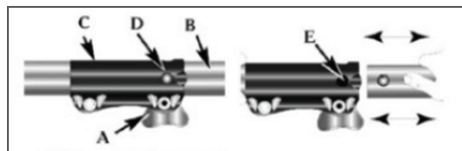
UZMANĪBU! Pirms trimmera detaļu uzstādīšanas vai regulēšanas vienmēr atslēdziet strāvas padeves vadu no strāvas avota.

Elektriskais trimmeris tiek piegādāts daļēji izjauktā stāvoklī. Salikšanas laikā ievērojiet turpmāk sniegtos norādījumus.

KĀTA SALIKŠANA

Lai veiktu kāta uzstādīšanu vai noņemšanu, novietojiet ierīci uz zemes vai darbgalda izslēgtā stāvoklī:

- 1) Lai atskrūvētu skrūvi (A), pagrieziet to pretēji pulksteņrādītāja kustības virzienam.
- 2) Cieši turot kātu (B), ievietojiet to savienojošā uzmvā (C) līdz brīdim, kad fiksācijas poga (P) neparādīsies pirmajā atverē (E)



- 3) Pievelciet skrūvi (A)

PLECA SIKSNAS UZSTĀDĪŠANA



BRĪDINĀJUMS! Ierīces izmantošanas laikā vienmēr lietojiet pleca siksnu. Vienmēr pārbaudiet, vai elektriskais trimmeris ir droši nostiprināts uz pleca siksnas. Pretējā gadījumā jūs nevarēsiet pilnībā kontrolēt elektriskā trimmera stāvokli darba laikā, tādējādi radot smagu traumu gūšanas risku sev un apkārt esošajiem. Nekad nelietojiet bojātu pleca siksnu.



Uzlieciet plecu siksnu tā, kā parādīts attēlā. Ierīces līdzsvarošana:

- 1 Nostipriniet elektrisko trimmeri turētājā.
- 2 Lai nodrošinātu efektīvu un ērtu darbu, noregulējiet pleca siksnu tā, lai elektriskā trimmera griezējdaļa atrastos paralēli zemei.
- 3 Pēc pareizas uzstādīšanas varat ķerties pie darba.

AISARGAPVALKA UZSTĀDĪŠANA

Brīdinājums: Atdalošā mala, kas atrodas uz aizsargapvalka, ir asi uzasināta. Jāizvairās no saskaršanās ar šo malu. Neievērojot šo noteikumu, var tikt gūtas smagas traumas.

UZMANĪBU! Visus elektriskā trimmera salikšanas, regulēšanas un iestatīšanas darbus drīkst veikt tikai tad, ja elektriskais trimmeris ir atslēgts no strāvas padeves tīkla.

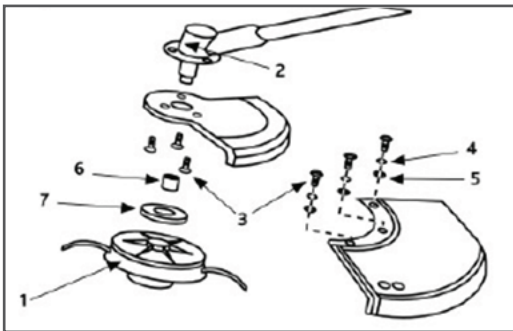


Uzstādiet metāla apvalku uz reduktora korpusa, izmantojot trīs skrūves. Uz metāla apvalka uzstādiet tā aizsargu. Uzstādiet rumbu uz darbvārpstas.

Uzbīdīet uz darbvārpstas augšējo plānripu, salāgojot atveres uz plānripas ar atverēm uz vārpstas.

Atverēs ievietojiet atslēgu, nobloķējot vārpstas griešanos.

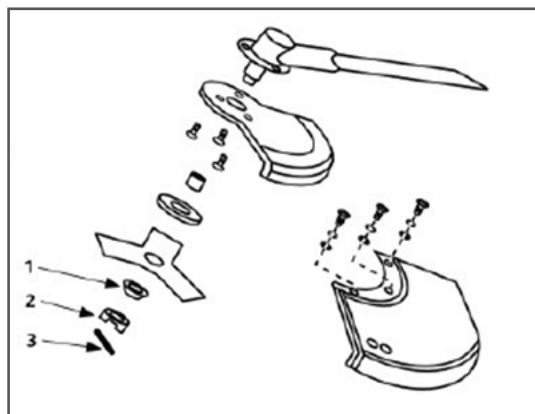
Uzskrūvējiet spoli uz darbvārpstas pretēji pulksteņrādītāja kustības virzienam, līdz tiks panākts pilnīgs savienojums. Izņemiet atslēgu.



- 1 Spole ar auklu
- 2 Reduktora korpusa
- 3 Skrūve
- 4 Atsperpaplāksne
- 5 Paplāksne
- 6 Rumba
- 7 Augšējā plānripa

NAŽA UZSTĀDĪŠANAS DARBĪBU SECĪBA

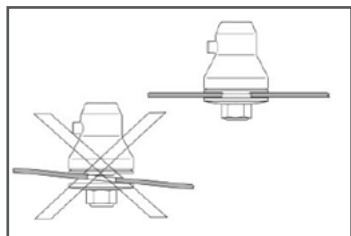
Uzstādiet metāla apvalku uz reduktora korpusa, izmantojot trīs skrūves. Uzstādiet rumbu uz darbvārpstas. Uzbīdīet uz darbvārpstas augšējo plānripu. Uzstādiet nazi un piespiediet to ar apakšējo plānripu. Cieši pievelciet nazi ar uzgriezni. Uzstādiet šķelttapu un nofiksējiet to.



- 1 Apakšējā plānriņa
- 2 Uzgrieznis
- 3 Šķelttapa



UZMANĪBU! Nekad neizmantojiet trimmeri bez aizsargapvalka. Aizsargapvalks ir nepieciešams jūsu un citu cilvēku drošībai, kā arī trimmera netraucētai darbībai. Šīs prasības neievērošana ne tikai ir bīstama, bet arī anulē trimmera garantiju.



UZMANĪBU!

Griezējaelementa uzstādīšanas laikā ir ļoti svarīgi, lai līdzņēmējpatronas/balstatloka vadotne atrastos griezējaelementa atveres vidū. Nepareizi uzstādīts griezējaelements var kļūt par iemeslu nopietnu traumu gūšanai.

IERĪCES LIETOŠANA



UZMANĪBU:

Darbības laikā elektriskais trimmeris var izmest akmeņus un citus priekšmetus, kas var nodarīt kaitējumu lietotājam un apkārtējiem.

Strādājot ar ierīci, vienmēr jānēsā piemērotas aizsargbrilles, apavi, cimdi un garas, biezas bikses.

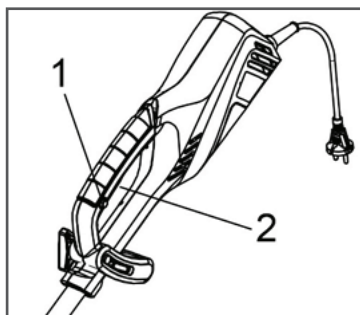
DARBA SĀKUMS

- 1 Pieslēdziet elektrisko trimmeri pie pagarinātāja, kas ir piemērots izmantošanai ārpus telpām. Izlasiet drošības tehniku, kas norādīta šajā instrukcijā.
- 2 Turiet elektrisko trimmeri ar labo roku aiz galvenā roktura, un ar kreiso roku – aiz palīgroktura (modelis GC 1400 ir jātur aiz abiem «velosipēda» tipa rokturiem). Stāviet stabili un strādājiet, turot trimmeri ar abām rokām.
- 3 Izvietojiet elektrisko trimmeri sev priekšā, ar dzinēju pavērstu uz aizmuguri, nepieskarieties ar ķermeni.
- 4 Zāles un nezāļu pļaušanu veiciet no labās uz kreiso pusi un no kreisās uz labo pusi paralēli zemei.

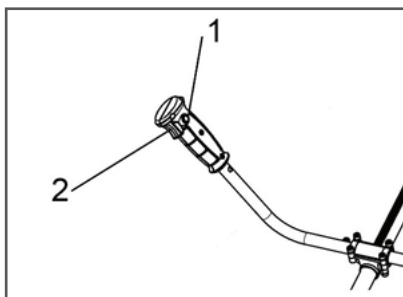
ELEKTRISKĀ TRIMMERA IEDARBINĀŠANA UN APTURĒŠANA

- Lai iedarbinātu elektrisko trimmeri, piespiediet nejaušas ieslēgšanas aizsargpogu (1), pēc tam piespiediet pogu iesl./izsl. (2).
- Lai apturētu elektrisko trimmeri, atlaidiet pogu

GC 1000



GC 1400

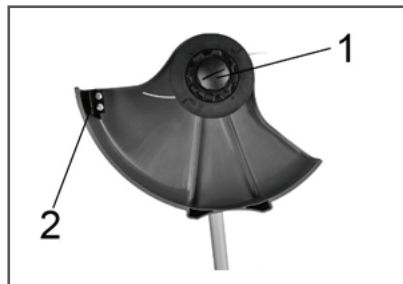


IETEIKUMI DARBAM

- Apskatiet darba zonu un atbrīvojiet to no jebkādiem atkritumiem, sasītiem stikliem vai stieplēm, kas var izlidot vai sapīties griezējauklā, vai uztīties uz naža. Pļaušanu drīkst veikt tikai tad, kad zāle vai nezāles ir sausas. Griezumam līnijai jābūt paralēli zemei.
- Zāli vai nezāles, kas ir augstākas par 20 cm, pļaujiet virzienā no augšas uz leju nelielā apjomā. Šādi rīkojoties, būs iespējams izvairīties no zāles aptīšanās ap elektriskā trimmera uzgali, kas var sabojāt ierīci pārkaršanas dēļ. Ja zāle ir aptinisies ap elektriskā trimmera uzgali, izslēdziet trimmeri, atslēdziet to no strāvas padeves tīkla un noņemiet zāli.
- Trimmeri pārvietojiet lēnām, saglabājot vajadzīgo pļaušanas augstumu.
- Pļaujiet griezējauklai/nazim pļaut zāli. Nepārvietojiet ierīci ātri uz nenopļauto zāles zonu.
- Auklas garums darba gaitā pakāpeniski samazināsies, šādi samazinot darba zonu. Ja laiku pa laikam netiek veikta auklas padeve, tā var nodilt līdz pat padeves atverēm. Kad trimmeris apstājas, aukla kļūst vaļīga un var sapīties trimmera uzgalī. Ja šādi ir noticis, atslēdziet elektrisko trimmeri, izņemiet spoli, atkārtoti uzstādiet auklu caur atverēm un uzstādiet vietā spoli.
- Nepieļaujiet auklas/naža atsišanos pret priekšmetiem, piemēram, nožogojuma ķēdi vai betonu, jo šādi ātri rodas nolietojums.
- Darba gaitā nedrīkst vilkt pa zemi trimmera spoli vai nazi.

GRIEZĒJAUKLAS PADEVE

Vienu reizi nedaudz piespiediet trimmera uzgaļa (1) apakšējo daļu pret zemi ar ieslēgtu dzinēju. Neturiet trimmera uzgali piespiestu pie zemes.



PIEZĪME: Lai izvairītos no auklas sapīšanās, auklas izbīdīšana jāveic ar vienu piespiedienu. Ja nepieciešams vēl izbīdīt auklu, pirms atkārtotas padeves jāpagaida dažas sekundes. Auklas garums ir jātur tādā līmenī, kas ir vienāds vai ļoti tuvs pilnam pļaušanas diametram!



Veiciet auklas padevi ikreiz, kad dzirdat, ka dzinējs strādā ātrāk nekā parasti. Šādi rīkojoties, tiks nodrošināta optimālā veiktspēja, kā arī tiks saglabāts pareizam darbam nepieciešamais auklas garums.



UZMANĪBU! Izmantojiet tikai ražotāja ieteiktās rezerves daļas. Citu rezerves daļu izmantošanas gadījumā var tikt sabojāta ierīce un gūtas traumas.



UZMANĪBU! Pēc trimmera izslēgšanas aukla/nazis dažas sekundes turpina rotēt.

IERĒCES LIETOŠANA, IZMANTOJOT GRIEZĒJNAZI



UZMANĪBU! Neizmantojiet nazi, kura diametrs ir lielāks par 230 mm.

PĻAUŠANA

Darba disks ar 3 un 4 nažiem ir īpaši efektīvs, attīrot blīvas nezāles, krūmājus, piemēram, kazenes un savvaļas krūmājus, kuru stumbru diametrs ir mazāks par 2 cm. Lai apgrieztu krūmājus, nolaidiet darba disku virzienā no augšas uz leju, turot to horizontāli, lai zaru nogriešana tiktu veikta nelielās porcijās.

Elektriskā trimmera ar nažu darba disku izmantošana ļoti cietu zaru un/vai augu ar resniem stumbriem griešanai ir saistīta ar traumu gūšanas risku. Šādi rīkojoties, darba instruments var tikt atmests atpakaļ, ko ir grūti kontrolēt. Šāda rīcība var apdraudēt operatoru un nopietni sabojāt ierīci.



UZMANĪBU! Neizmantojiet tērauda nazi apmaļu apgriešanai vai griešanai līdz pašai zemei, šim mērķim labāk izmantot auklu.



UZMANĪBU! Zaģveida nažu izmantošana ir kategoriski aizliegta.

APKOPE

AUKLAS NOMAIŅA SPOLES IELIKTNĪ

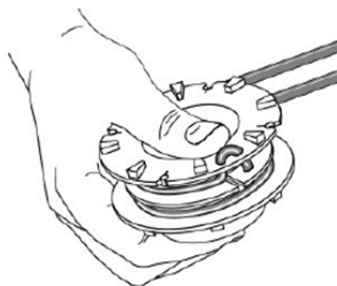
UZMANĪBU! Obligāti ir jāpārliecinās, ka trimmera aukla ir cieši uztīta, jo pretējā gadījumā ir iespējamas vibrācijas, kas ietekmēs auklas pavedi.



Izslēdziet elektrisko trimmeri, sagaidiet, līdz griezējmezglis pilnībā apstāsies. Atslēdziet trimmeri no strāvas padeves avota. Izņemiet ieliktni no spoles. Lai to paveiktu, (atkarībā no spoles konstrukcijas) ir jānoņem spole no darbvārpstas, atskrūvējot tās stiprinājuma skrūvi. Rūpīgi notīriet spoli no netīrumiem un auklas paliekām. Ja spole ir bojāta, tā ir pilnībā jānomaina pret jaunu. Atbrīvojiet auklu no spoles ieliktna cilpām, paraujot auklas abus galus un vienlaicīgi piespiežot spoli.

AUKLAS NOMAIŅAS SECĪBA

- 1 Lai noņemtu vāciņu, piespiediet fiksatorus, kas atrodas spoles darba uzgaļa abās pusēs.
- 2 Izņemiet spoli un noņemiet palikušo auklu.
- 3 Sagatavojiet auklu 6 m garumā ar diametru 2,0 mm un salokiet uz pusēm, sagrieziet divos gabalos.
- 4 Ievietojiet auklas vidu spoles izgriezumā un uztiniet auklu uz spoles norādītajā virzienā.
- 5 Nostipriniet auklas galus pretēji izvietotajos izgriezumos, galus atstājot ārpusē.
- 6 Uztādiet atpakaļ vietā spoli un izvelciet auklu caur divām sānu atverēm.
- 7 Uztādiet stiprinājuma skrūvi darbvārpstas iekšējā vītņē un cieši pievelciet skrūvi.



UZMANĪBU Abi auklas gali tiek uztīti uz vienu pusi! Izvairieties no spoles pārpildīšanas



UZMANĪBU! Vienmēr izmantojiet auklu, kuras diametrs atbilst tam, kas norādīts tehniskajos raksturlielumos. Ja tiek izmantota aukla ar lielāku diametru, palielinās slodze uz dzinēju, samazinās darba ražīgums, kas pasliktina rezultātus un nākotnē var sabojāt dzinēju.

TEHNISKĀ APKOPE

Lai veiktu jebkādu trimmera tehniskās apkopes darbus, atslēdziet to no strāvas padeves tīkla, atvienojot trimmera kontaktdakšu no pagarinātāja.

- Regulāra trimmera tīrīšana garantē optimālu veiktspēju un ilgu kalpošanas laiku.
- Pēc katras trimmera lietošanas reizes noņemiet un notīriet no zāles un zemes: spoles ieliktni un tā atveres, trimmera korpusu, aizsargapvalku, nazi.



UZMANĪBU! Plastmasas virsmu tīrīšanai aizliegts izmantot jebkādu šķīdinātāju.

- Strādājot ar trimmeri sekojiet tam, lai ventilācijas atveres nenosprostotos ar zāli.
- Trimmera tīrīšanu ieteicams veikt ar drānu, kas samitrināta karstā ūdenī, kā arī ar mīkstu birsti.
- Trimmeri ir aizliegts mazgāt ūdenī un ar ūdens strūklu.
- Neizmantojiet tīrīšanas līdzekļus un šķīdinātājus, jo tie var sabojāt trimmera plastmasas detaļas un pašu trimmeri.
- Lai nomainītu nazi uz apvalka, ja tas negriež vai ir salūzis, vērsieties servisa centrā.



UZMANĪBU! Auklas griešanai paredzētais nazis var radīt dziļas brūces.

- Par tādu remontdarbu veikšanu, kas nav aprakstīti šajā instrukcijā, ir jāvēršas servisa centrā.
- Nepieslēdziet elektrisko trimmeri elektrības tīklam, ja tīkla spriegums tajā atšķiras no nominālā sprieguma 220 - 230 V.

GLABĀŠANA UN UTILIZĀCIJA

GLABĀŠANA

Glabāšanas telpai jābūt sausai un bez putekļiem. Turklāt ierīce ir jāglabā bērniem nepieejamā vietā. Ierīces iespējamie bojājumi ir jānovērš pirms tās novietošanas glabāšanā, lai ierīce vienmēr būtu darbam gatavā stāvoklī.

Ja ierīce ilgstoši netiek izmantota, ir jāievēro turpmāk norādītie noteikumi:

- Ir rūpīgi jānotīra visas dzinēja un ierīces daļas, īpaši dzesēšanas ribas.

UTILIZĀCIJA

Iepakojums ir izgatavots no atkārtotai pārstrādei piemērotiem materiāliem.

Neutilizējiet elektrisko trimmeri kopā ar sadzīves atkritumiem! Savu laiku nokalpojais trimmeris, tā aprīkojums un iepakojums jānodod ekoloģiski tīrai utilizācijai un pārstrādei. Informāciju par savu laiku nokalpojušu elektroierīču utilizācijas iespējām var saņemt vietējā pašvaldībā.

BOJĀJUMU MEKLĒŠANA

Problēma	Iespējamais iemesls	Novēršana
Ierīce nedarbojas	Atslēgta elektrības padeve	Ieslēdziet elektrības padevi
	Bojāts pagarinātājs	Apskatiet pagarinātāju un, ja nepieciešams, nomainiet to
Ierīces darbība ir traucēta	Bojāts pagarinātājs	Apskatiet pagarinātāju un, ja nepieciešams, nomainiet to
	Bojāta ierīces iekšējā instalācija	Vērsieties servisa centrā
Uzsitot ar trimmera uzgaļa apakšējo daļu, nenotiek auklas padeve	<ul style="list-style-type: none"> ■ Aukla spolē ir salīpusi. Spolē nav pietiekami ■ daudz auklas. Izbīdītā aukla ir ļoti īsa ■ 	<ul style="list-style-type: none"> ■ Ieziediet auklu ar silikonasmērvielu no baloniņa ■ Uztādiet jaunu auklu/spoli Pavelciet auklu, vienlaicīgi ■ pēc kārtas piespiežot trimmera uzgaļa apakšējo daļu
Trimmera uzgalis darbojas ar grūtībām	Zāle ir uztinusi un nosprostojuši uzgali	Attīriet no zāles, piesārņojuma un gružiem
Zāle uztīnas un vārsptas un uzgaļa	Garas zāles pļaušana zemes līmenī	Garu zāli pļaujiet virzienā no augšas uz leju

GARANTĪJA

Trimmeriem HYUNDAI tiek veikta obligātā sertifikācija saskaņā ar Tehnisko reglamentu par mašīnu un iekārtu drošību. Trimmera HYUNDAI izmantošanai, apkopei un glabāšanai jānotiek tieši tā, kā aprakstīts šajā Lietošanas instrukcijā.

Produkta kalpošanas laiks ir 5 gadi.

Remonta garantijas laiks ir 2 gadi.

Informācija par izgatavošanas datumu un sērijas numuru iekļauta garantijas talonā. Garantijas talons ir neatņemama šīs lietotāja instrukcijas sastāvdaļa.

Ražotājs neuzņemas atbildību par bojājumiem un zaudējumiem, kas radušies drošības tehnikas un tehniskās apkopes norādījumu neievērošanas dēļ. Garantijas noteikumi ir aprakstīti firmas garantijas talonā, kas tiek pievienots produktam.

Pilnu produkcijas katalogu un pilnvaroto servisa centru aktuālu sarakstu varat atrast mūsu oficiālajā tīmekļa vietnē: <http://www.hyundai-direct.com>

IZGATAVOŠANAS DATUMS

Hyundai produkcijas sērijas numurs ietver sevī informāciju par ražošanas datumu:

1. Ražošanas gads
2. Pirmais burts produkta nosaukumam
3. Tehniskie raksturlielumi
4. Ražošanas mēnesis
5. Sērijas numurs

15ST0600001

piemērs: ražots jūnijā 2015. gadā

Ražotājs patur tiesības ieviest izmaiņas izstrādājuma konstrukcijā, dizainā un komplektācijā. Instrukcijā iekļautie attēli var atšķirties no reāliem mezgliem un uzrakstiem uz izstrādājuma.

HYUNDAI



SKYRIŲ PAVADINIMAI

1. Įvadas	31
2. Gaminio aprašymas	32
3. Techninės charakteristikos	32
4. Gaminio vaizdas	33
5. Saugos informacija	33
6. Parengimas darbui	36
7. Eksploatavimas	38
8. Aptarnavimas ir priežiūra	41
9. Sandėliavimas ir utilizavimas	42
10. Gedimų paieška	43
11. Garantija	43
12. Pagaminimo data	44

PASTABA

Prašome atsižvelgti į tai, kad kai kurių gamintojo pakeitimų šiame vadove gali nebūti. Atvaizdai instrukcijoje gali skirtis nuo realių mazgų ir užrašų ant gaminio.

ĮVADAS

Sveikiname įsigijus HYUNDAI elektrinį dalgį.

Šiame vadove aprašoma HYUNDAI elektrinio dalgio saugos technika ir jo aptarnavimo bei naudojimo procedūros.

Šiame dokumente yra naujausia publikavimo metu turima informacija. Prašome atsižvelgti į tai, kad kai kurių gamintojo pakeitimų šiame vadove gali nebūti. Be to, iliustracijos ir brėžiniai gali skirtis nuo realaus gaminio.

Kilus eksploatavimo neaiškumams, vadovaukitės vadovo pabaigoje esančia naudinga informacija.

Prieš pradėdami dirbti elektriniu dalgiu būtina įdėmiai perskaitykite visą naudotojo vadovą. Tai padės išvengti galimų traumų ir pakenkimų įrangai.

GAMINIO APRAŠYMAS

Patogiu ir lengvu elektriniu dalgiu HYUNDAI galima greitai pagerinti sodo sklypo ir landšafto išvaizdą. Skirtas pjauti žolę ir išlyginti želdinius sodo sklypuose, vejose, taip pat lyginti gyvatvores ir pasiekti ratinėms žoliapjovėms nepasiekiamas vietas. Šis elektrinis dalgis yra techniškai sudėtingas buitinės paskirties gaminy, skirtas darbui iš vienafazio 220 V kintamosios srovės tinklo, kurio dažnis yra 50Hz.

HYUNDAI elektrinis dalgis turi didelius resursus, tačiau žinokite, kad eksploatavimas bus ilgas ir be trikdžių tik tuomet, jei laikysitės aptarnavimo ir priežiūros taisyklių nurodytų šiame vadove.

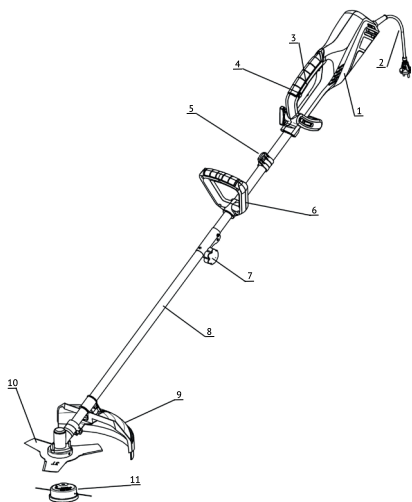
TIEKIAMĄ KOMPLEKTĄ SUDARO:

- 1.ELEKTRINIS DALGIS 1 VNT.
- 2.PETIES DIRŽAS..... 1VNT.
- 3.RITĖ SU VALU1VNT.
- 4.PEILIS.....1VNT.
- 5.TVIRTINIMO KOMPLEKTAS1VNT.
- 6.UNIVERSALUS RAKTAS1VNT.
- 7.NAUDOTOJO VADOVAS1VNT.
- 8.GARANTINIS TALONAS1VNT.
- 9.PAKUOTĖ1VNT.

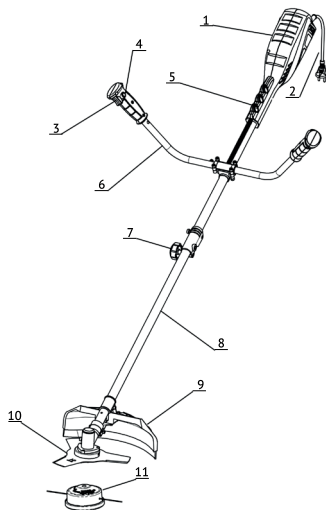
TECHNINĖS CHARAKTERISTIKOS

Modelis	GC1000	GC1400
GALINGUMAS (V)	1000	1400
Įtampa / Dažnis (V/HZ)	230/50	230/50
Variklio apsukos (peilis /valas), aps./min.)	7000/10000	7500/10000
Pjovimo plotis (peilis /valas), MM	255/380	255/420
Pjaunantis elementas	peilis /valas	
Valo diametras (MM)	2.0	2.0
Valo ilgis (M)	6.0	6.0
Tolygus įjungimas	✓	✓
Ritė ir peilisYRA komplekte	✓	✓
Masė, KG	5.09	5.20

BENDRAS GAMINIO VAIZDAS



GC 1000



GC 1400

- 1 Variklis
- 2 Maitinimo laidas
- 3 Įjungimo/išjungimo mygtukas
- 4 Atsitiktinio įsijungimo saugiklio mygtukas
- 5 Peties diržo tvirtinimas
- 6 Pagalbinė rankena
- 7 Strypo reguliavimo fiksuojantis varžtas
- 8 Strypas
- 9 Apsauginis gaubtas
- 10 Peilis
- 11 Ritė (su valu)

INFORMACIJA APIE SAUGĄ

Dirbant su įrenginiu būtina laikytis žemiau nurodytų saugos technikos reikalavimų:

- Prieš naudojant pirmą kartą būtina išsamiai perskaityti eksploatavimo ir saugoti ją ateičiai.
- Prieš pradėdamas eksploatuoti įrangą naudotojas turi susipažinti su kultivatoriaus funkcijomis ir valdymo elementais.
- Operatorius privalo žinoti kaip iškart sustabdyti elektrinio dalgio variklį.
- Elektrinio dalgio darbo metu visuomet būtina laikytis šioje eksploatavimo instrukcijoje esančių rekomendacijų. Kitaip kyla traumų pavojus ir įrangos pažeidimo galimybė.
- Jungti elektrinį dalgį leidžiama tik tuomet, jei operatorius yra geros fizinės ir psichinės būklės.
- Draudžiama dirbti elektriniu dalgiu po vaistų, alkoholinių gėrimų arba narkotikų vartojimo. Jie gali turėti neigiamą poveikį dirbančiojo reakcijai.
- Elektrinis dalgis skirtas vejų ir žolės pjovimui. Elektrinį dalgį naudoti kitiems tikslams draudžiama.

TRAUMŲ PAVOJUS!

- Dirbti žoliapjove leidžiama TIK perskaičiusiems naudojimo instrukciją asmenims. JOKIU būdu negalima patikėti įrangos valdymo vaikams.
- Žinokite, kad operatorius arba naudotojas yra atsakingas už nelaimingus atsitikimus bei sukeltą pavojų kitų asmenų sveikatai ir turtui.
- HYUNDAI žoliapjovė atitinka galiojančių europinių normų reikalavimus saugos technikai. Dėl saugumo neatlikite jokių pakeitimų įrangos konstrukcijoje. Draudžiama montuoti kitokius metalinius PEILIUS PRIE trimerio.

ELEKTRINĖ SAUGA

- Elektrinio dalgio maitinimo laido kištukas turi atitikti tinklo lizdą. Jokiu būdu nekeiskite kištuko konstrukcijos. Šis reikalavimas kyla dėl elektrinės saugos.
- Venkite kontaktų su įžemintais paviršiais, pvz.: vamzdžiais, šildymo elementais ir pan. Dėl jų įžeminimo didėja elektros šoko rizika.
- Elektrinį dalgį saugokite nuo lietaus ir drėgmės. Vandens patekimas į elektrinį variklį didina elektros šoko pavojų.
- Neleistina naudoti maitinimo laidą ne pagal paskirtį, pavyzdžiui, kelti arba pakabinti instrumentą, paėmus už jo traukti kištuką iš lizdo. Apsaugokite laidą nuo aukštų temperatūrų, alyvos, aštrių briaunų ir judančių elektrinio dalgio dalių poveikio. Pažeistas arba susipynęs laidas didina elektros traumų riziką.
- Prieš pradėdami darbą patikrinkite, ar nepažeistas instrumentas ir tinklo laidas.
- Kišdami kištuką į lizdą patikrinkite, ar neužblokuotas išjungimo mygtukas.
- Lauke naudokite tik lauko sąlygoms skirtą prailginimo laidą. Rekomenduojama naudoti prailginimo laidas, kurių skersmuo ne mažesnis nei 1,5 mm², kontaktai turi būti įžeminti ir pasaugoti nuo drėgmės.
- Jei Jūs dirbate lauke, naudokite elektros lizdą su saugikliu arba avariniu srovės išjungėju.
- Jei nenaudojate elektrinio dalgio - ištraukite kištuką iš lizdo.
- Visuomet nukreipkite laidą, kad jis būtų už elektrinio dalgio.



Šių elektrinės saugos technikos nurodymų ir instrukcijų nesilaikymas gali tapti elektros šoko ir sunkių traumų bei gaisro priežastimi.



ŽMONIŲ SAUGUMAS

- Darbą su elektriniu instrumentu pradėkite gerai apgalvoję, būkite atidūs darbo metu. Elektrinio instrumento nenaudokite pavargę, apsvaigę nuo narkotinių ar alkoholinių medžiagų, veikiami vaistų. Nedėmesingumas dirbant su elektriniu instrumentu gali tapti sunkių traumų priežastimi.
- Nenaudokite elektrinio dalgio, jei sugedęs išjungėjas.
- Dirbkite ne mažesniu nei 15 metru atstumu nuo kitų žmonių.
- Neeksploatuokite kultivatoriaus šalia sprogių skysčių, dujų ir kitų medžiagų. Įranga gali būti kibirkščių šaltiniu, o jos gali tapti užsidegimo priežastimi.
- Nepradėkite eksploatavimo, kol teritorijoje yra likę pašalinių daiktų. Įjunkite instrumentą prieš pat pradedant darbą.
- Neviršykite įrangai numatytų apkrovų. Jei apskuos mažėja, sumažinkite apkrovą arba išjunkite elektrinį dalgį. Būtina dirbti šiam instrumentui nurodyto galios diapazono ribose.
- Elektrinį dalgį sandėliuokite vaikams nepasiekiamose vietose.

PARENGIMAS DARBUI

- Įrangos eksploatavimo metu visuomet dėvėkite tvirtą apavą neslidžiu padu ir ilgas kelnes. Neleidžiama dirbti su įranga be batų arba dėvint sandalus.
- rūpestingai patikrinkite numatytą elektrinio dalgio naudojimo vietą ir pašalinkite visus pašalinius daiktus.
- Dėmesingai apžiūrėkite gaminį, ar nėra pasimetusių ar atsilaisvintų varžtų ir tvirtinimų. Įsitikinkite, kad pjaunanti galvutė arba peilis įstatyti teisingai ir patikimai pritvirtinti.
- Įsitikinkite, kad apsauga uždėta teisingai ir gerai pritvirtinta.

DARBO SAUGAE

- Pjauti leidžiama tik dienos metu arba esant geram dirbtiniam apšvietimui.
- Nenaudokite benzininio dalgio lietaus, uraganinio vėjo ir kitų gamtinių kataklizmų metu, nes tai kelia pavojų Jūsų saugumui.
- Draudžiama dirbti benzininiu dalgiu, jei apsauga sugedusi arba nėra įrengtų apsauginių mechanizmų.
- Darbo metu negalima skubėti, judėti reikia tolygiai ir ramiai.
- Darbo metu laikykite abi elektrinio dalgio rankenas.
- Kojas statykite plačiau nei pečių plotis, kad Jūsų svoris tolygiai pasiskirstytų abejoms kojoms, išlaikykite lygsvarą visą darbo laiką.
- Visuomet palaikykite būtiną vartiklio apsaką. Stenkitės neviršyti apsakų be reikalo.
- Jei darbo metu elektrinis dalgis pradeda stipriai vibruoti, tuomet reikėtų sustabdyti variklį ir pasistengti nustatyti priežastį. Nejunkite variklio kol problema nebus nustatyta ir pašalinta.
- Nelieskite judančių ir pjaunančių elektrinio dalgio dalių, taip pat – karštų paviršių. Venkite pernelyg ilgai dirbti elektriniu dalgiu, nes ilgalaikis vibracijos poveikis operatoriaus rankoms gali būti kenksmingas.
- Nenaudokite elektrinio dalgio pjauti žolei, kuri nėra ant žemės, o auga ant sienų, uolų ir pan.
- Visuomet naudokite elektrinį dalgį vertikalioje padėtyje.

- Laikykitė rankas toliau NUO PJOVIMO linijos. Nebandykite pašalinti žolės ARBA valyti ĮRANGĄ, kuomet VALAS juda. Būtinai išjunkite elektrinį dalgį prieš ŠALINDAMI įstrigusią žolę.
- Išjungę dalgį, būkite dėmesingi. Valas kurį laiką dar sukasi.
- Veikiančiu elektriniu dalgiu nekirkite kelio arba žvyrkelio.

PARENGIMAS DARBUI



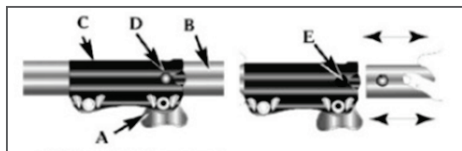
DĖMESIO! Visuomet atjunkite maitinimo laidą prieš elektrinio trimerio detalių montavimą ar reguliavimą.

Elektrinis dalgis tiekiamas dalinai išardytas. Surinkdami vadovaukitės nurodymai išdėstytais žemiau.

STRYPŲ SURINKIMAS

Strypą nuimsite ir uždėsite lengviau, jei išjungtą instrumentą atremsite į žemę ar įstatysite į varstotą.

- 1) Varžtą (A) atsuksite prieš laikrodžio rodyklę.
- 2) Stipriai laikydami strypą (B) įstumkite jį į jungiančią movą (C) iki stabdymo mygtukas (P) pasirodys pirmoje angoje (E).



- 3) Priveržkite varžtą (A).

PETIES DIRŽO PRITVIRTINIMAS



ĮSPĖJIMAS! Dirbdami įrangą visuomet naudokite diržą per petį. Visuomet tikrinkite, ar benzininis dalgis gerai pritvirtintas prie peties diržo. Kitaip negalėsite pilnai kontroliuoti elektrinio dalgio padėties darbo metu, o tai gali sukelti sunkias traumas Jums ir aplinkiniams. Niekomet nenaudokite pažeisto peties diržo.



Kabinkite peties diržą kaip parodyta iliustracijoje. Gaminio balansavimas:

- 1 Pritvirtinkite elektrinį dalgį ant laikiklio.
- 2 Sureguliuokite peties diržą taip, kad pjaunanti elektrinio dalgio dalis būtų lygiagreči žemei – tuomet dirbti galėsite patogiai ir efektyviai.
- 3 Nustatę tinkamai, galite pradėti dirbti.

APSAUGINIO GAUBTO UŽDĖJIMAS

ĮSPĖJIMAS! Apsauginio gaubto skiriančioji briauna yra aštri. Venkite prisilietimo prie šios briaunos. Šios taisyklės nesilaikymas gali sukelti sunkią traumą.

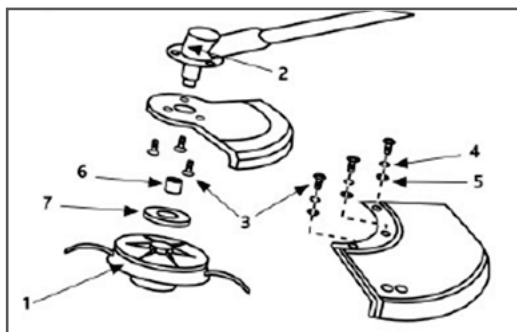
DĖMESIO! Visus elektrinio dalgio surinkimo, nustatymų reguliavimo darbus atlikite tik atjungę dalgį nuo elektros tinklo.



Uždėkite metalinį gaubtą ant reduktoriaus korpuso, pritvirtinkite trejais varžtais. Ant metalinio gaubto uždėkite gaubto skydelį. Įdėkite suklio kaištį.

Ant suklio uždėkite viršutinę poveržlę, sutapdinkite poveržlės angą su veleno anga.

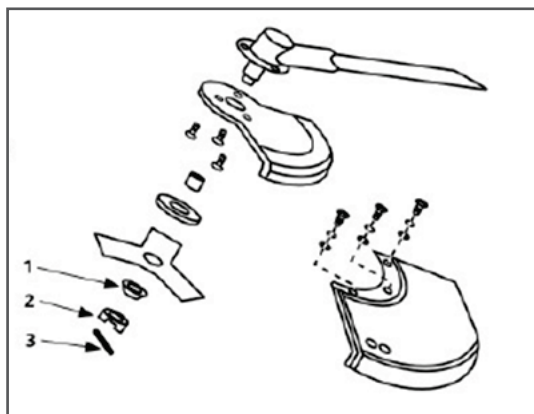
Į angą įstatykite raktą, tuo blokuosite veleno sukimąsi. Ant suklio uždėkite ritę ir sukite prieš laikrodžio rodyklę ir ji priglus. Ištraukite raktą.



- 1 Ritė su valu
- 2 Reduktoriaus korpusas
- 3 Varžtas
- 4 Grover veržlė
- 5 Poveržlė
- 6 Kaištis
- 7 Viršutinė poveržlė

DARBAS SU PEILIU. SURINKIMO TVARKA

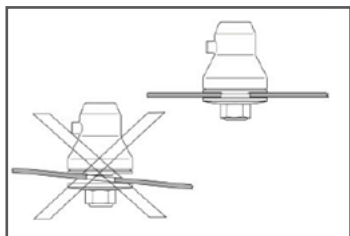
Uždėkite metalinį gaubtą ant reduktoriaus korpuso, pritvirtinkite trejais varžtais. Įdėkite suklio kaištį. Ant suklio uždėkite viršutinę poveržlę. Įdėkite peilį ir prispauskite jį apatine poveržle. Tvirtai priveržkite peilį veržle. Įstatykite pleišną ir jį užfiksuokite.



- 1 Apatinė poveržlė
- 2 Veržlė
- 3 Pleištas



DĖMESIO! Niekuomet nenaudokite elektrinio dalgio be apsauginio gaubto. Apsauginis gaubtas būtinas Jūsų ir kitų žmonių saugumui, taip pat tinkamam trimerio darbui. Šios taisyklės nesilaikymas net pavojingas, tačiau ir panaikina garantijos galiojimą.



DĖMESIO!

Montuojant jovimo įrangą ypač svarbu, kad kasetės ir atraminio flanšo kreipiančioji būtų pjaunančios įrangos viduryje. Netinkamai įdėta pjaunanti įranga gali būti sunkios traumos priežastimi.

EKSPLOATAVIMAS



DĖMESIO!

Elektrinis dalgis darbo metu gali išsviesti akmenis ir kitus daiktus, o tai gali pakenkti operatoriui ir aplinkiniams.

Visuomet darbo metu dėvėkite tinkamus apsauginius akinius, batus, pirštines ir ilgas, tvirtos medžiagos kelnes.

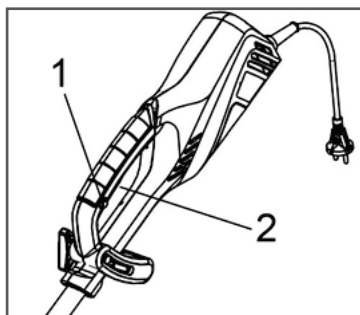
DARBO PRADŽIA

- 1 Elektrinį dalgį prijunkite prie prailginimo laido tinkamo naudoti lauke. Pakartotinai perskaitykite šio vadovo saugios eksploatacijos taisykles.
- 2 Elektrinį dalgį laikykite dešine ranka, o kaire laikykite pagalbinę rankeną (CC 1400 modelį reikia laikyti už abiejų „dviračio tipo« rankenų). Stovėkite stabiliai ir dirbkite laikydami dalgį abejomis rankomis.
- 3 Elektros dalgį laikykite priekyje, varikliu atgal, atokiai nuo kūno
- 4 Pjaukite žolę ir piktžolės judesiu iš dešinės į kairę, lygiagrečiai žemei.

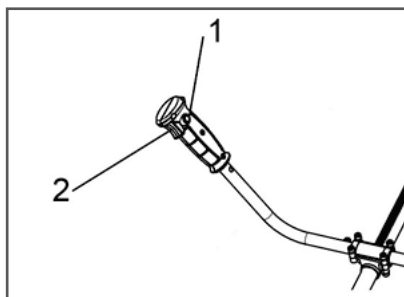
ELEKTRINIO DALGIO ĮJUNGIMAS IR SUSTABDYMAS

- Elektrinį dalgį įjungsite paspaudę saugantį nuo atsitiktinio įsijungimo mygtuką (1), po to paspaudę mygtuką ĮJUNGTI/IŠJUNGTI. (2).
- Elektrinį dalgį sustabdysite atleidę mygtuką ĮJUNGTI/IŠJUNGTI.

GC 1000



GC 1400

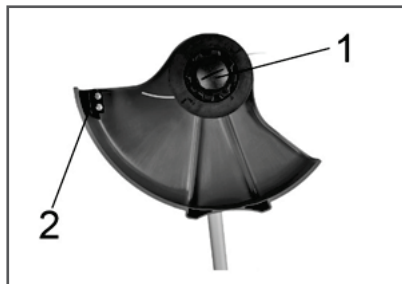


DARBO PATARIMAI

- Apžiūrėkite ir sutvarkykite darbo zoną, pašalinkite šiukšles, stiklo duženas ir vielas. Jos gali įsipainioti į pjaunantį valą ir apsvynioti aplink peilį. Pjaukite tik tuomet, kai žolė ir piktžolės sausi. Pjovimo linija turi būti lygiagrečiai žemei.
- Aukštesnę nei 20 cm žolę ar piktžolės pjaukite po truputi, iš viršaus žemyn. Taip išvengsite žolės apsvyniojimo aplink dalgio galvutę. Dėl apsvyniojimo variklis gali perkaisti ir sugesti. Jei žolė apsvyniojo aplink dalgio galvutę, išjunkite dalgį iš tinklo ir pašalinkite žolę.
- Elektriniu dalgiu pjaukite lėtai, išlaikydami reikiamą pjovimo aukštį.
- Leiskite pjaunančiam valui ir peiliui pjauti žolę. Nenupjautos žolės nepjaukite staigiais judesiais.
- Darbo metu valo ilgis nuolat mažės, o tai mažina darbo plotą. Jei valas laikas nuo ilgio neilginamas, jis gali susidėvėti iki pačios jo išėjimo angos. Kuomet elektrinis dalgis sustabdytas, valo įtempimas susilpnėja, todėl jis gali įsipainioti dalgio galvutėje. Jei tai pasitiko, išjunkite elektrinį dalgį, išimkite ritę, iš naujo išstumkite valą pro ritės angas ir įdėkite ritę į jos vietą.
- Venkite valu ar peiliu atsitrekti į kietus objektus - tvoras ar betoną. Dėl to spartėja dėvėjimasis.
- Darbo metu niekuomet netempkite elektrinio dalgio ritės ar peilio žemės paviršiumi.

PJAUNANČIO VALO TIEKIMAS

Vieną kartą paspauskite apatinę dalgio galvutės DALIMI(1) Į ŽEMĘ kuomet variklis veikia. Nelaikykite pjovimo galvutės PRISPAUSTOS prie žemės.



PASTABA: VALOperteklių nupjauna PEILIS (2), TAI nustato TINKAMĄ ILGJ.

PASTABA: Kad valas nesisupintų, paspauskite vieną kartą ir valas bus pateiktas. Jei reikia papildomo valo padavimo, palaukite keletą sekundžių, ir vėl paspauskite. Valo ilgis tinkamiausias tuomet, kai apima pilną darbo ploto diametrą



Visuomet ilginkite valą, kai girdite, kad variklis pradeda dirbti greičiau nei įprastai. Tai padės palaikyti optimalų našumą ir išsaugos tinkamam darbui reikiamą valo ilgį.



DĖMESIO! Naudokite tik gamintojo rekomenduotas atsargines detales. Kitokių atsarginių detalių naudojimas gali sukelti gedimus ir traumas.



DĖMESIO! Išjungus elektrinį dalgį valas ir peilis suksis dar keletą sekundžių.

DARBAS PJAUNANČIU PEILIU



DĖMESIO! Nenaudokite didesnio nei 230 mm diametro peilio.

ŽOLĖS PJOVIMAS

Darbinis diskas su 3 ar 4 peiliais ypač efektyviai pjauna tankią žolę, piktžoles, krūmus, kurių diametras mažesnis nei 2 cm. Krūmams pjauti darbinį diską leiskite iš viršaus žemyn, laikydami jį horizontalų. Šakas pjauti reikia po truputį.

Elektrinio dalgio su diskiniiais peiliais naudojimas ypač kitų šakų ar augalų pjovimui kelia traumų pavojų. Tokiomis aplinkybėmis instrumentas gali būti nubloškiamas atgal, o sunku kontroliuoti. Tai fgali sukelti pavojų operatoriui ir stipriai pakenkti įrangai.



DĖMESIO! Nenaudokite plieninio peilių kraštinės šalia šaligatvio pjauti bei pjovimui iki pat žemės. Šiam tikslui saugiau naudoti valą.



DĖMESIO! Griežtai draudžiama naudoti pjūklinio tipo peilius.

APTARNAVIMAS IR PRIEŽIŪRA

VALO PAKEITIMAS RITĖJE

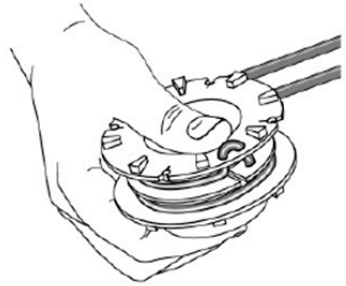
DĖMESIO! Būtinai įsitikinkite, kad dalgio valas glaudžiai ir tolygiai suvyniotas ant būgno, kitaip galimos vibracijos trukdysiančios valo padavimui



Išjunkite elektrinį dalgį, sulaukite pilno plovimo mazgo sustojimo. Atjunkite dalgį nuo elektros tinklo. Ištraukite iš ritės valo špūlę. Priklausomai nuo ritės konstrukcijos, nuo suklio ji nuimama atsukus tvirtinimo varžtą. Rūpestingai nuvalykite ritę nuo teršalų ir valo likučių. Jei ritė pažeista, būtina ją keisti į naują. Ištraukite valą pro špūlės auseles, traukdami abu valo galus ir spausdami ritę.

VALO KEITIMO EILIŠKUMAS

- 1 Paspauskite spautukus esančius ABEJOSE darbinės RITĖS pusėse ir nuimkite jos dangtelį.
- 2 Išimkite ritę IR išimkite valo likutį.
- 3 Paruoškite 6 MM2 mm storio valo IR perlenkite jį pusiau IŠILGAI tuomet PJAUKITE per pusę.
- 4 Valo vidurį įkiškite įangą ritėje IR vyniovalą į ritę PAGAL rodyklės kryptį.
- 5 Pritvirtinkite VALO GALUS priešingoje pusėje esančiose ritės išėmose, išorėje PALIKDAMI GALUS IŠORĖJE.
- 6 Įdėkite ritę į jos vietą IR ištraukite valą per dvi šonines angas.
- 7 Įdėkite tvirtinimo VARŽTĄ suklyje IR patikimai priverškite VARŽTĄ.



DĖMESIO: Abu valo galai vyniojami į tą pačią pusę! Neperpildykite ritės!



DĖMESIO! Visuomet naudokite valą, kurio diametras atitinka rekomenduotą techninėse charakteristikose. Naudojant didesnio diametro valą padidėja krūvis varikliui, sumažėja darbo našumas, dėl to rezultatai blogėja ir ateityje variklis gali sugesti

TECHNINIS APTARNAVIMAS

Atlikdami bet kuriuos techninio aptarnavimo darbus, išjunkite elektrinį dalgį iš tinklo, ištraukite kištuką iš prailgintojo lizdo.

- Reguliarus valymas užtikrins optimalų našumą ir ilgą tarnavimo laiką.
- Po kiekvieno elektrinio dalgio panaudojimo nuvalykite žoles ir žemes nuo jo, valykite ritę ir jos tarpus, dalgio korpusą, peilį ir apsauginį gaubtą.



DĖMESIO! Draudžiama naudoti tirpiklius plastikinių paviršių valymui.

- Dalgio darbo metu stebėkite, kad ventiliacinės angos nebūtų užsikimšusios žole.
- Rekomenduojama valyti dalgį trinam skuduru, su karštu vandeniu, taip pat – minkštu šepetėliu.
- Negalima elektrinio dalgio plauti vandens srove.
- Nenaudokite ploviklių ir tirpiklių, nes jie gali pažeisti plastikines instrumento detales.
- Jei reikia keisti peilį dėl to, kad lūžo ar nįjauna valo, - kreipkitės į aptarnavimo centrą



DĖMESIO! Valą pjaunantis peilis gali giliai įpjauti.

- Naudotojo vadove neaprašytus remonto darbus būtina atlikti įgaliojame aptarnavimo centre.
- Nejunkite elektrinio dalgio į elektros tinklą, jei įtampa tinkle yra kitokia nei nominali (220-230 V).

SANDĖLIAVIMAS IR UTILIZAVIMAS

SANDĖLIAVIMAS

Sandėliavimo patalpa turi būti sausa ir nedulkėta. Be to, įrangą reikia saugoti vaikams nepasiekiamoje vietoje. Galimus įrangos gedimus reikia šalinti prieš sandėliavimo pradžią, kad ji visuomet būtų paruošta eksploatuoti.

Sandėliuojant įrangą ilgą laiką laikykite šių sąlygų:

- Visus variklio ir įrangos paviršius, ypač aušinimo groteles, kruopščiai nuvalykite.

UTILIZAVIMAS

Pakuotę pagaminta iš pakartotiniam perdirbimui tinkamų medžiagų.

Neišmeskite elektrinio dalgio su buitinėmis atliekomis! Savo laiką atitarnavusį elektrinį dalgį, jo įrangą ir pakuotę perduokite ekologiškai šviam utilizavimui ir perdirbimui. Informaciją apie galimą atitarnavusių elektrinių prietaisų utilizavimą galite gauti vietinėse savivaldybėse.

GEDIMŲ PAIEŠKA

Problema	Galima priežastis	Šalinimas
Įranga neveikia	Pažeistas vidinis įrangos laidynas	Apžiūrėkite prailginimo laidą, jei reikia, pakeiskite
	Pažeistas prailginimo laidas	Tepkite valą purškiamu silikoniniu tepalu.
Įranga dirba su pertrūkiais	Pažeistas prailginimo laidas	Tepkite valą purškiamu silikoniniu tepalu.
	Pažeistas vidinis įrangos laidynas	Kreipkitės į aptarnavimo centrą
Apatinė dalgio galvutės dalimi stuksenant į žemę valas neišleidžiamas.	<ul style="list-style-type: none"> ■ Valas ritėje sutipęs. ■ Nepakanka valo ritėje ■ Išleistas valas per trumpas ■ 	<ul style="list-style-type: none"> ■ Tepkite valą purškiamu silikoniniu tepalu. ■ Įdėkite naują valą / ritę. ■ Patraukite valą vienu metu ■ paeiliui spausdami apatinę dalgio galvutės dalį.
Dalgio galvutė sunkiai veikia.	Apsivyniojo žolė ir blokuoja galvutę.	Apžiūrėkite prailginimo laidą, jei reikia, pakeiskite
Žolė apsisuka aplink veleną ir galvutę.	Aukštos žolės pjovimas ties žemės lygiu	Pjaukite aukštą žolę iš viršaus žemyn

GARANTIJA

HYUNDAI trimeriai privalomai sertifikuojami pagal Mašinų ir įrangos techninės saugos reglamentą. HYUNDAI trimerio naudojimas, techninis aptarnavimas ir sandėliavimas turi būti vykdomas tiksliai pagal šios eksploataavimo instrukcijos nurodymus.

Gaminio tarnavimo laikas numatytas 5 metams.

Garantinio remonto laikotarpis – 2 metai.

Informacija apie pagaminimo datą ir serijinis numeris yra garantiniame talone. Garantinis talonas yra sudėtinė šio Naudotojo vadovo dalis. Gamintojas nebus atsakingas už visus pažeidimus ir žalą atsiradusius dėl saugos technikos nurodymų ir techninio aptarnavimo nurodymų nesilaikymo. Gamintojas nebus atsakingas už visus pažeidimus ir žalą atsiradusius dėl saugos technikos nurodymų ir techninio aptarnavimo nurodymų nesilaikymo.

Garantijos sąlygos yra aprašytos garantiniame talone, kuris pridedamas prie gaminio

Pilnas produkcijos katalogas ir įgaliotų aptarnavimo centrų sąrašas yra svetainėje:
<http://www.hyundai-direct.com>

PAGAMINIMO DATA

Serijinis gaminio numeris HYUNDAI lentelėje ant gaminio rodoma jo pagaminimo data:

1. Pagaminimo metai
2. Pirmoji gaminio modelio pavadinimo raidė
3. Techninė informacija
4. Pagaminimo mėnuo
5. Serijinis numeris

15ST0600001

Ženklinimo išaiškinimo pavyzdys: Pagaminta 2015 metų birželį.

Informacija apie pagaminimo datą ir serijinis numeris taip pat yra garantiniame talone. Garantinis talonas yra sudėtinė šio Naudotojo vadovo dalis.

HYUNDAI



SISUKORD

1. Sissejuhatus.....	45
2. Toote kirjeldus.....	46
3. Tehnilised andmed	46
4. Toote üldvaade.....	47
5. Ohutusjuhised	48
6. Seadme ettevalmistamine tööks.....	50
7. Kasutamine	52
8. Hooldus	55
9. Hoiustamine ja kasutuselt kõrvaldamine	56
10. Rikkeotsing	57
11. Garantii	57
12. Tootmiskuupäev	58

MÄRKUS

Tootja jätab endale õiguse teha toote konstruktsioonis, disainis ja komplektis muudatusi. Käesolevas juhendis olevad pildid võivad toote tegelikest sõlmedest ja märgistustest erineda.

SISSEJUHATUS

Täname, et ostsite HYUNDAI elektrilise trimmeri.

Käesolev juhend käsitleb HYUNDAI elektrilise trimmeri ohutust, kasutamist ja hooldamist.

Juhend sisaldab kõige värskemal trükkimise ajal kättesaadaval olnud teavet. Võtke arvesse, et mõned tootja poolt tehtud muudatused ei pruugi juhendis kajastuda. Samuti võivad pildid ja joonised tegelikust tootest erineda.

Kasutamisel esinevate probleemide korral kasutage juhendi lõpus olevat kasulikku teavet.

Enne trimmeri kasutamist lugege tähelepanelikult läbi kogu kasutusjuhend. See aitab vältida võimalikke vigastusi ja seadme kahjustusi.

TOOTE KIRJELDUS

Mugav ja kerge HYUNDAI rohulõikur võimaldab kiiresti anda elegantse väljanägemise nii aiale kui maastikule. Rohulõikur on ette nähtud rohu ja muru niitmiseks ja trimmimiseks aias, muruplatsidel, lillepeenarde ja tarade ümbruses ning muudes niidukite jaoks raskesti ligipääsetavates kohtades. See rohulõikur on tehniliselt keerukas koduseks kasutuseks mõeldud toode, mis on ette nähtud tööks ühefaasilise vahelduvvoolu võrgust pingega 220V ja sagedusega 50 Hz.

HYUNDAI rohulõikur on pika kasutuseaga seade, kuid tuleb meele pidada, et pikaajaliseks tõrgeteta kasutuseks on vaja järgida käesolevas juhendis toodud hooldusreegleid.

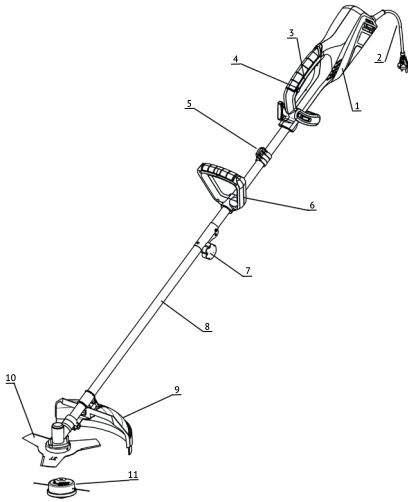
TARNEKOMPLEKTI KUULUB:

1. ROHULÕIKUR 1TK.
2. ÕLARIHM..... 1TK.
3. JÕHVIGA POOL..... 1TK.
4. LÕIKETERA 1TK.
5. KINNITUSTE KOMPLEKT..... 1TK.
6. UNIVERSAALVÕTI..... 1TK.
7. KASUTUSJUHEND 1TK.
8. GARANTIITALONG..... 1TK.
9. PAKEND 1TK.

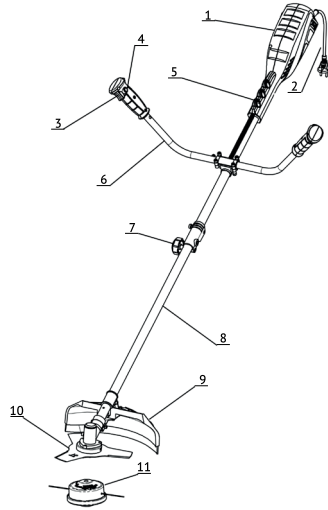
TEHNILISED ANDMED

Mudel	GC1000	GC1400
Võimsus (W)	1000	1400
Pinge/sagedus (V/Hz)	230/50	230/50
Mootori pöörlemiskiirus (lõiketera/jõhv), p/min	7000/10000	7500/10000
Lõikelaius (nuga / jõhv), mm	255/380	255/420
Lõikevahend	lõiketera / jõhv	
Jõhvi läbimõõt (mm)	2.0	2.0
Jõhvi pikkus (m)	6.0	6.0
Sujuv käivitus	✓	✓
Komplektis pool ja lõiketera	✓	✓
Mass, kg	5.09	5.20

TOOTE ÜLDVAADE



GC 1000



GC 1400

- 1 Mootor
- 2 Toitejuhe
- 3 Sisse- ja väljalülitusnupp
- 4 Juhusliku käivitamise kaitsenupp
- 5 Õlarihma kinnitus
- 6 Lisakäepide
- 7 Varre lukustuskrugi
- 8 Vars
- 9 Kaitsekate
- 10 Lõiketera
- 11 Jõhviga pool

OHUTUSJUHISED

Seadmega töötamisel peate kindlasti järgima allolevaid ohutusnõudeid:

- Enne esimest kasutamist tuleb kasutusjuhend tähelepanelikult läbi lugeda ja hoida see edaspidiseks kasutamiseks alles.
- Enne toote kasutamist peab kasutaja tutvuma rohulõikuri funktsioonide ja juhtimisseadmetega.
- Kasutaja peab teadma, kuidas seadme mootorit koheselt seisata.
- Rohulõikuriga töötamisel peab alati järgima käesolevas juhendis toodud soovitusi. Juhendi mittejärgimine võib põhjustada kehavigastusi või kahjustada seadet.
- Rohulõikurit tohib kasutada ainult siis, kui olete heas füüsilises ja vaimses seisundis.
- Seadet ei tohi kasutada pärast ravimite, alkoholi või narkootikumide manustamist, kuna see võib negatiivselt mõjutada kasutaja reaktsiooni.
- Rohulõikur on mõeldud muru või rohu niitmiseks. Seadme kasutamine mingil muul otstarbel on keelatud.

KEHAVIGASTUSTE OHT!

- Rohulõikuriga tohib töötada ainult kasutaja, kes on kasutusjuhendi läbi lugenud. Mingil juhul ei tohi lastel lubada seadet kasutada.
 - Pidage meeles, et kasutaja kannab vastutust õnnetusjuhtumite või teise isiku vara kahjustamise eest.
 - Pidage meeles, et kasutaja kannab vastutust õnnetusjuhtumite või teise isiku vara kahjustamise eest.
- HYUNDAI rohulõikur vastab Euroopa Liidus kehtivatele ohutusnõuetele. Ohutuse huvides ärge tehke datusi seadme konstruktsioonis.

ELEKTRIOHUTUS

- BRohulõikuri toitejuhtme pistik peab sobima vooluvõrgu pistikupesaga. Mitte mingil juhul ärge muutke pistiku ehitust.
- Selle nõude järgimine vähendab elektrilöögi ohtu.
- Väلتige kokkupuudet maandatud pindadega, näiteks torud, küttekehad jne. Maanduse korral suureneb nende kaudu elektrilöögi saamise oht.
- Kaitske rohulõikurit vihma ja niiskuse eest. Vee sattumine elektrimootorisse suurendab elektrilöögi ohtu.
- Väلتige toitejuhtme mitteotstarbelist kasutamist, nt transpordiks, rohulõikuri riputamiseks või pistiku eemaldamiseks pesast. Kaitske juhет kõrgete temperatuuride, õli ja rohulõikuri teravate servade ning liikuvate osade eest. Kahjustatud või keerdus juhe suurendab elektrilöögi ohtu.
- Enne töö alustamist veenduge, et seade või toitejuhe ei oleks kahjustatud.
- Pistiku sisestamisel pistikupesasse jälgige, et lüliti ei oleks tööasendisse blokeeritud.
- Avatud alal kasutage ainult selleks ette nähtud pikenduskaablit. Soovitatav on kasutada vähemalt 1,5 mm² ristlõikega pikendusjuhет, ühendused peavad olema maanduskontaktidega ja veekindlad.
- Väلتitöödel peab pistikupesa olema varustatud kaitsme või kaitselülitiga.
- Kui te rohulõikurit ei kasuta, eemaldage pistik pesast.
- Töötamisel jälgige, et kaabel jääks alati rohulõikuri taha.



Elektriohutuse juhiste eiramine võib põhjustada elektrilöögi, tõsiseid kehavigastusi ja tulekahju.



INIMESTE OHUTUS

- Rohulõikuriga tööd alustades olge tähelepanelik, jälgige oma tegevust. Ärge kasutage roholõikurit kui olete väsinud, narkootikumide, alkoholi või ravimite mõju all. Tähelepanematus roholõikuri kasutamisel võib põhjustada tõsiseid vigastusi.
- Ärge kasutage roholõikurit, kui selle lüliti on rikkis.
- Jälgige, et kõrvalised isikud oleksid töötavast roholõikurist vähemalt 15 meetri kaugusel.
- Ärge kasutage roholõikurit plahvatusohtlike vedelike, gaaside või muude ainete läheduses. Seade võib tekitada sädemeid, mis võivad põhjustada süttimise.
- Ärge alustage kasutamist enne, kui tööpiirkond on kõrvalistest esemetest vaba. Lülitage seade sisse vahetult enne kontakti rohuga.
- Ärge koormake mootorit üle. Pöorete arvu vähenemisel vähendage koormust või lülitage masin välja. Töötada tohib vaid antud seadme võimsuse piires.
- Seadet tuleb hoida lastele kättesaamatus kohas.

SEADME ETTEVALMISTAMINE TÖÖKS

- Seadme kasutamisel kandke alati tugevast materjalist jalanõusid, mis ei libise, ja pikki pükse. Ärge tööta seadmega paljajalu või sandaalides.
- Kontrollige roholõikuri tööpiirkond hoolikalt üle ja eemaldage võõrkehad.
- Enne töö alustamist vaadake seade üle veendumaks, et poldid ega kinnitused ei ole kadunud ega lõdvenenud.
- Veenduge, et lõikepea on õigesti paigaldatud ja korralikult kinnitatud.
- Veenduge, et kaitse on korralikult paigaldatud ja kinnitatud.

TÖÖOHUTUS

- Niita tohib ainult päevavalguses või hea kunstliku valgustusega.
- Ärge kasutage roholõikurit vihma, tormituule ja muude ohtlike loodusnähtuste korral, mis võivad teid töötamisel ohustada.
- Keelatud on kasutada katkise kaitsekatte või paigaldamata ohutusmehhanismidega roholõikurit.
- Töötamisel ei tohi kiirustada, töötada tuleb rahulikult ja ühtlases tempos.
- Töötamisel peab kinni hoidma roholõikuri mõlemast käepidemest.
- Seiske nii, et jalad asetseksid õlgade lausest veidi üle ja teie kaal jaotuks ühtlaselt mõlemale jalale. Töötamise ajal säilitage alati tasakaalu.
- Alati niitke mootori ettenähtud pöoretel. Püüdke vajaduseta mitte ületada ettenähtud pöördeid.
- Kui roholõikur hakkab töötamisel tugevalt vibreerima, tuleb mootor seisata ja selgitada välja vibratsiooni põhjus. Ärge käivitage mootorit enne, kui probleem on välja selgitatud ja kõrvaldatud.
- Ärge puudutage roholõikuri liikuvaid ega lõikavaid osi ning kuumi pindu. Vältige liiga pikalt seadmega töötamist, kuna pikaajaline vibratsiooni toime võib kahjustada kasutaja käsi.
- Ärge kasutage roholõikurit selliste heintaimede niitmiseks, mis ei puutu kokku maapinnaga: nt seinal, kaljudel jne kasvava rohu niitmiseks.
- Kasutage roholõikurit alati püstiasendis.

- Hoidke käed löikejoonest eemal. Ärge eemaldage rohtu ega puhastage rohulõikurit jõhvi liikumise ajal. Enne ummistunud rohust puhastamist lülitage rohulõikur alati välja.
- Olge pärast rohulõikuri väljalülitamist ettevaatlik. Jõhv jätkab mõnda aega pöörlemist.
- Ärge ületage töötava rohulõikuriga asfalt-või kruusateed.

SEADME ETTEVALMISTAMINE TÖÖKS



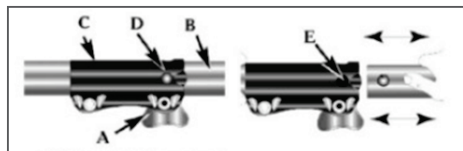
TÄHELEPANU! Alati enne elektrilise rohulõikuri detailide seadistamist või paigaldamist eemaldage seadme toitejuhe vooluvõrgust.

Elektriline rohulõikur tarnitakse osaliselt lahti võetuna. Kokkupanekul järgige allpool toodud juhiseid.

VARRE KOKKUPANEK

Varre paigaldamise ja eemaldamise hõlbustamiseks asetage väljalülitatud seade maapinnale või töölauale:

- 1) Lõdvestage kruvi (A), keerates seda vastupäeva
- 2) Hoides kindlalt varrest (B), lükake see ühendusmuhi (C) sisse nii kaugele, kuni lukustusnupp (P) ilmub esimesse auku (E)



- 3) Keerake kruvi (A) kinni

ÕLARIHMA PAIGALDAMINE



HOIATUS! Rohulõikuriga töötamisel tuleb alati kasutada õlarihma. Kontrollige alati, et rohulõikur oleks kindlalt kinnitatud õlarihma külge. Vastasel juhul puudub Teil täielik kontroll rohulõikuri tööasendi üle ning see võib põhjustada tõsisid kehavigastusi nii Teile kui ka teistele inimestele. Ärge kunagi kasutage katkist õlarihma.



Kasutage õlarihma nii, nagu on näidatud joonisel. Seadme tasakaalustamine::

- 1 Kinnitage roholõikur hoidiku külge.
- 2 Reguleerige õlarihm selliselt, et seadme löikepea oleks maapinnaga paralleelne tagamaks tõhusa ja mugava töö seadmega.
- 3 Pärast korrektset paigaldamist võib hakata tööle.

KAITSEKATTE PAIGALDAMINE

Hoiatus: Kaitsekatte lõikeserv on terav! Vältige kokkupuudet selle servaga. Selle juhise mittejärgimine võib põhjustada tõsiseid kehavigastusi.

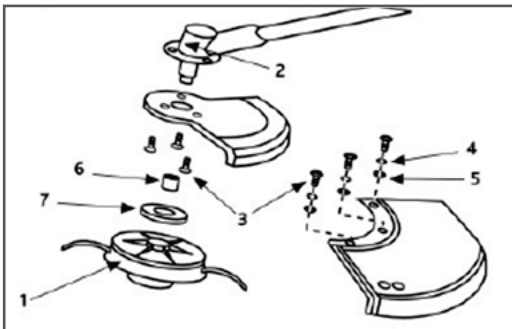
TÄHELEPANU! Kõiki roholõikuri kokkupaneku ja seadistamisega seotud töid tohib teha ainult siis, kui seade on vooluvõrgust lahti ühendatud.



Paigaldage metallist kate reduktori korpusele kolme kruvi abil. Paigaldage metallist kattele kilp. Paigaldage puks spindlile.

Pange puksile ülemine katteseib, seadke katteseibi avad kohakuti võlli avadega.

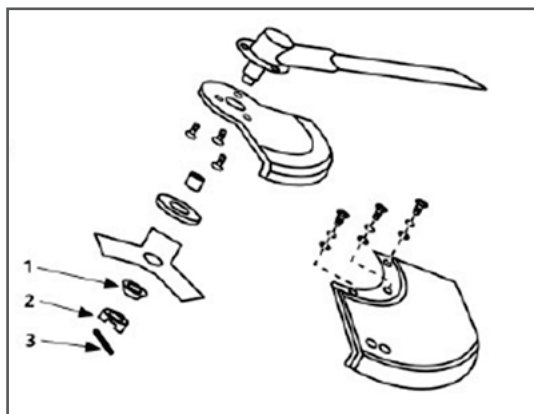
Pange võti avadesse, blokeerides sellega võlli pöörlemise. Kruvige jõhvipoole võllile vastupäeva kuni see on tihedalt ühendatud. Eemaldage võti.



- 1 Jõhviga pool
- 2 Reduktori korpus
- 3 Kruvi
- 4 Vedruseib
- 5 Seib
- 6 Puks
- 7 Ülemine katteseib

LÕIKETERA PAIGALDAMISE JÄRJEKORD

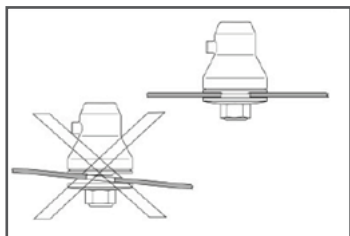
Paigaldage metallist kate reduktori korpusele kolme kruvi abil. Paigaldage puks spindlile. Pange puksile ülemine vaheseib paigaldage lõiketera ja vajutage see kinni alumise katteseibiga. Kinnitage lõiketera mutriga. Fikseerige mutter splindiga.



- 1 Alumine katteseib
- 2 Mutter
- 3 Splint



TÄHELEPANU! Ärge kunagi kasutage rohulõikurit kaitsekatteta. Kaitsekate on vajalik nii Teie kui ka teiste inimeste ohutuse ning rohulõikuri tõrgeteta töö tagamiseks. Selle nõude mittejärgimine võib põhjustada kehavigastusi ja toob kaasa ka rohulõikuri garantii kehtivuse lõppemise.



TÄHELEPANU!

Lõiketera paigaldamisel on äärmiselt oluline, et lõiketera oleks tsentreeritult paigaldatud tugiaarikule. Valesti paigaldatud lõiketera võib põhjustada tõsiseid kehavigastusi.

KASUTAMINE



TÄHELEPANU:

Rohulõikur võib töö ajal pillutada kive või muid esemeid, mis võivad vigastada kasutajat või teisi isikuid. Seadmega töötamisel kandke alati kaitseprille, saapaid, tugevast materjalist pikki pükse.

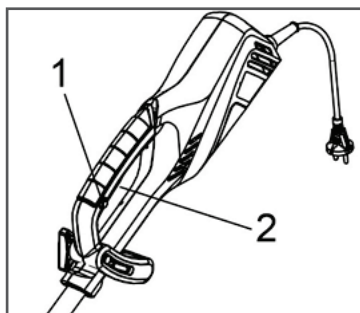
TÖÖ ALUSTAMINE

- 1 Ühendage rohulõikur väljas kasutamiseks sobiva pikendusjuhtmega. Vaadake üle käesolevas kasutusjuhendis toodud ohutusreeglid.
- 2 Hoidke rohulõikurit parema käega põhikäepidemest ja vasaku käega lisakäepidemest (mudeli GC 1400 puhul tuleb seadet hoida mõlemast jalgratta juhtraua tüüpi käepidemest). Töötades säilitage tasakaalu ja hoidke rohulõikurit käepidemetest alati mõlema käega kinni.
- 3 Töötage nii, et rohulõikur on Teie ees, mootor selja taga ning see ei puutu vastu keha.
- 4 Niitke rohtu liigutades rohulõikurit maapinnaga paralleelselt vasakule ja paremale.

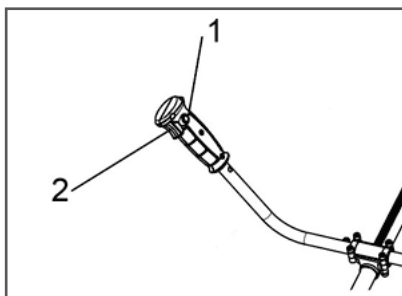
ROHULÕIKURI KÄIVITAMINE JA SEISKAMINE

- Rohulõikuri käivitamiseks vajutage juhusliku sisselülitamise kaitsenuppu (1) ja seejärel nappu „SISSE/VÄLJA“ (2).
- Rohulõikuri väljalülitamiseks vabastage napp SISSE/VÄLJA. (2)

GC 1000



GC 1400

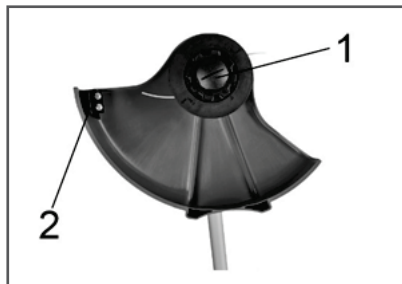


KASUTUSSOOVITUSED

- Vaadake tööpiirkond üle ja puhastage see prahist, klaasikildudest, traadist jms., mis võib laiali lennata või takerduda jõhvi või lõiketera külge. Töötage ainult siis, kui rohi on kuiv. Niitke ainult paralleelselt maapinnaga.
- Üle 20 cm pikkust rohtu niitke järk-järgult ülevalt alla. Sellega väldite rohu mässimist ümber seadme lõikepea, mis võib põhjustada seadme rikke ülekuumenemise tõttu. Kui rohi on mässinud ümber seadme lõikepea, seisake rohulõikur ning lülitage vooluvõrgust välja, seejärel puhastage seade rohust.
- Niitke rohulõikuriga sujuvalt ja hoidke soovitud lõikekõrgust.
- Laske lõikeseadmel (jõhvil/lõiketeral) vabalt töötada. Ärge liigutage rohulõikurit liiga kiiresti niitmata aladel.
- Töötamisel jõhv järk-järgult lüheneb, samaaegselt väheneb ka tööpiirkond. Kui jõhvi aeg-ajalt ei pikendata, võib see etteande avadeni ära kuluda. Rohuniiduki seiskumisel jõhv nõrgeneb ja võib seadme lõikepeas sassi minna. Sellisel juhul lülitage rohulõikur välja, juhtige jõhv uuesti läbi avade ja paigaldage pool oma kohale tagasi.
- Vältige jõhvi/lõiketera kokkupuudet metallist, betoonist jms. objektidega, kuna see toob kaasa lõikeelemendi kiire kulumise.
- Ärge kunagi lohistage rohulõikuri pooli või lõiketera mööda maad.

JÕHVI ETTEANNE

Andke jõhvi ette iga kord, kui kuulete, et mootor töötab kiiremini kui tavaliselt. See võimaldab säilitada rohulõiki optimaalse jõudluse ja jõhvi piisava pikkuse seadme nõuetekohase töö tagamiseks.



MÄRKUS: Jõhvi sassimineku vältimiseks tuleb seda ette anda ühekordsesurumisega. Jõhvi täiendavaks etteandmiseks tuleb enne uut surumist mõned sekundid oodata. Jõhvi pikkus peab alati olema võrdne (või peaaegu võrdne) lõikediameetriga!



Vajutage töötava rohulõikuri lõikepea alumise osaga (1) üks kord vastu maad. Ärge hoidke lõikepead vastu maad. **MÄRKUS** Lõiketera (2) lõikab ära ülemäära pikad jõhvi otsad.



TÄHELEPANU! Kasutage ainult tootja poolt soovitatud varuosi. Muude varuosade kasutamine võib põhjustada rikkeid ja kehavigastusi.



TÄHELEPANU! Pärast rohulõikuri väljalülitamist jätkab jõhv/lõiketera mõne sekundi jooksul pöörlemist.

TÖÖ LÕIKETERAGAA



TÄHELEPANU! Ärge kasutage nuga, mille läbimõõt on suurem kui 230 mm.

NIITMINEE

3-4 lõiketeraga ketas on eriti tõhus tihedalt kasvava umbrohu ja põõsastike, sh alla 2 cm läbimõõduga vartega looduslike põõsastike lõikamiseks. Põõsastike lõikamisel laske tööketas ülevalt alla, hoides seda horisontaalselt, et lõigata oksid järk-järgult.

Rohulõikuri lõiketeradega ketta kasutamine väga tugevate okste ja/või jämedate vartega taimede lõikamiseks on seotud kehavigastuste ohuga. Seejuures võib töövahend tekitada tagasilööke, mida on raske kontrollida. Need võivad ohustada operaatorit ja tõsiselt kahjustada seadmeid.



TÄHELEPANU! Ärge kasutage terasest lõiketera piirete äärte trimmimiseks või maani mahalõikamiseks – selleks on ohutum kasutada jõhvi.



TÄHELEPANU! Saelaadsete lõiketerade kasutamine on kategooriliselt keelatud!

HOOLDUS

JÕHVI VAHETAMINE POOLIL

TÄHELEPANU! Alati veenduge, et rohulõikuri jõhv on poolile keritud ühtlaselt ja tihedalt - vastasel juhul võib tekkida vibratsioon, mis mõjutab jõhvi etteannet.

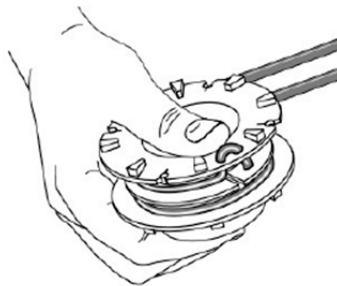


Lülitage rohulõikur välja, oodake, kuni lõiketera täielikult peatub. Lülitage rohulõikur vooluvõrgust välja. Võtke pooltrumlist välja. Selleks (sõltuvalt trumli konstruktsioonist) eemaldage trummel spindlilt, keerates lahti pooli kinnituskruvi.

Puhastage trummel hoolikalt mustusest ja jõhvi jäänustest. Kui trummel on vigastatud, tuleb see täielikult välja vahetada. Tõmmake jõhvi otsad pooli avadest välja, vajutades samal ajal trumlit.

JÕHVI VAHETAMINE

- 1 Vajutage kahel pool pooli tööpead paiknevad sulgurid alla jaeemaldage pooli kate.
- 2 Võtke pool välja ja eemaldage järelejäänud jõhv.
- 3 Pange 6 m pikkune 2,0 mm läbimõeduga jõhv kaheks kokku ja lõigake pooleks.
- 4 Juhtige jõhvi keskosa rulli avasse ja kerige jõhv rullile noolega näidatud suunas.
- 5 Kinnitage jõhvi otsad teineteise vastas asuvasse avadesse, jättes otsad väljapoole.
- 6 Paigaldage rull oma kohale ja tõmmake jõhv kahest külgmisest avast läbi.
- 7 Asetage kinnituskruvi spindli sisemisele keermele ja
- 8 keerake kruvi kindlalt kinni.



TÄHELEPANU! Jõhvi mõlemad otsad keritakse samas suunas! Jälgige, et rullil ei oleks liiga palju jõhvi.



TÄHELEPANU! Alati kasutage tehnilises spetsifikatsioonis soovitatud läbimõeduga jõhvi. Suurema läbimõeduga jõhvi kasutamisel suureneb mootori koormus ja väheneb tootlikkus, see võib halvendada töö tulemust ja edasipidi tuua kaasa mootoririkke.

HOOLDUS

Enne mistahes hooldustööde läbiviimist lülitage rohulõikur vooluvõrgust välja, eemaldades seadme pistiku pikendusjuhtme pesast.

- Regulaarne puhastamine ja hooldus tagavad seadmele optimaalse jõudluse ja pika eluea.
- Pärast iga rohulõikuri kasutuskorda puhastage see rohust ja mullast: pool, s.h. pooli avad, rohulõikuri korpus, kaitsekate, lõiketera.



TÄHELEPANU! Lahustite kasutamine plastpindade puhastamiseks on keelatud.

- Rohulõikuriga töötamisel jälgige, et rohi ei ummistaks ventilatsiooniavasid.
- Rohulõikurit on soovitatav puhastada sooja veega niisutatud lapi ja pehme harjaga.
- Rohulõikurit on keelatud pesta vees ja jooksva vee all.
- Ärge kasutage pesuvahendeid ega lahusteid, kuna need võivad kahjustada rohulõikuri plastosi ja põhjustada seadme rikke.
- Kaitsekatte kinnitatud lõiketera vahetamiseks (nt juhul kui ta ei lõika jõhvi või purunes) pöörduge teeninduskeskusesse.



TÄHELEPANU! Jõhvi lõiketera võib tekitada sügavaid haavu.

- Käesolevas juhendis mitte käsitletud rohulõikuri remonditööde osas pöörduge teeninduskeskusesse.
- Ärge lülitage rohulõikurit vooluvõrku, kui võrgupinge erineb nimipingest 220-230V.

HOIUSTAMINE JA KASUTUSELT KÕRVALDAMINE

HOIUSTAMINE

Hoiuruum peab olema kuiv ja tolmuvaba. Lisaks tuleb seadet hoida laste kättesaamatus kohas. Võimalikke masina rikkeid tuleb kõrvaldada enne selle hoiustamist, et masin oleks alati töövalmis.

Seadme pikaajalise tööseisaku puhul tuleb järgida järgmisi nõudeid:

- Kõik mootori ja seadme välised osad, eriti jahutusribid tuleb hoolikalt puhastada.

KASUTUSELT KÕRVALDAMINE

Pakend on valmistatud taaskasutuseks sobivatest materjalidest. Ärge pange rohulõikurit olmejäätmete hulka! Kasutuselt kõrvaldatav tööriist, lisatarvikuid ja pakend tuleb üle anda keskkonnasäästlikku jäätmekäitlusesse ja ümbertöötlusele. Teave elektriseadmete kasutuselt kõrvaldamise võimaluste kohta pärast kasutuse lõppu saate kohalikust omavalitsusest.

RIKKEOTSING

Probleem	Võimalik põhjus	Kõrvaldamine
Seade ei tööta	Elektritoide on välja lülitatud	Lülitage elektritoide sisse
	Pikendusjuhe on vigastatud	Kontrollige pikendusjuhet ja vajadusekorral vahetage see välja
Seade töötab häiretega	Pikendusjuhe on vigastatud	Kontrollige pikendusjuhet ja vajadusekorral vahetage see välja
	Seadme sisemine juhtmes-tik on vigastatud	Pöörduge teeninduskeskusesse
Lõikepea põhja koputamisel vastu maad jõhvi etteandmist ei toimu	<ul style="list-style-type: none"> ▪ Jõhv on poolil kokku kleepunud. ▪ Poolil on jõhvi ebapiisavalt. ▪ Etteantud jõhv on väga lühike 	<ul style="list-style-type: none"> ▪ Õlitage jõhvi silikoonmäärdega. ▪ Paigaldage uus jõhv / pool <li style="padding-left: 20px;">Tõmmake jõhvi, samal ajal ▪ vajutage lõikepea põhjale
Lõikepea pöörleb raskelt	Rohi on keerdunud ja umistanud lõikepea	Puhastage lõikepea rohust, mustusest ja prügist
Rohi keerdub võllile ja lõikepeale	Pika rohu niitmise maapinna kõrguselt	Niitke pikka rohtu järk-järgult ülevalt alla.

GARANTII

HYUNDAI trimmerid on sertifitseeritud vastavalt masinate ja seadmete ohutuse tehnilistele eeskirjadele. HYUNDAI trimmeri kasutamine, hooldus ja ladustamine peavad toimuma täpselt nii, nagu on kirjeldatud käesolevas kasutusjuhendis.

Seadme kasutusiga on 5 aastat.

Garantiaeg on 2 aasta.

Tootja ei vastuta ohutusnõuete ja hooldusjuhiste täitmata jätmisest põhjustatud vigastuste ja kahjude eest. Garantiitingimused on kirjeldatud tootega kaasolevas ettevõtte garantiitalongis.

Valmistamise kuupäev ja seerianumber on toodud garantiitalongil. Garantiitalong on käesoleva kasutusjuhendi lahutamatuks osaks.

Tootja ei vastuta rikete ja kahju eest, mis on tekkinud seadme väärkasutuse tagajärjel või ohustehnika ja tehnilise hoolduse nõuete eiramise tõttu.

Täieliku toodete kataloogi ja volitatud teeninduste loetelu leiate aadressil: <http://www.hyundai-direct.com>

VALMISTAMISKUUPÄEV

Hyundai toote seerianumber tabelid vastavalt teabele toote valmistamise kohta:

1. Valmistamise aasta
2. Nimetatud mudeli esitäh
3. Tehniline teave
4. Valmistamise kuu
5. Seerianr

15ST0600001

Näite selgitus: valmistatud 2015. aasta juunis.

Tootja jätab endale õiguse teha muudatusi toodete konstruktsiooni, disaini ja komplekteerimise osas. Kasutusjuhendis olevad pildid võivad erineda reaalsetest toodetest ja nendel olevate kirjade poolest.

HYUNDAI

HYUNDAI
POWER PRODUCTS

www.hyundai-power-russia.com

KOTO Industry LLC, 817 S Main St, Las Vegas, NV, 89101, USA
3041 W Horizon Ridge Pkwy Suite 170 Henderson, NV 89052, USA

EU Importer / EU Importeur / ES Importētājs / EL Importija / ES Importuotojas:
SIA «N-PRO», Saktas iela 1A, Rīga, Latvija, LV1035

Импортер в РФ:
ООО «НЕОС ПРО», 123007, Россия, г. Москва, ул. 5-я Магистральная, д. 15

Імпортер в Україні:
ТзОВ «Візард Технікс», 03026, Україна, м. Київ, Столичне шосе 100
ТзОВ «Орієнт Технікс», 03045, Україна, м. Київ, вул. Новопирогівська 56

Made in PRC / Ražots Ķīnā / Toodetud Hiinast / Pagaminta Kinija / Виготовлено в КНР /
Сделано в КНР

Licensed by Hyundai Corporation Holdings, Korea