

# HYUNDAI

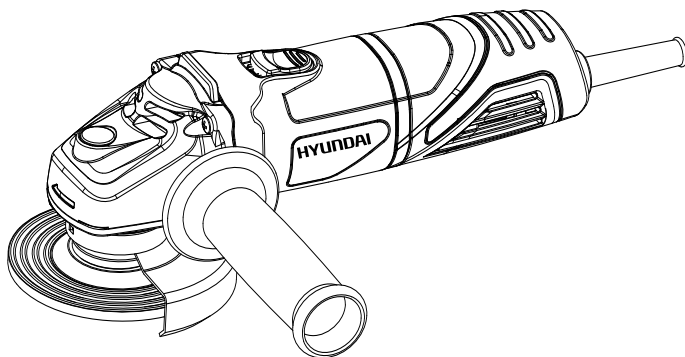
Руководство пользователя

## Угловая шлифовальная машина

**G 800-125**

**G 1200-150**

**G 2000-230**



Licensed by  
Hyundai Corporation  
Korea

Перед началом эксплуатации внимательно  
прочитайте руководство пользователя



## Оглавление

1. Примечания . . . . . стр. 03
2. Предисловие . . . . . стр. 04
3. Технические характеристики. . . . . стр. 05
4. Комплектность . . . . . стр. 05
5. Описание изделия . . . . . стр. 06
6. Изображение и составные части. . . . . стр. 06
7. Информация по безопасности. . . . . стр. 07-11
8. Сборка изделия . . . . . стр. 12
9. Работа с инструментом. . . . . стр. 13
10. Тех. обслуживание и утилизация. . . . . стр. 14

## Примечания

### Расшифровка обозначений

G - Angle Grinder

(угло-шлифовальная машина)

800/1200/2000 - мощность, Вт

125/150/230 - диаметр диска

*Производитель оставляет за собой право на внесение изменений в конструкцию, дизайн и комплектацию изделий.*

*Изображения в инструкции могут отличаться от реальных узлов и надписей на изделии.*

Благодарим Вас за приобретение электроинструмента **HYUNDAI**.

В данном руководстве содержится описание техники безопасности и процедур по обслуживанию и использованию моделей электроинструмента **HYUNDAI**.

Все данные в Руководстве пользователя содержат самую свежую информацию, доступную к моменту печати. Просим принять во внимание, что некоторые изменения, внесенные производителем могут быть не отражены в данном руководстве. А также изображения и рисунки могут отличаться от реального изделия. При возникновении проблем используйте полезную информацию, расположенную в конце руководства.

Перед началом работы с электроинструментом необходимо внимательно прочитать руководство пользователя. Это поможет избежать возможных травм и повреждения оборудования.

## Технические характеристики

| Угло-шлифовальная машина        |        | G 800-125 | G 1200-150 | G 2000-230 |
|---------------------------------|--------|-----------|------------|------------|
| Мощность                        | Вт     | 800       | 1200       | 2000       |
| Напряжение                      | В      | 230       | 230        | 230        |
| Число оборотов на холостом ходу | об/мин | 11000     | 9000       | 6000       |
| Диаметр диска                   | мм     | 125       | 150        | 230        |
| Посадочный диаметр диска        | мм     | 22        | 22         | 22         |
| Резьба шпинделя                 |        | M14       | M14        | M14        |
| Вес                             | кг     | 1,9       | 3,0        | 5,7        |

## Комплектность

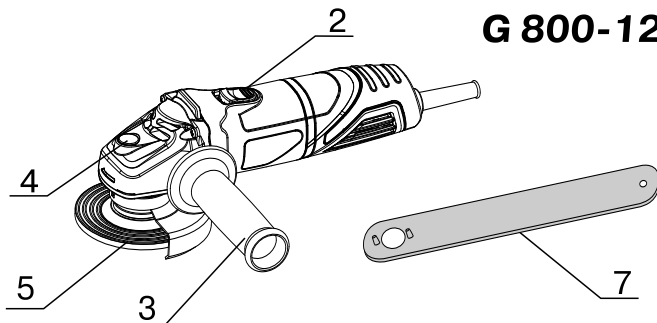
### В комплект поставки входит:

|                                    |       |
|------------------------------------|-------|
| Угло-шлифовальная машина . . . . . | 1 шт. |
| Руководство пользователя . . . . . | 1 шт. |
| Дополнительная рукоятка . . . . .  | 1 шт. |
| Защитный кожух . . . . .           | 1 шт. |
| Ключ . . . . .                     | 1 шт. |
| Прижимной фланец . . . . .         | 2 шт. |
| Отрезной круг* . . . . .           | 1 шт. |
| Упаковка . . . . .                 | 1 шт. |

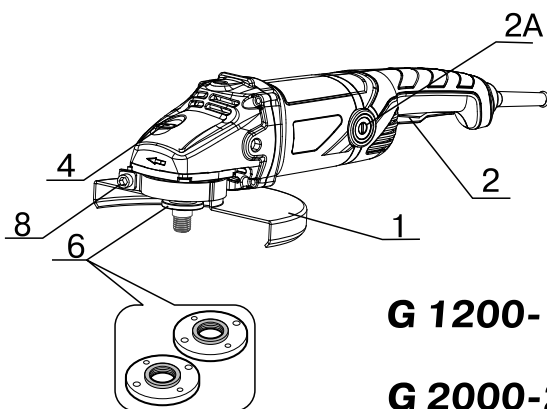
## Описание изделия

Настоящий электроинструмент предназначен для отрезных и обдирочных работ, для крацевания металлических материалов без применения воды. Со специальной оснасткой электроинструмент может быть использован для шлифования с наждачной бумагой.

**G 800-125**



## Общий вид изделия рис. 1



**G 1200-150**

**G 2000-230**

## Составные части изделия:

1. Защитный кожух
2. Выключатель
- 2А. Угольные щетки\*
3. Дополнительная рукоятка
4. Кнопка блокировки шпинделя
5. Шлифовальный/отрезной круг\*\*
6. Прижимные фланцы
7. Ключ
8. Винт фиксации защитного кожуха

\* для G 1200-150, G 2000-230

\*\* для G 800-125

## **Общие указания по технике безопасности**

***Внимательно прочтите все указания по технике безопасности. Несоблюдение данных указаний и инструкций по технике безопасности может стать причиной поражения электрическим током, тяжелых травм и пожара. Сохраняйте эти инструкции на протяжении всего срока пользования инструментом. Данные инструкции распространяются на весь электроинструмент HYUNDAI как с питанием от сети переменного тока, так и на аккумуляторный электроинструмент.***

### **Безопасность рабочего места**

- Содержите рабочее место в чистоте и хорошо освещенным.

- Не работайте с электроинструментом во взрывоопасном помещении, в котором находятся горючие жидкости, воспламеняющиеся газы или пыль. Электроинструменты искрят, что может привести к воспламенению пыли или паров.

- Во время работы с электроинструментом не допускайте близко к Вашему рабочему месту детей и посторонних лиц.

- Не отвлекайтесь, Вы можете потерять контроль над электроинструментом.

### **Электробезопасность**

- Вилка сетевого шнура электроинструмента должна соответствовать сетевой розетке. Ни в коем случае не вносите изменения в конструкцию вилки. Данное требование снижает риск поражения электрическим током.

- Избегайте контакта с заземленными поверхностями, как то: с трубами, элементами отопления, кухонными плитами и холодильниками.

При заземлении через них повышается риск поражения электротоком.

- Защищайте электроинструмент от дождя и сырости. Проникновение воды в электроинструмент повышает риск поражения электричеством.

- Не допускается использовать сетевой шнур не по назначению, например, для переноса или подвески электроинструмента, или для вытягивания вилки из сетевой розетки. Защищайте шнур от воздействия высоких температур, масла, острых кромок или

подвижных частей электроинструмента. Поврежденный или спутанный шнур повышает риск поражения электрическим током.

- При работе с электроинструментом под открытым небом применяйте специальные удлинители.

- В случае, когда необходимо использование электроинструмента в сыром помещении, подключайте его через УЗО (Устройство Защитного Отключения). Его применение уменьшит риск поражения электрическим током.

### **Безопасность людей**

- Продуманно начинайте работу с электроинструментом, будьте внимательны, следите за тем, что Вы делаете. Не пользуйтесь электроинструментом в усталом состоянии, в состоянии наркотического или алкогольного опьянения или под воздействием лекарств. Невнимательность при работе с электроинструментом может привести к серьезным травмам.

- Применяйте средства индивидуальной защиты и всегда одевайте защитные очки. Использование средств индивидуальной защиты, как то: защитной маски, обуви на нескользящей подошве, защитного шлема или средств защиты органов слуха, в зависимости от вида работы электроинструмента снижает риск получения травм.

- Перед подключением электроинструмента в сеть и/или к аккумулятору, убедитесь что электроинструмент выключен. При транспортировке электроинструмента не держите палец на выключателе.

- Во время работы всегда занимайте устойчивое положение и сохраняйте равновесие.

- Во время работы одевайте подходящую рабочую одежду. Не носите широкую одежду и украшения. Держите волосы, одежду и рукавицы вдали от движущихся частей электроинструмента. Широкая одежда, украшения или длинные волосы могут быть затянуты вращающимися частями электроинструмента.

- При возможности установки пылеотсасывающих и пылесборных устройств проверяйте их правильное присоединение и использование.



### **Применение электроинструмента и обращение с ним**

- Не перегружайте электроинструмент. Чрезмерная нагрузка приводит к уменьшению срока службы или выходу из строя электроинструмента.

- Не работайте с электроинструментом при неисправном выключателе. Электроинструмент, который невозможно включить или выключить, опасен и должен быть отремонтирован в авторизованном сервисном центре.

- Если Вы не работаете с электроинструментом, отключите вилку от розетки сети и/или выньте аккумулятор. Эта мера предосторожности предотвращает не преднамеренное включение электроинструмента.

- Храните электроинструмент в недоступном для детей месте. Не разрешайте пользоваться электроинструментом лицам, которые не знакомы с ним или не читали данное руководство по эксплуатации.

- Бережно и тщательно ухаживайте за электроинструментом. Всегда проверяйте исправность электроинструмента перед началом работы. Поврежденный электроинструмент должен быть отремонтирован в авторизованном сервисном центре.

- Держите электроинструмент и оснастку в чистом и заточенном состоянии. Тогда он реже заклинивается, и им легко работать.

- Применяйте электроинструмент, принадлежности, оснастку по назначению и в соответствии с настоящими инструкциями. Использование электроинструмента для непредусмотренных работ может привести к несчастным случаям и серьезным травмам.

### **Сервис**

- Ремонт Вашего электроинструмента должен производиться только в авторизованном сервисном центре.

Это обеспечивает безопасность электроинструмента и сохраняет право на гарантийное обслуживание.

## **Указания по безопасности при работе с электроинструментом.**

- При ударном сверлении одевайте наушники. Шум может повредить органы слуха.

- Используйте прилагающиеся к электроинструменту, при их наличии, дополнительные рукоятки.

- Применяйте соответствующие металлоискатели для нахождения скрытых систем электро-, газо- и водоснабжения или обращайтесь за справкой в местное предприятие коммунального снабжения.

- При блокировании (заклинивании) рабочего инструмента немедленно выключите электроинструмент. Будьте готовы к обратному удару (отдаче).

Рабочий инструмент заедает:

- при перегрузке электроинструмента,

- при перекашивании обрабатываемой детали.

- Держите электроинструмент только за изолированные поверхности рукояток.

- При работе всегда надежно держите электроинструмент обеими руками, заняв предварительно устойчивое положение.

- Закрепляйте заготовку в зажимное приспособление или в тиски.

- Не обрабатывайте материалы с содержанием асбеста. Асбест считается канцерогеном и очень вреден для здоровья.

- Пользуйтесь противопылевым респиратором и применяйте отвод пыли/опилок при возможности присоединения.

- Держите Ваше рабочее место в чистоте.

- Не выпускайте электроинструмент из рук до его полной остановки.

- Не работайте с электроинструментом с поврежденным шнуром питания.

## **Общие предупреждающие указания**

- Настоящий электроинструмент предназначен для применения в качестве машины для шлифования абразивными кругами, наждачной бумагой, для работ с проволочной щеткой и в качестве отрезной углошлифовальной машины.

- Данный электроинструмент не предназначен для полировальных работ.

- Максимальное число оборотов инструмента не должно превышать максимально допустимого числа оборотов оснастки. Оснастка, вращающаяся с большей, чем допустимо, скоростью, может разрушиться и привести к травмам.

- Наружный диаметр и толщина оснастки должны соответствовать размерам Вашего электроинструмента.

- Шлифовальные круги, фланцы, шлифовальные тарелки или другая оснастка должны быть надежно закреплены на шпинделе Вашего электроинструмента.

- Не применяйте поврежденную оснастку. Каждый раз перед использованием проверяйте ее на сколы, трещины и сильный износ.

## **Обратный удар**

Обратный удар это внезапная реакция в результате заедания или блокирования вращающейся оснастки, ведущая к резкой остановке вращающейся оснастки. При этом неконтролируемый электроинструмент ускоряется на месте блокировки против направления вращения оснастки.

Обратный удар является следствием неправильного использования электроинструмента или ошибки оператора. Он может быть предотвращен, если соблюдать все меры предосторожности.

### **Замена оснастки**

- До начала работы по замене оснастки заблокируйте шпиндель кнопкой блокировки **4**.
- Ослабьте прижимной фланец **6** при помощи ключа **7**.
- Установите необходимую оснастку.
- Затяните прижимной фланец **6** при помощи ключа **7**.
- При заклинивании оснастки и невозможности ее снятия самостоятельно, во избежание повреждения инструмента обратитесь в авторизованный сервисный центр.

### **Установка и регулировка защитного кожуха**

- Установите защитный кожух и закрепите винтом фиксации **8**.
- Для изменения положения защитного кожуха необходимо ослабить винт фиксации **8**.
- Установите защитный кожух в необходимое положение и зафиксируйте винтом **8**.
- Убедитесь, что закрытая часть защитного кожуха находится со стороны оператора.

### Включение/выключение

Для включения электроинструмента:

- Нажмите на выключатель **2** и переведите его в переднее положение\*.
- Нажмите блокиратор включения **2А** и одновременно нажмите выключатель **2\*\***.

Для выключения электроинструмента:

- Нажмите на выключатель **2** и переведите его в заднее положение\*.
- Нажмите блокиратор включения **2А** и одновременно нажмите выключатель **2\*\***.

### Шлифование

Перемещайте электроинструмент вперед и назад с умеренным нажимом вдоль обрабатываемой поверхности.

### Резка

- Не изменяйте выбранное направление резки в процессе работы.
- Двигайте инструмент только в заданном направлении.
- Не допускайте избыточного давления на инструмент.

\* для модели G 800-125

\*\* для моделей G 1200-150, G 2000-230

## Техническое и сервисное обслуживание

Для обеспечения качественной и безопасной работы следует постоянно содержать электроинструмент и вентиляционные прорези в чистоте. Регулярно производите чистку электроинструмента при помощи мягкой сухой ткани. Не используйте для чистки горючие жидкости.

Электроинструменты HYUNDAI проходят обязательную сертификацию в соответствии с Техническим Регламентом о безопасности машин и оборудования.

Использование, обслуживание и хранение электроинструментов HYUNDAI должны осуществляться точно, как описано в этой инструкции по эксплуатации.

Срок службы изделия составляет 5 лет.

Гарантийный срок ремонта составляет 3 года.

Если электроинструмент, несмотря на контроль качества при изготовлении, выйдет из строя, то ремонт следует производить только в авторизованных сервисных центрах.

Список адресов Вы сможете найти на нашем официальном интернет-сайте:

**<http://www.hyundai-direct.ru>**

## Утилизация

Не выбрасывайте электроинструмент в бытовые отходы! Отслуживший свой срок электроинструмент, оснастка и упаковка должны сдаваться на экологически чистую утилизацию и переработку.



# HYUNDAI

Licensed by  
Hyundai Corporation  
Korea



Полный каталог продукции и все авторизованные сервисные центры на  
[www.hyundai-direct.ru](http://www.hyundai-direct.ru)